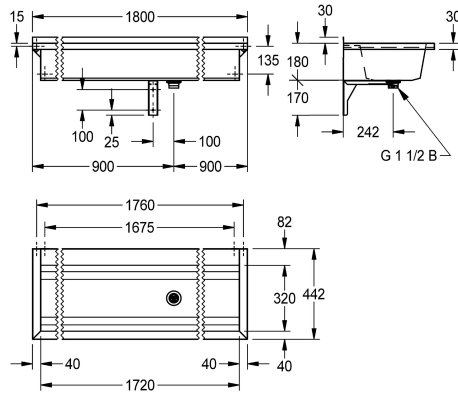
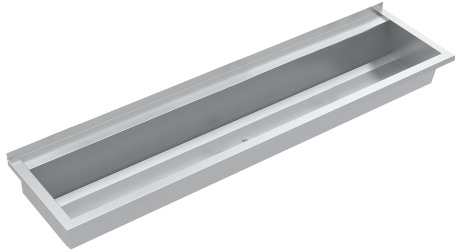


KWC PLANOX Waschrinne

Modell-Linie: **PLANOX | PL18T**
Waschtische & Waschrinnen | Waschrinnen



KWC-Nr.

2030043784
Länge 600 mm

2030043785
Länge 800 mm

2030043786
Länge 1200 mm

2030043787
Länge 1600 mm

2030043788
Länge 1800 mm

2030043789
Länge 2400 mm

2030054627
Länge 2800 mm

2030043790
Länge 3000 mm

Gesamtbreite

600 mm

800 mm

1,200 mm

1,600 mm

1,800 mm

2,400 mm

3,000 mm

PLANOX fugenlos verschweißte Waschrinne für Wandmontage, Chromnickelstahl, Oberfläche seidenmatt, Materialstärke Waschrinne 0,8 mm / Seitenpaneele 1,2 mm, Seitenpaneele mit integrierten Wandkonsolen, abgesenkte Armaturenbank 80 mm, ohne Armaturenbohrung, ohne Überlauf, 40 mm Wandzarge, Ablauf

mittig, Siebventil G 1 1/2 B, inklusive Befestigungsmaterial. Ab einer Länge von 1800 mm ist eine zusätzliche Konsole im Lieferumfang enthalten. Sonderlängen auf Anfrage möglich.

Abmessungen 1800 x 210 x 442 mm (B x H x T)

Technische Daten

Spritzschutzhöhe

30 mm

Becken: Höhe

180 mm

Becken: Tiefe

320 mm

Becken: Breite

1,720 mm

Material

Edelstahl

Materialtyp

1.4301 Chromnickelstahl V2A

Anzahl der Abläufe

1

Gesamttiefe

442 mm

Gesamthöhe

210 mm

Gesamtbreite

1,800 mm

Schwallrand

nein

Rückwand

optional

Oberflächenbehandlung

seidenmatt

Armaturenbank

ja



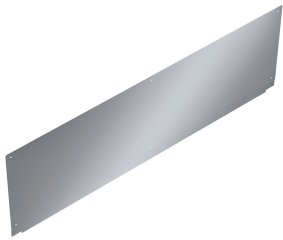
KWC PLANOX Waschrinne

Modell-Linie: **PLANOX | PL18T**
Waschtische & Waschrinnen | Waschrinnen

Art der Montage
Typ der Ablaufgarnitur
Position Ablauf
Ausladung Ablauf
Ablaufgarnitur inklusive
IgPosNumber

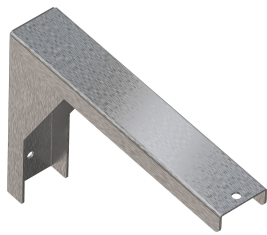
Wandmontage
Siebventil
mittig
242 mm
ja
63FA52G

Optionales Zubehör



PLANOX Rückwand

2030043809
PL18SB



PLANOX Konsole

2030043812
PL18SU



SATURN Ablage

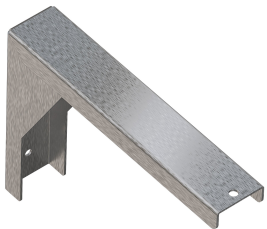
2000056950
BXS18



SATURN Handtuchstangenset

2000101452
TB60

Ersatzteile



PLANOX Konsole

2030043812
PL18SU