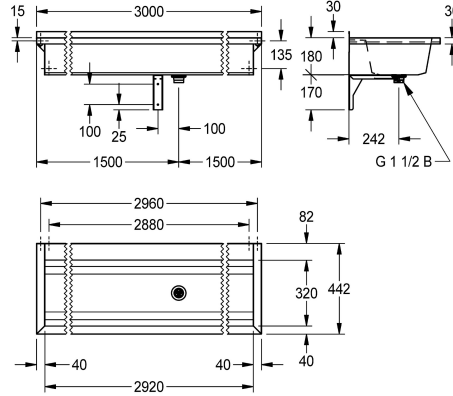
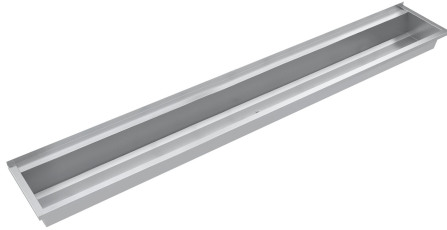


## KWC PLANOX

Lavabos rigoles - avec plage robinetterie (perçage/s sur demande, avec plusvalue)

Modell-Linie: PLANOX | PL30T

Lavabos | Lavabos rigoles



### KWC-No.

**2030043784**  
Longueur 600 mm

**2030043785**  
Longueur 800 mm

**2030043786**  
Longueur 1200 mm

**2030043787**  
Longueur 1600 mm

**2030043788**  
Longueur 1800 mm

**2030043789**  
Longueur 2400 mm

**2030043790**  
Longueur 3000 mm

### Largeur totale

600 mm

800 mm

1,200 mm

1,600 mm

1,800 mm

2,400 mm

3,000 mm

PLANOX lavabo rigole soudé sans joint pour montage mural, acier inoxydable finition satinée, épaisseur du matériau du lavabo rigole de 0,8 mm / panneaux latéraux de 1,2 mm, panneaux latéraux avec supports intégrés, plage de robinetterie abaissée de 80 mm, sans perçage pour robinetterie et sans trop-plein, remontée arrière de 40 mm, évacuation au milieu, bonde perforée G 1 1/2 B, fixations

fournies. Un support est fourni en supplément pour les longueurs supérieures à 1800 mm. Longueurs spéciales disponibles sur demande.

Dimensions 3000 x 210 x 442 mm (L x H x P)

### Données techniques

Hauteur pare-boue arrière

30 mm

Vasque - hauteur du vasque

180 mm

Profondeur du vasque

320 mm

Largeur du vasque

2,920 mm

Matériau

Acier inoxydable

Code du matériel

1.4301

Nombre de trous pour déchets

1

Profondeur totale

442 mm

Hauteur totale

210 mm

Largeur totale

3,000 mm

Support arrière

Non

Dossieret

Option

Finition de surface

Finition satinée

Saillie de robinetterie

Oui

Type de montage

Montage mural



## KWC PLANOX

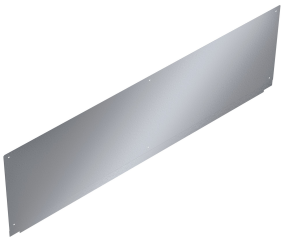
Lavabos rigoles - avec plage robinetterie (perçage/s sur demande, avec plusvalue)

Modell-Linie: PLANOX | PL30T

Lavabos | Lavabos rigoles

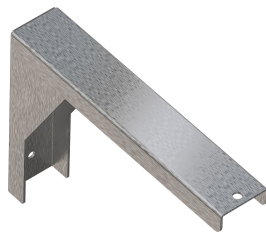
|                          |                     |
|--------------------------|---------------------|
| Type de kit d'évacuation | évacuation perforée |
| Position du vidage       | Centre centre       |
| Saillie du vidage        | 242 mm              |
| kit d'évacuation inclus  | Oui                 |
| teamNumber               | 433040              |
| sanitasTroeschNumber     | 7521 139            |

### Accessoires en option



**Paroi arrière PLANOX**

**2030043811**  
PL30SB



**Console**

**2030043812**  
PL18SU



**Tablette SATURN**

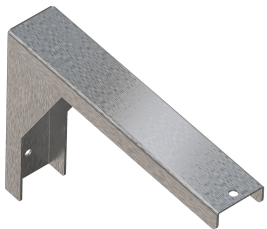
**2030046195**  
BXS30



**Porte-serviette SATURN**

**2000101452**  
TB60

### Pièces de rechange



**Console**

**2030043812**  
PL18SU