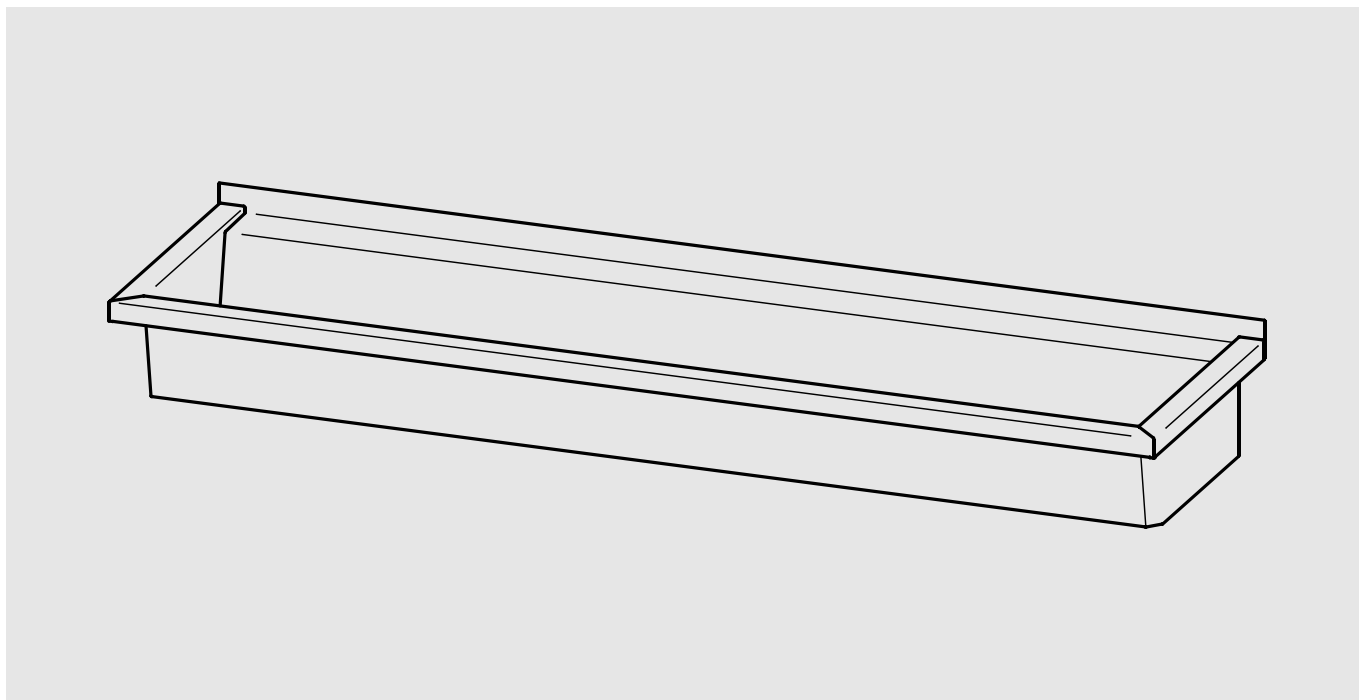


PLANOX



DE	Montage- und Betriebsanleitung	Waschrinne
EN	Installation and operating instructions	Wash trough
FR	Notice de montage et de mise en service	Lavabo rigole
ES	Instrucciones de montaje y servicio	Lavamanos colectivo
IT	Istruzioni per il montaggio e l'uso	Lavello a canale
NL	Montage- en bedrijfsinstructies	Wasgoot
PL	Instrukcja montażu i obsługi	Umywalka szeregową
SV	Monterings- och driftinstruktion	Radvättställ
CS	Návod pro montáž a provoz	Mycí koryto
FI	Asennus- ja käyttöohje	Sarjapesuallas
RU	Инструкция по монтажу и вводу в эксплуатацию	

PL6TCS
2030043791
600×210×442 mm

PL8TCS
2030043792
800×210×442 mm

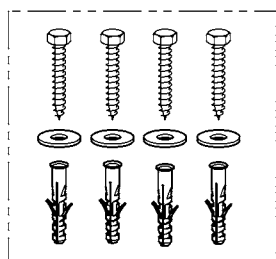
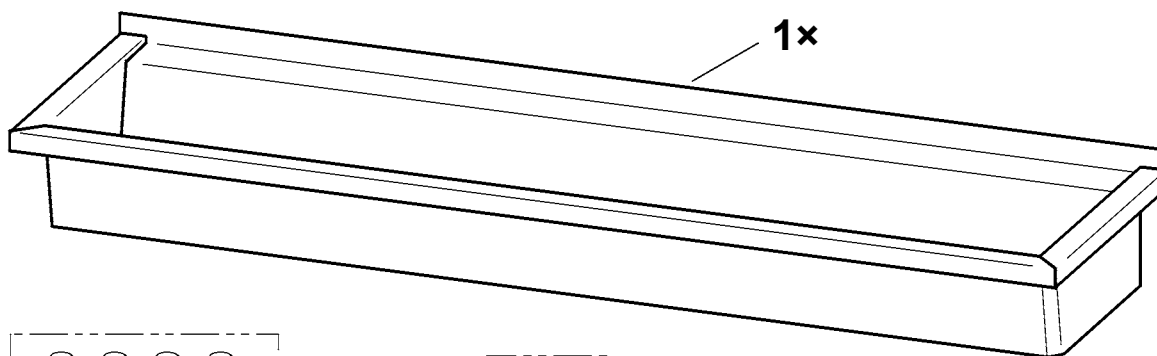
PL12TCS
2030043793
1200×210×442 mm

PL16TCS
2030043794
1600×210×442 mm

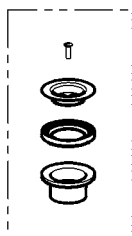
PL18TCS
2030043795
1800×210×442 mm

PL24TCS
2030043796
2400×210×442 mm

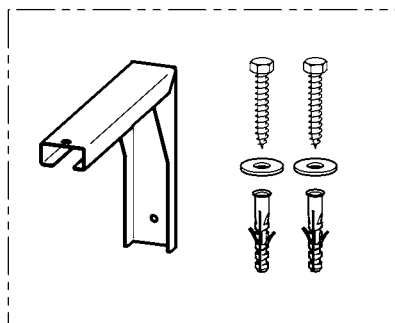
PL30TCS
2030043797
3000×210×442 mm



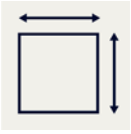
1x



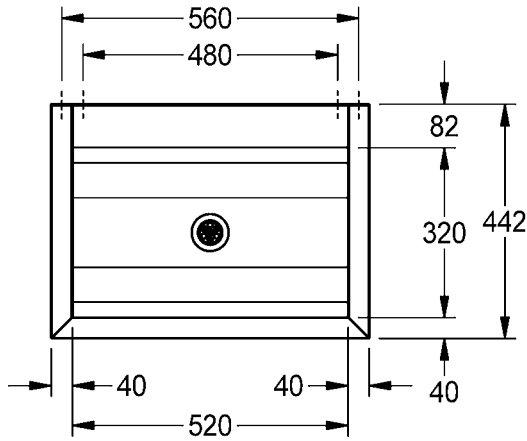
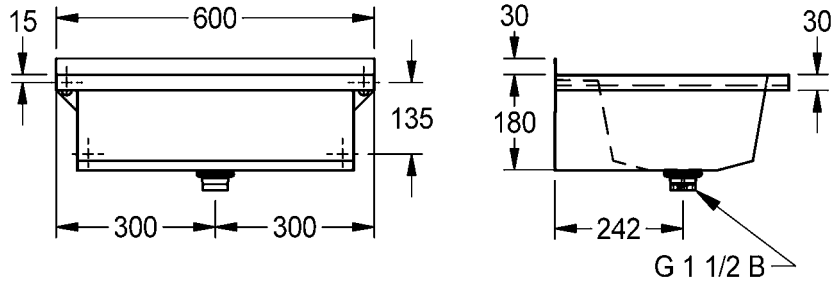
1x



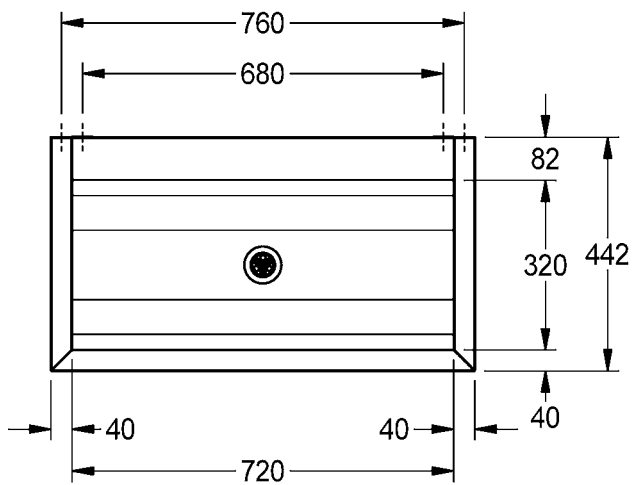
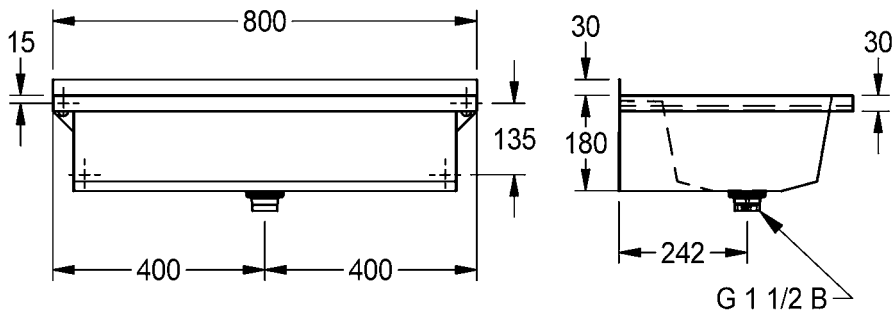
1x (PL18TCS, PL24TCS, PL30TCS)

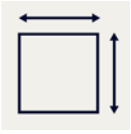


PL6TCS

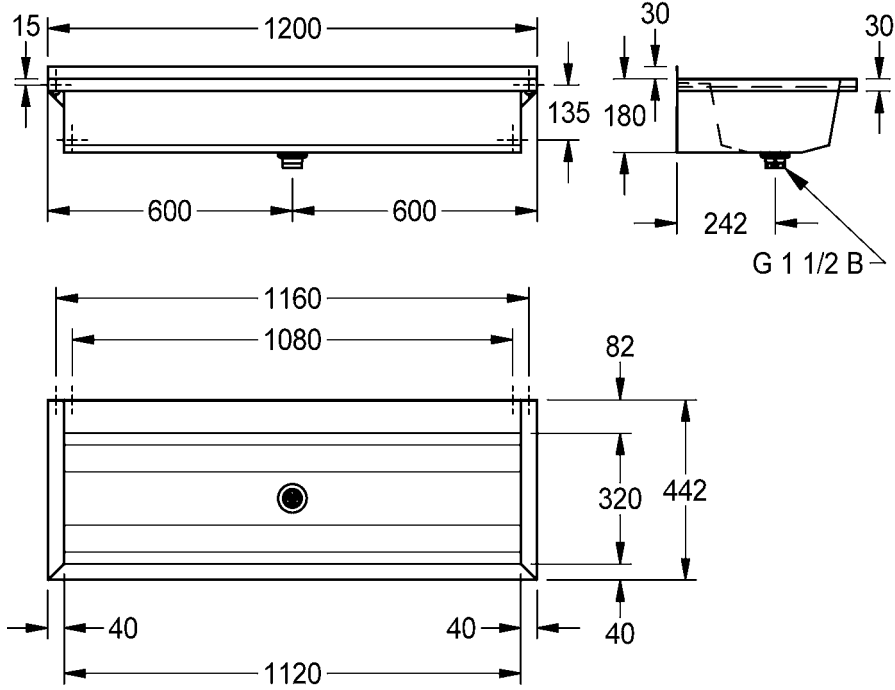


PL8TCS

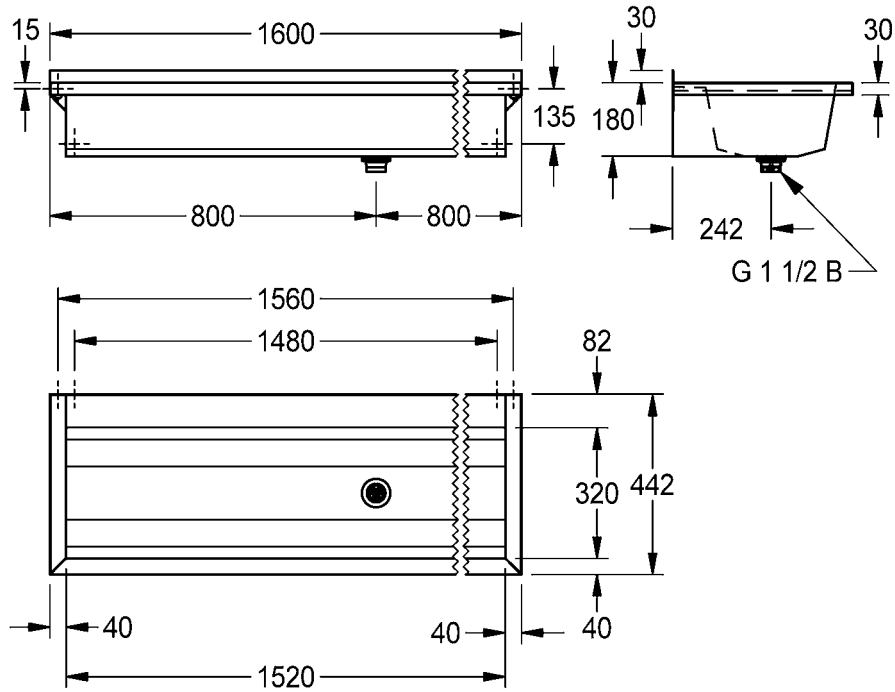


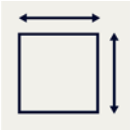


PL12TCS

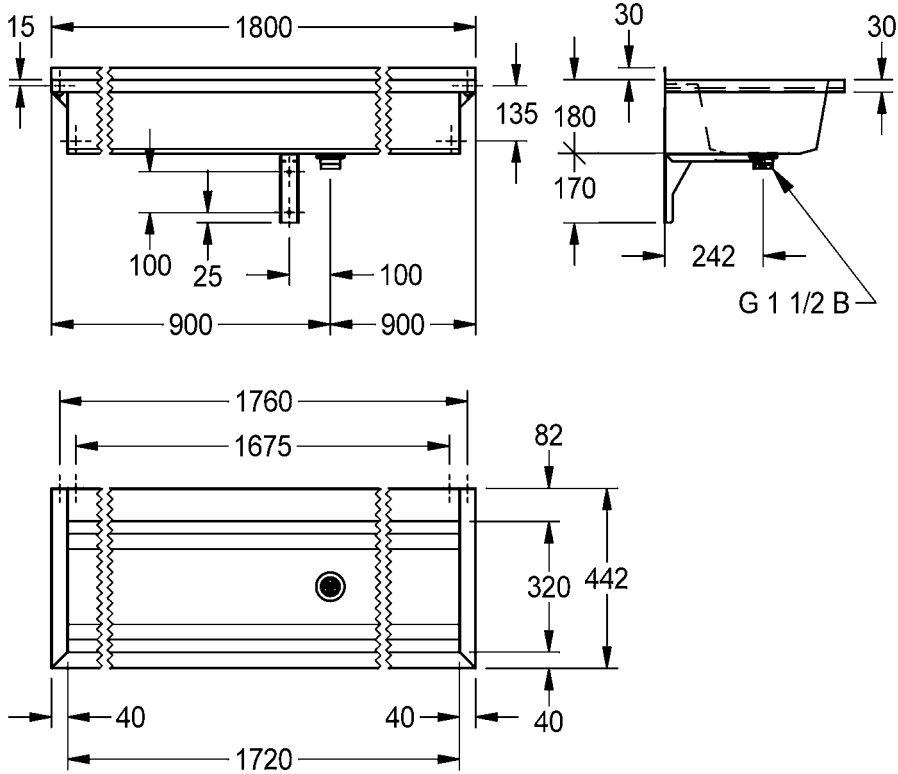


PL16TCS

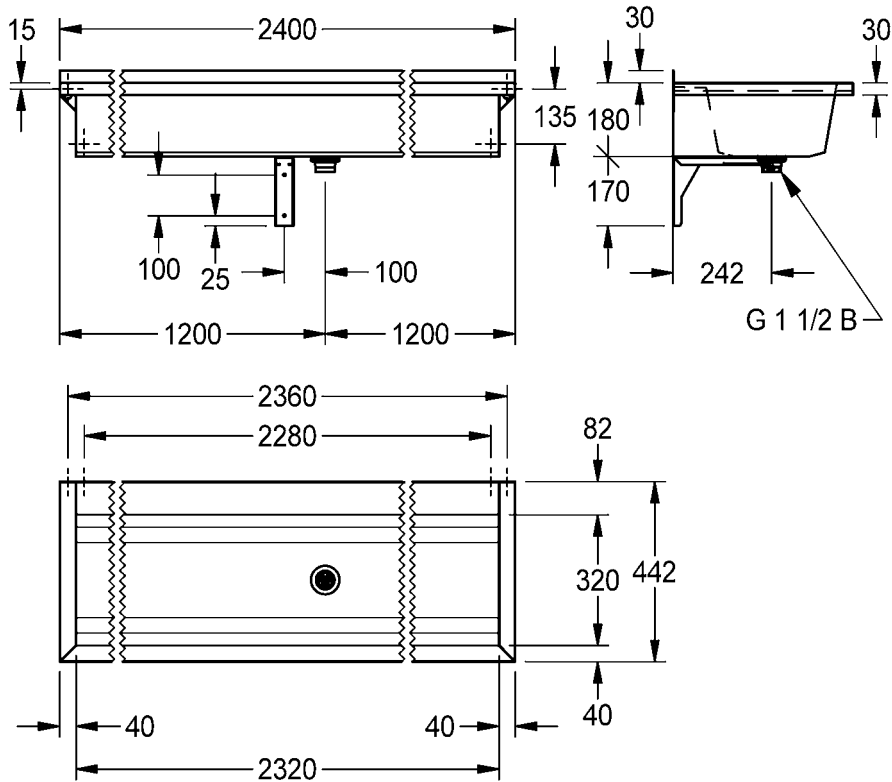


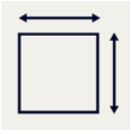


PL18TCS

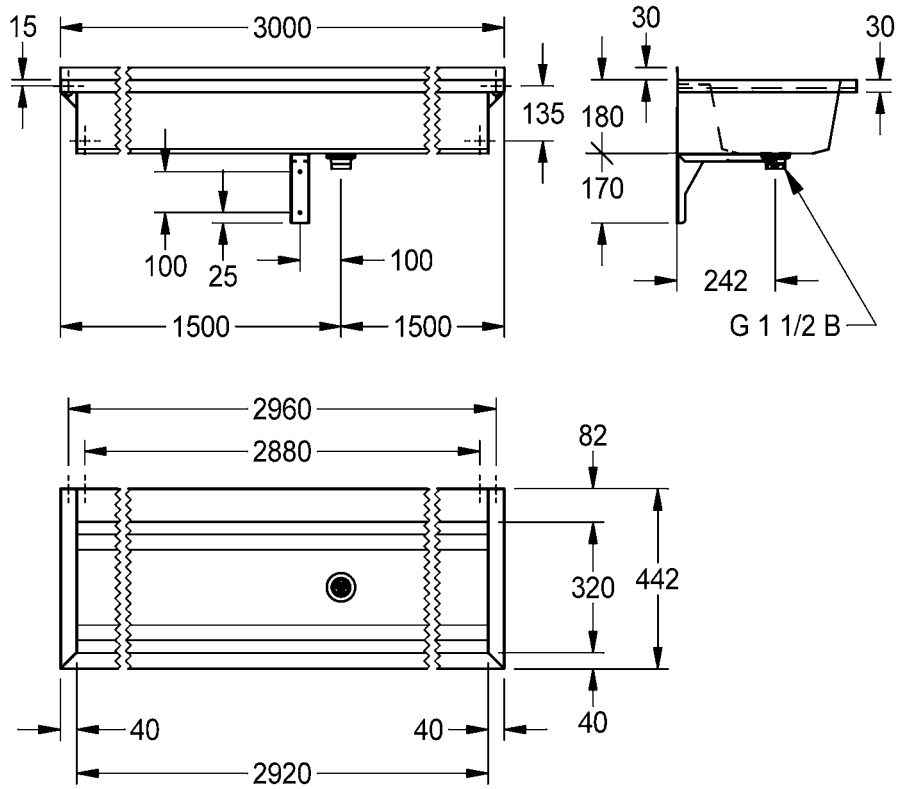


PL24TCS

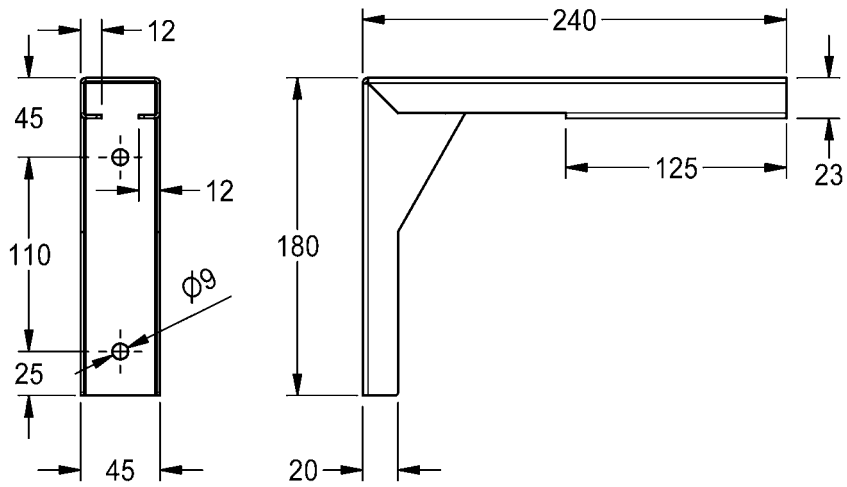


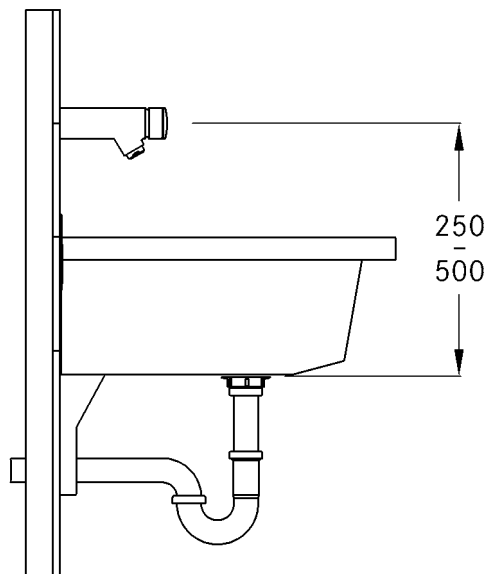


PL30TCS



PL18SU



**EN**

Installation and operating instructions

Important notes

- Screws delivered with the product are adequate for concrete walls. For other kind of walls, please chose the adequate fixing material.

DE

Montage- und Betriebsanleitung

Wichtige Hinweise

- Die mitgelieferten Schrauben sind für Betonwände geeignet. Für andere Materialien wählen Sie bitte das passende Befestigungsmaterial.

PL

Instrukcja montażu i obsługi

Ważne wskazówki

- śruby dostarczone z produktem są przeznaczone do ścian betonowych. W przypadku mocowania w innych ścianach należy dobrać odpowiednie do nich materiały mocujące.

SV

Monterings- och driftinstruktion

Viktiga informationer

- Observera att skruvarna som medföljer produkten är lämpliga för betongväggar. Välj lämpliga fästmaterial vid andra typer av väggar.

FR

Notice de montage et de mise en service

Remarques importantes

- Les vis fournies avec le produit sont prévues pour des murs en béton. Pour les autres types de murs, veuillez choisir le matériel de fixation adapté.

CS

Návod pro montáž a provoz

Důležité pokyny

- Šroubky dodávané s výrobkem jsou vhodné pro betonové stěny. Pro jiné druhy stěn zvolte vhodný upevňovací materiál.

ES

Instrucciones de montaje y servicio

Indicaciones importantes

- Tenga en cuenta que los tornillos suministrados con el producto son adecuados para paredes de hormigón. Para otro tipo de paredes, elija el material de fijación idóneo.

IT

Istruzioni per il montaggio e l'uso

Avvertenze importanti

- le viti fornite con il prodotto sono adatte per pareti in calcestruzzo. Per altri tipi di pareti, si prega di scegliere il materiale di fissaggio adeguato.

NL

Montage- en bedrijfsinstructies

Belangrijke aanwijzingen

- De schroeven die met het product meegeleverd worden, zijn geschikt voor betonnen muren. Voor andere soorten muren, het geschikte bevestigingsmateriaal kiezen.

FI

Asennus- ja käyttöohje

Tärkeitä ohjeita

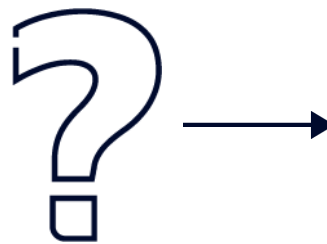
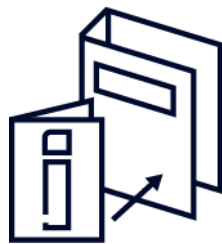
- Tuotteen mukana toimitetut ruuvit on tarkoitettu betoniseiniin. Valitse muihin seiniin asianmukaiset kiinnikkeet.

RU

Инструкция по монтажу и вводу в эксплуатацию

Важные указания

- Входящие в комплект поставки винты подходят для бетонных стен. Для других материалов выбирайте подходящий крепежный материал.



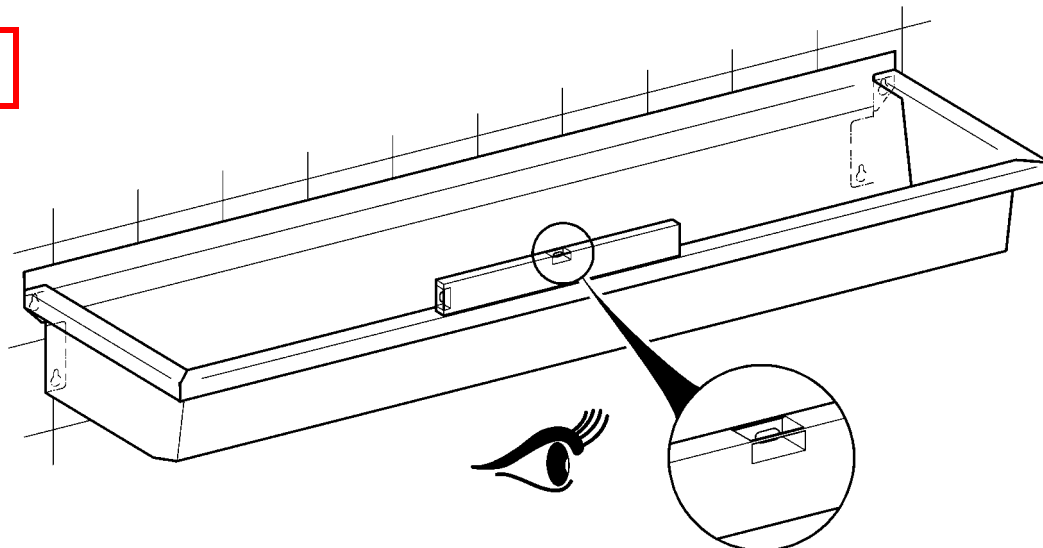
1. Montage

EN Installation
FR Montage
ES Montaje
IT Montaggio

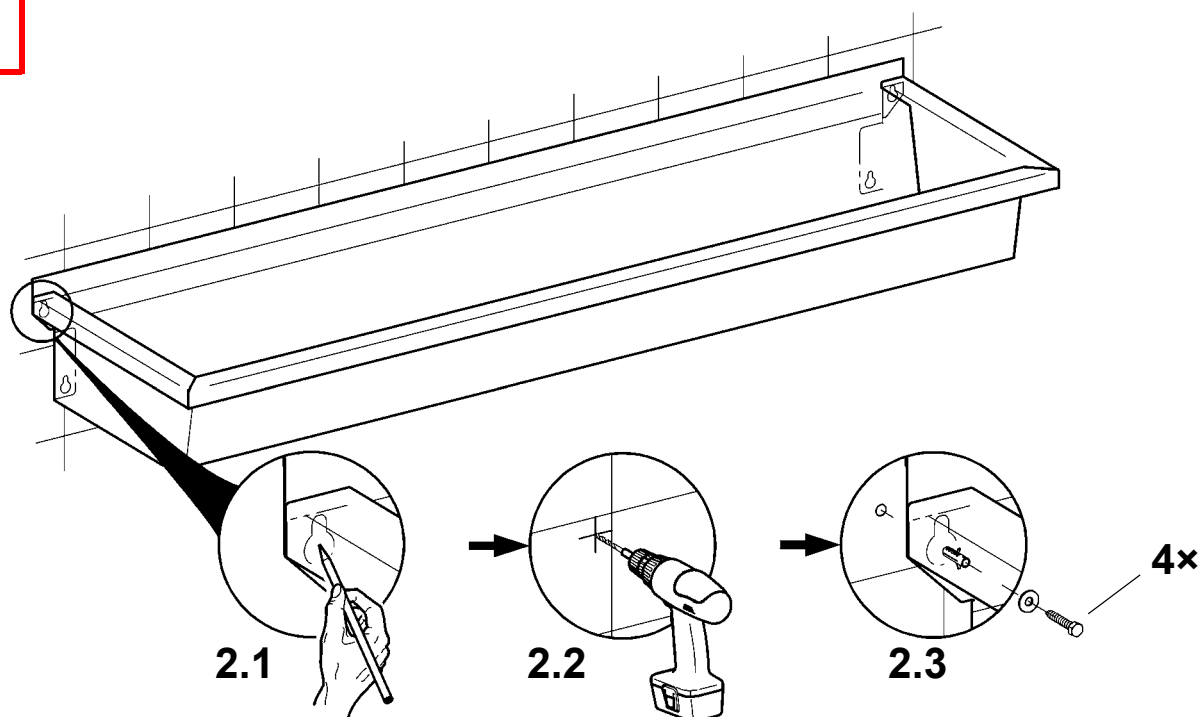
NL Montage
PL Montaż
SV Montering

CS Montáž
FI Asennus
RU Монтаж

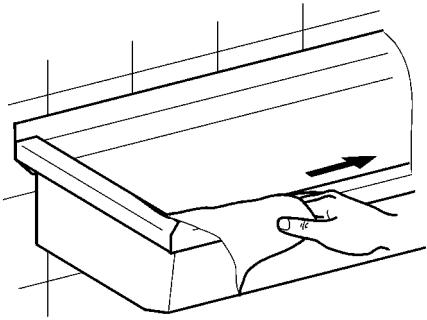
1



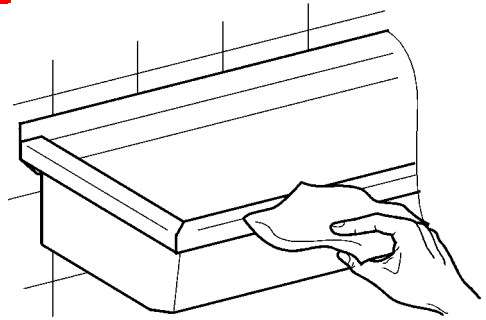
2



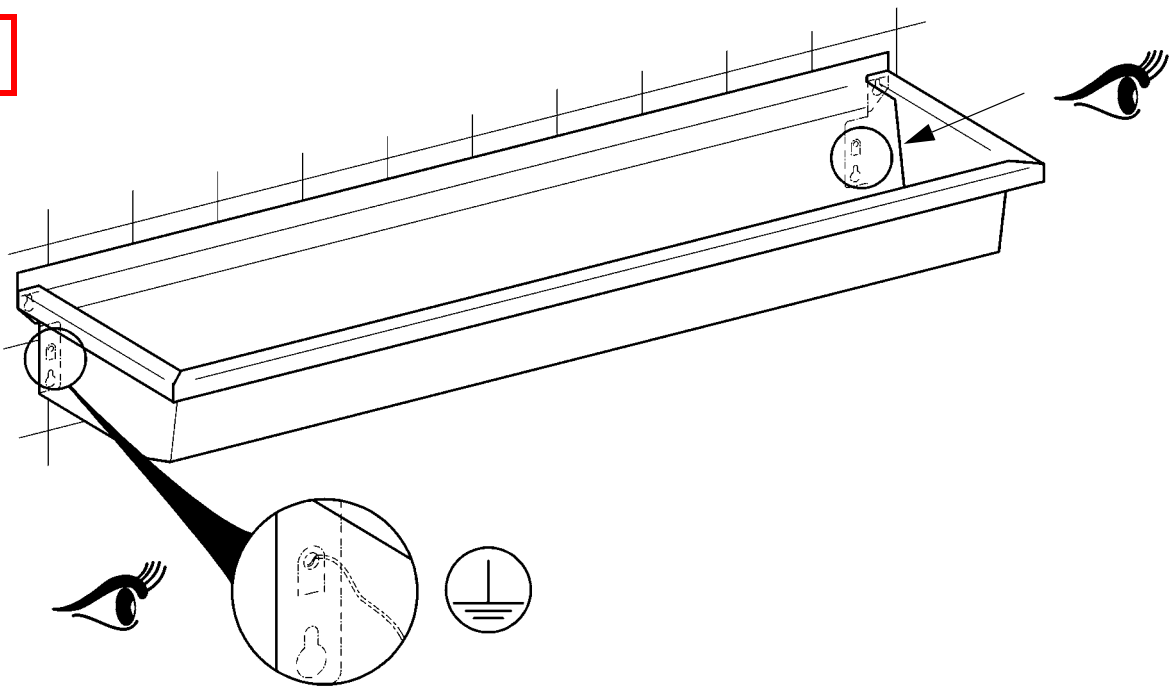
3



4

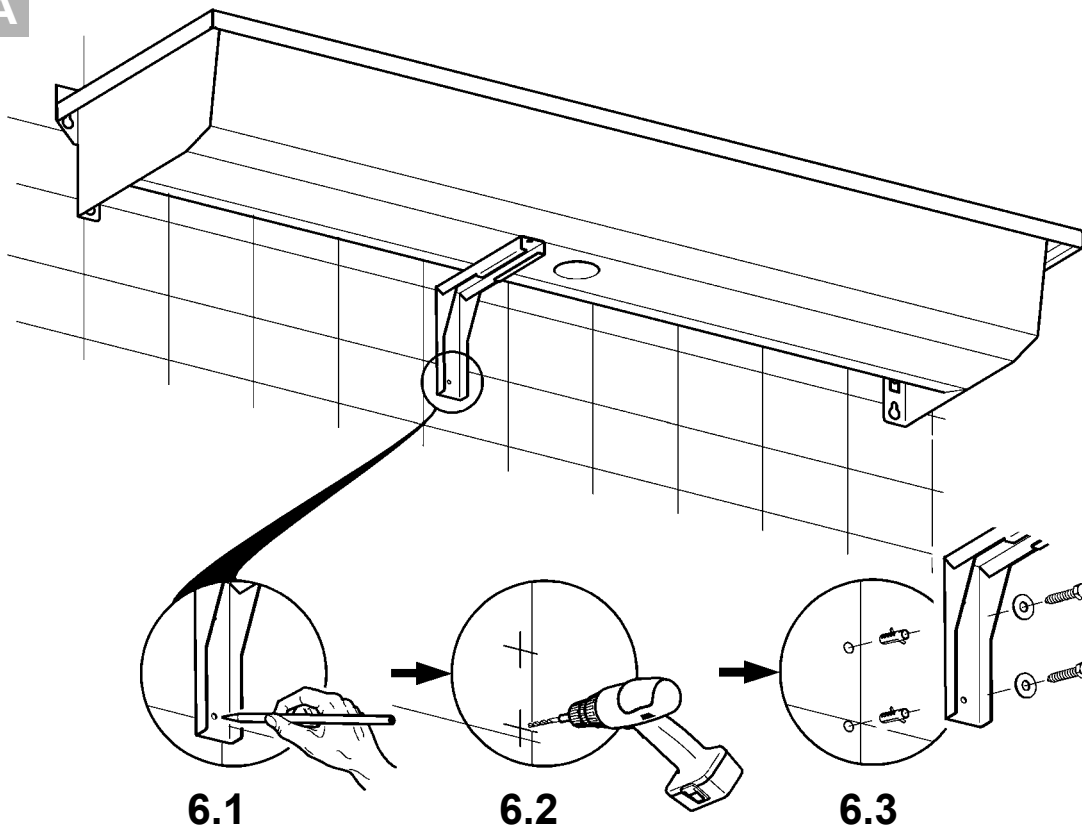


5

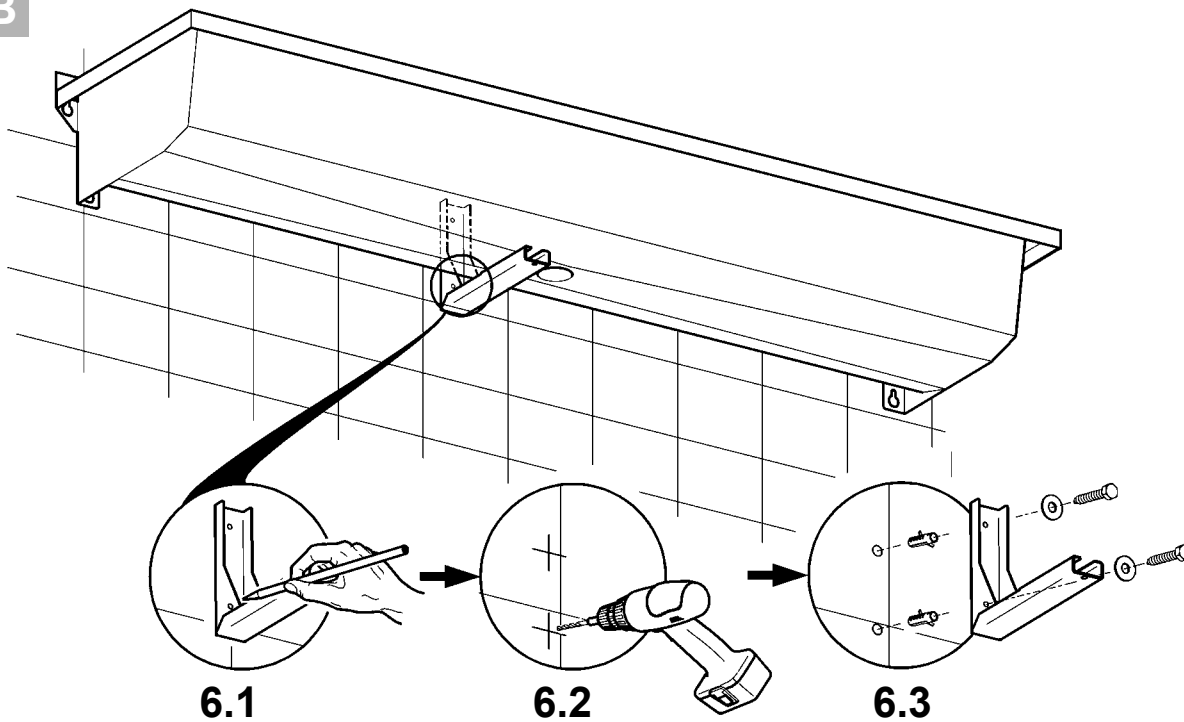


6 PL18TCS, PL24TCS, PL30TCS

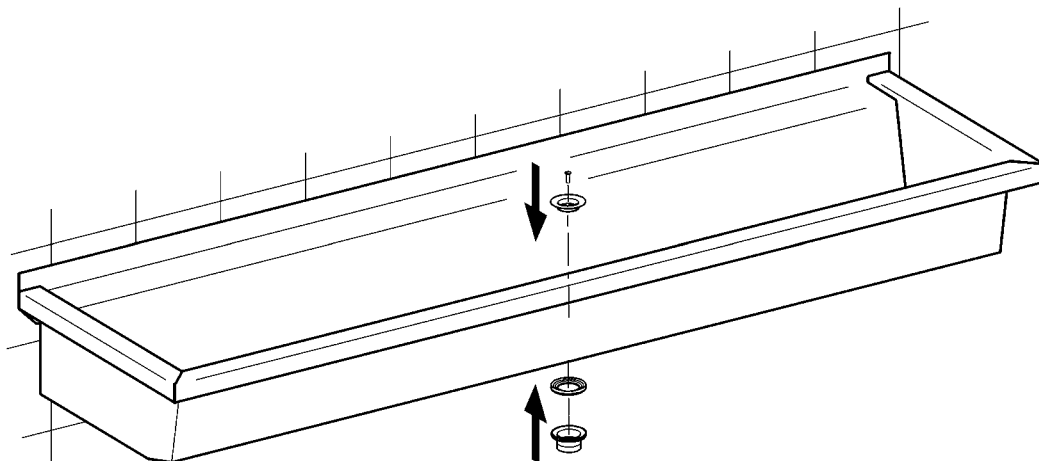
A



B



7

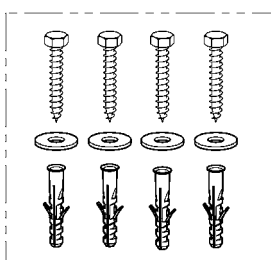


2. Ersatzteile

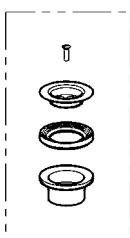
EN Replacement parts
FR Pièces de rechange
ES Piezas de recambio
IT Pezzi di ricambio

NL Reserveonderdelen
PL Części zamienne
SV Reservdelar

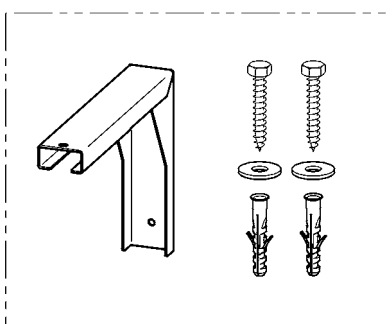
CS Náhradní díly
FI Varaosat
RU Запчасти



2030047178
EPL001



2000103398
ESIRX019



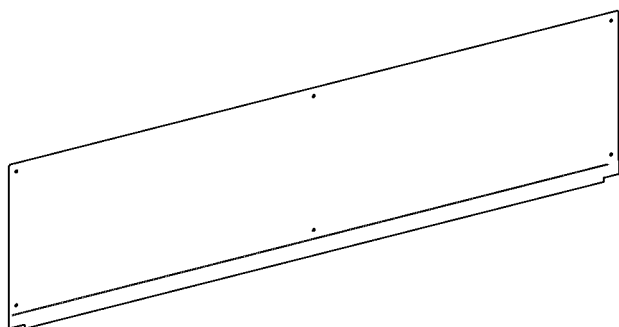
2030043812
PL18SU

3. Zubehör

EN Accessories
FR Accessoire
ES Accesorios
IT Accessori

NL Toebehoren
PL Akcesoria
SV Tillbehör

CS Příslušenství
FI Lisävarusteet
RU принадлежности



PL6TCS: 2030045609
PL6SBCS

PL8TCS: 2030045610
PL8SBCS

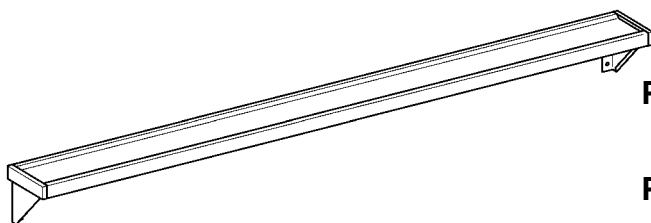
PL12TCS:2030045611
PL12SBCS

PL16TCS:2030045612
PL16SBCS

PL18TCS:2030045613
PL18SBCS

PL24TCS:2030045614
PL24SBCS

PL30TCS:2030045614
PL30SBCS



PL6TCS: 2000056952
BXSV6

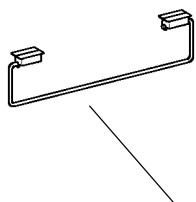
PL12TCS:2000056946
BXSV12

PL16TCS:2030046197
BXSV16

PL18TCS:2000056950
BXSV18

PL24TCS:2000100088
BXSV24

PL30TCS:2030046195
BXSV30



478×119:
2000101452
TB60

728×119:
2030046200
TB80

Notizen

EN Notes

FR Notes

ES Notas

IT Annotazioni

NL Notities

PL Uwagi

SV Notiser

CS Poznámky

FI Muistiinpanot

RU Примечания

Notizen

EN Notes

FR Notes

ES Notas

IT Annotazioni

NL Notities

PL Uwagi

SV Notiser

CS Poznámky

FI Muistiinpanot

RU Примечания

Australia

PR Kitchen and
Water Systems Pty Ltd
Dandenong South VIC 3175
Phone +61 3 9700 9100

Austria

KWC Austria GmbH
6971 Hard, Austria
Phone +43 5574 6735 0

**Belgium, Netherlands &
Luxembourg**

KWC Aquarotter GmbH
9320 Aalst; Belgium
Phone +31 (0) 492 728 224

Czech Republic

KWC Aquarotter GmbH
14974 Ludwigsfelde, Germany
Phone +49 3378 818 309

France

KWC Austria GmbH
6971 Hard, Austria
Phone +33 800 909 216

Germany

KWC Aquarotter GmbH
14974 Ludwigsfelde
Phone +49 3378 818 0

Italy

KWC Austria GmbH
6971 Hard, Austria
Numero Verde +39 800 789 233

Middle East

KWC ME LLC Ras Al Khaimah,
United Arab Emirates
Phone +971 7 2034 700

Poland

KWC Aquarotter GmbH
14974 Ludwigsfelde, Germany
Phone +48 58 35 19 700

Spain

KWC Austria GmbH
6971 Hard, Austria
Phone +43 5574 6735 211

Switzerland & Liechtenstein

KWC Group AG
5726 Unterkulm, Switzerland
Phone +41 62 768 69 00

Turkey

KWC ME LLC Ras Al Khaimah,
United Arab Emirates
Phone +971 7 2034 700

United Kingdom

KWC DVS Ltd - Northern Office
Barlborough S43 4PZ
Phone +44 1246 450 255

KWC DVS Ltd - Southern Office
Paignton TQ4 7TW
Phone +44 1803 529 021

EAST EUROPE

Bosnia Herzegovina
Bulgaria | Croatia
Hungary | Latvia
Lithuania | Romania
Russia | Serbia | Slovakia
Slovenia | Ukraine

KWC Aquarotter GmbH
14974 Ludwigsfelde, Germany
Phone +49 3378 818 261

SCANDINAVIA & ESTONIA

Finland | Sweden | Norway
Denmark | Estonia

KWC Nordics Oy
76850 Naarajärvi, Finland
Phone +358 15 34 111

OTHER COUNTRIES

KWC Austria GmbH
6971 Hard, Austria
Phone +43 5574 6735 0

