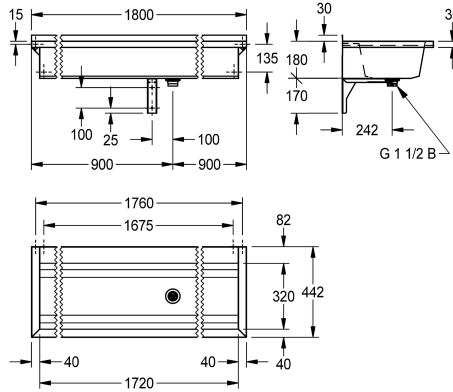
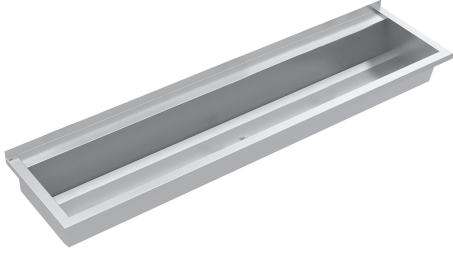


## KWC PLANOX Lavamanos colectivo

Modell-Linie: **PLANOX | PL18TCS**  
Lavabo | Lavamanos colectivos



### KWC-No.

**2030043791**  
Longitud de 600 mm

**2030043792**  
Longitud de 800 mm

**2030043793**  
Longitud de 1200 mm

**2030043794**  
Longitud de 1600 mm

**2030043795**  
Longitud de 1800 mm

**2030043796**  
Longitud de 2400 mm

**2030043797**  
Longitud de 3000 mm

### Anchura total

600 mm

800 mm

1,200 mm

1,600 mm

1,800 mm

2,400 mm

3,000 mm

PLANOX lavamanos colectivo soldado sin juntas para montaje en pared, acero de cromo, superficie de alto brillo, espesor de material del lavamanos colectivo de 0,8 mm/paneles laterales de 1,2 mm, paneles laterales con consola de pared integrada, repisa para grifería rebajada de 80 mm, sin orificio para grifo y sin rebosadero, montante trasero de 40 mm, desagüe centrado, válvula de filtro G 1

1/2B, incluye material de montaje. A partir de 1800 mm de longitud, los modelos se suministran con un soporte de sujeción adicional. Pueden solicitarse largos especiales.

Dimensiones 1800 x 210 x 442 mm (L x A x P)

### Datos técnicos

Altura trasera	30 mm
Altura de la cubeta	180 mm
Longitud de lavabo	320 mm
Anchura de la cubeta	1,720 mm
Material	Acero inoxidable
Código	Acero de cromo
Número de orificios de residuos	1
Profundidad	442 mm
Altura	210 mm
Anchura total	1,800 mm
Peto trasero	No
Pared trasera	Opcional
Acabado de superficie	Pulido brillo
Repisa grifos	Si
Tipo de montaje	Montaje a pared

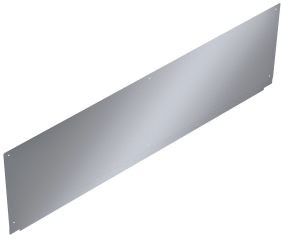
30 mm
180 mm
320 mm
1,720 mm
Acero inoxidable
Acero de cromo
1
442 mm
210 mm
1,800 mm
No
Opcional
Pulido brillo
Si
Montaje a pared

## KWC PLANOX Lavamanos colectivo

Modell-Linie: **PLANOX | PL18TCS**  
Lavabo | Lavamanos colectivos

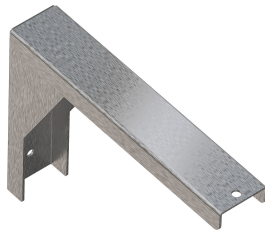
Tipo de vertedero	Residuos de perforación
Posición del desagüe	Centro
Vaciado desagüe	242 mm
rebosadero incluido	Si

### Accesorios opcionales



**Pared trasera PLANOX**

**2030045613**  
PL18SBCS



**Soporte de sujeción**

**2030043812**  
PL18SU



**Repisa SATURN**

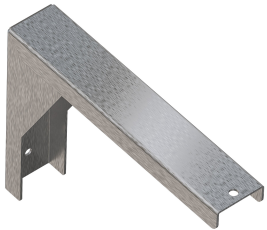
**2000056950**  
BXS18



**Toallero SATURN**

**2000101452**  
TB60

### Piezas de recambio



**Soporte de sujeción**

**2030043812**  
PL18SU