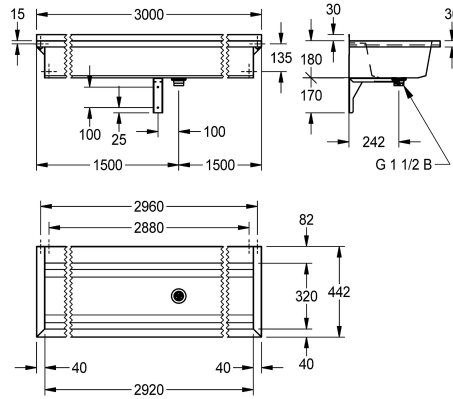
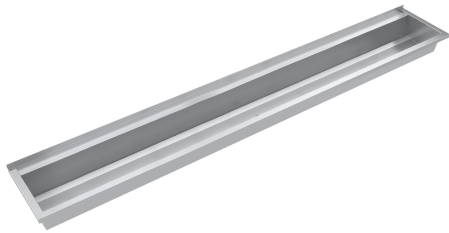


KWC PLANOX Lavabos rigoles

Modell-Linie: PLANOX | PL30TCS
Lavabos | Lavabos rigoles



KWC-No.

2030043791
Longueur 600 mm

2030043792
Longueur 800 mm

2030043793
Longueur 1200 mm

2030043794
Longueur 1600 mm

2030043795
Longueur 1800 mm

2030043796
Longueur 2400 mm

2030043797
Longueur 3000 mm

Largeur totale

600 mm

800 mm

1,200 mm

1,600 mm

1,800 mm

2,400 mm

3,000 mm

PLANOX lavabo rigole soudé sans joint pour montage mural, acier chromé finition brillante, épaisseur du matériau du lavabo rigole de 0,8 mm / panneaux latéraux de 1,2 mm, panneaux latéraux avec supports intégrés, plage de robinetterie abaissée de 80 mm, sans perçage pour robinetterie et sans trop-plein, remontée arrière de 40 mm, évacuation au milieu, bonde perforée G 1 1/2B, fixations

fournies. Un support est fourni en supplément pour les longueurs supérieures à 1800 mm. Longueurs spéciales disponibles sur demande.

Dimensions 3000 x 210 x 442 mm (L x H x P)

Données techniques

Hauteur pare-boue arrière

30 mm

Vasque - hauteur du vasque

180 mm

Profondeur du vasque

320 mm

Largeur du vasque

2,920 mm

Matériau

Acier inoxydable

Code du matériel

1.4016 acier chromé

Nombre de trous pour déchets

1

Profondeur totale

442 mm

Hauteur totale

210 mm

Largeur totale

3,000 mm

Support arrière

Non

Dossieret

Option

Finition de surface

Poli

Saillie de robinetterie

Oui

Type de montage

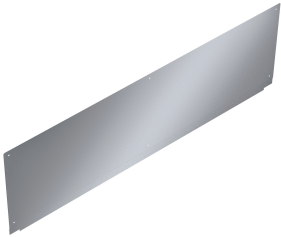
Montage mural

KWC PLANOX Lavabos rigoles

Modell-Linie: PLANOX | PL30TCS
Lavabos | Lavabos rigoles

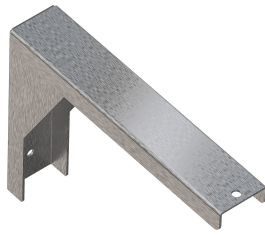
Type de kit d'évacuation	évacuation perforée
Position du vidage	Centre centre
Saillie du vidage	242 mm
kit d'évacuation inclus	Oui

Accessoires en option



Paroi arrière PLANOX

2030045615
PL30SBCS



Console

2030043812
PL18SU



Tablette SATURN

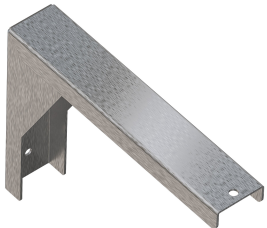
2030046195
BXS30



Porte-serviette SATURN

2000101452
TB60

Pièces de rechange



Console

2030043812
PL18SU