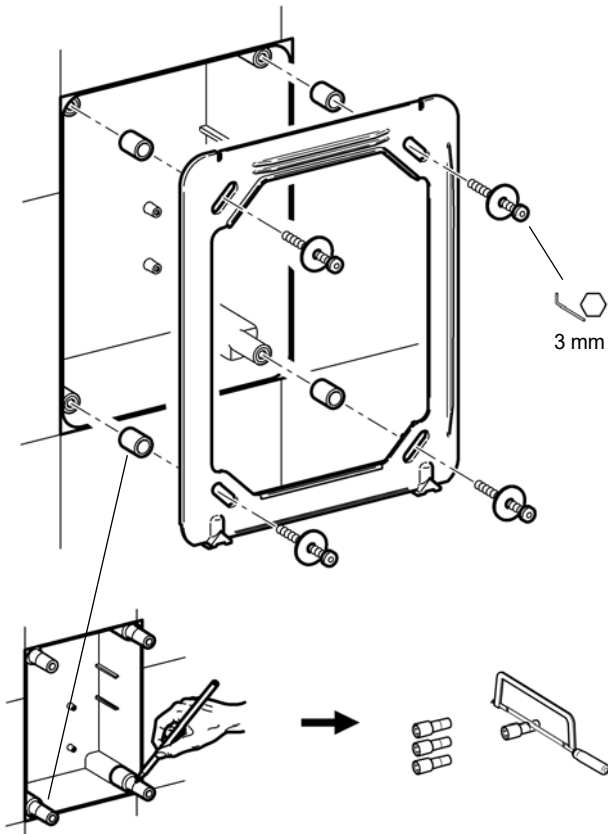


Montage- und Betriebsanleitung (Ergänzung)

Vor Montage und Inbetriebnahme bitte genau beachten!

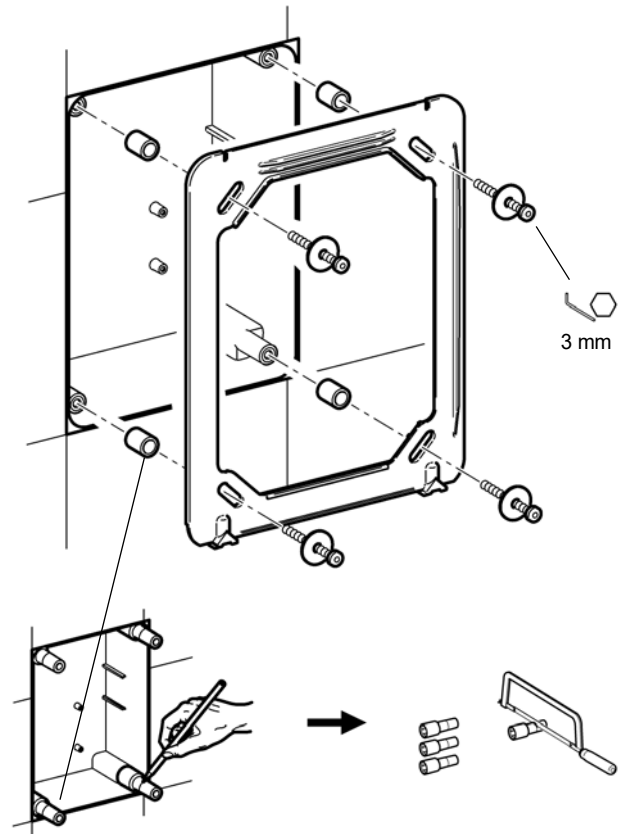


product-information_01802722-V5_4mal.fm / 13.04.26

DELABIE

Montage- und Betriebsanleitung (Ergänzung)

Vor Montage und Inbetriebnahme bitte genau beachten!

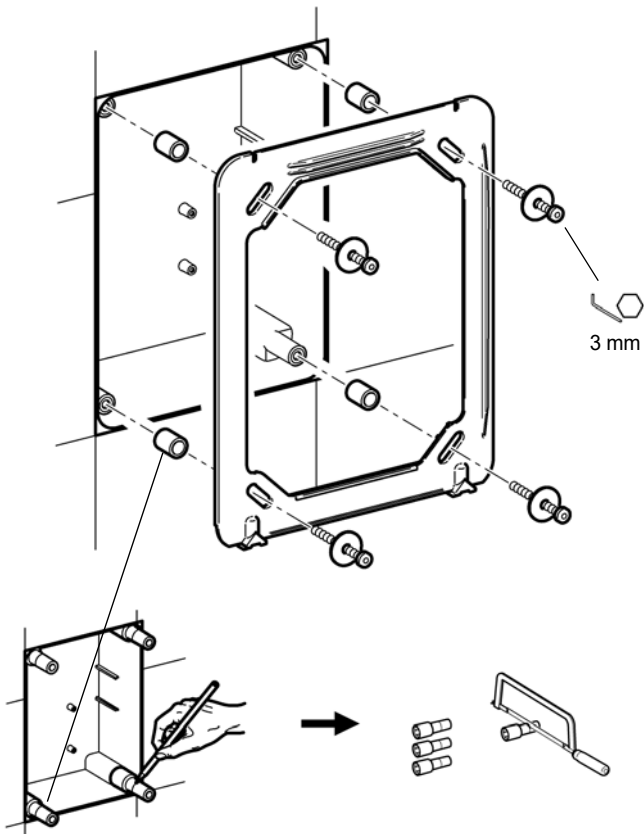


product-information_01802722-V5_4mal.fm / 13.04.26

DELABIE

Montage- und Betriebsanleitung (Ergänzung)

Vor Montage und Inbetriebnahme bitte genau beachten!

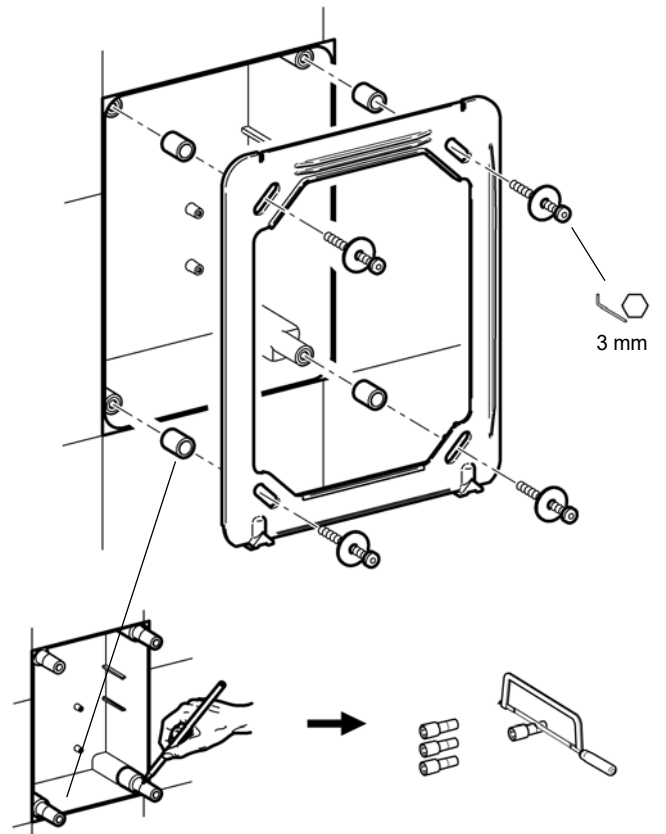


product-information_01802722-V5_4mal.fm / 13.04.26

DELABIE

Montage- und Betriebsanleitung (Ergänzung)

Vor Montage und Inbetriebnahme bitte genau beachten!



product-information_01802722-V5_4mal.fm / 13.04.26

DELABIE