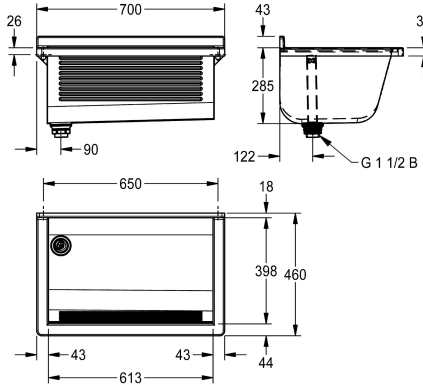


KWC SIRIUS Bac de lavage

Modell-Linie: SIRIUS | BS311N

Bacs de lavage, déversoirs et éviers | Bacs à usage multiples



KWC-No.

2030045749

Bac de lavage SIRIUS, dimensions 700 x 325 x 460 mm (l x H x P)

2030045750

évacuation à droite

Position du vidage

Angle gauche arrière

Angle droit arrière

Bac de lavage SIRIUS pour montage mural, en inox, finition satinée, épaisseur du matériau de 0,8 mm, épaisseur des panneaux latéraux de 1,2 mm, panneaux latéraux avec consoles murales intégrées, soudure invisible, panneau frontal nervuré, plage de robinetterie abaissée de 70 mm, sans trop-plein, avec cadre plastique gris, remontée arrière de 43 mm, évacuation à gauche, filtre à tuyau vertical G 1 1/2 B en plastique, grille de protection

angulaire amovible. Matériel de fixation inclus.

Dimensions 700 x 328 x 460 mm (L x H x P)
Dimensions de la vasque 613 x 285 x 398 mm (L x P)

Position du vidage : angle arrière gauche

Données techniques

Hauteur pare-boue arrière

45 mm

position du vasque

Au milieu

Construction du bol

Angle carré

Vasque - hauteur du vasque

285 mm

finition du bac

Finition satinée

Profondeur du vasque

398 mm

Largeur du vasque

613 mm

Brosses

WITHOUT BRUSHES

Égouttoir ou stockage

Non

Grille

Non

Matière

Acier inoxydable

Code du matériel

1.4301

Épaisseur de matière

0.8 mm

Nombre de trous pour déchets

1

Taille de l'évacuation

G 1 1/2 B

Profondeur totale

460 mm

Hauteur totale

328 mm

Largeur totale

700 mm

Trop-plein

tube de surverse

Support arrière

Non

Surface nervurée

Oui

Déversoir

Non

KWC SIRIUS Bac de lavage

Modell-Linie: SIRIUS | BS311N

Bacs de lavage, déversoirs et éviers | Bacs à usage multiples

Dossieret	Non
Puisard d'évacuation	Non
Bac de récupération	Non
Finition de surface	Finition satinée
Saillie de robinetterie	Non
Type de montage	Montage mural
Type d'évier	Multi receveur lavabo
Type de kit d'évacuation	Tube de surverse
Nombre de postes de lavage	1
Position du vidage	Angle gauche arrière
Saillie du vidage	120 mm
kit d'évacuation inclus	Oui
Taille de l'évacuation	DN 40
teamNumber	433020
sanitasTroeschNumber	7321 113

Pièces de rechange



Cadre en plastique pour bac à usages multiples

2000103702
ESIRX025