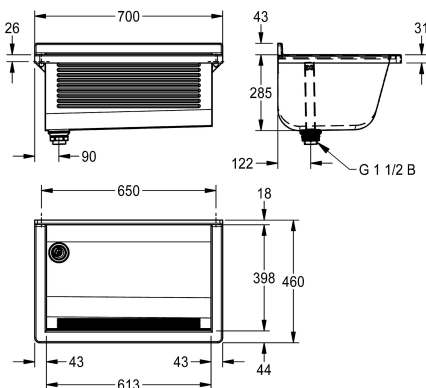


KWC SIRIUS Komora gospodarcza

Modell-Linie: SIRIUS | BS311N
Komory gospodarcze | Komora wielofunkcyjna



KWC-No.

2030045749

SIRIUS Komora gospodarcza, wymiary 700 x 325 x 460 mm (szer. x wys. x głęb.)

2030045750

Odpływ po prawej stronie

Komora gospodarcza SIRIUS do montażu ściennego, stal szlachetna, powierzchnia jedwabście matowa, grubość materiału 0,8 mm. Ścianki boczne o grubości 1,2 mm ze zintegrowanymi wspomnikami, bezspoinowe łączenia, ścianka przednia profilowana, bez półki na armaturę, bez przelewu. Obramowanie z szarego tworzywa sztucznego, listwa tylna 43 mm, odpływ z rurką

Pozycja ujęcia

Narożnik lewy tylny

Narożnik tylny prawy

przelewową G 1 1/2 B z tworzywa sztucznego po lewej stronie. W komplecie zestaw montażowy.

Wymiary całkowite (szer. x wys. x głęb.): 700 x 328 x 460 mm
Wymiary komory (szer. x wys. x głęb.): 613 x 285 x 398 mm

Dane techniczne

Wysokość tylnej ścianki przeciwbryzkowej

45 mm

Umieszczenie komory

W środku

Konstrukcja komory

Prostokątny narożnik

Komora - głębokość komory

285 mm

Wykończenie powierzchni miski

Matowe

Głębokość komory

398 mm

Szerokość komory

613 mm

Szczotki

WITHOUT BRUSHES

Ociekacz lub półka

Nie

Ruszt

Nie

Materiał

Stal szlachetna

Kod materiałowy

1.4301

Grubość materiału

0.8 mm

Liczba otworów odpływowych

1

Średnica odpływu

G 1 1/2 B

Łączna głębokość

460 mm

Łączna wysokość

328 mm

Łączna szerokość

700 mm

Przelew

Przelew rurkowy

Tyłna krawędź przysięcienna

Nie

Tarka

Tak

Łącznik międzykomorowy

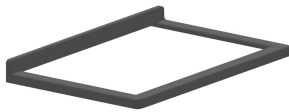
Nie

KWC SIRIUS Komora gospodarcza

Modell-Linie: SIRIUS | BS311N
Komory gospodarcze | Komora wielofunkcyjna

Ścianka tylna	Nie
Osadnik szlamu	Nie
Pojemnik na szlam	Nie
Wykończenie powierzchni	Matowe
Półka na baterię	Nie
Rodzaj montażu	Montaż naścienny
Rodzaje zlewozmywaków gospodarczych	Zlewozmywak wielofunkcyjny
Rodzaje zestawów odpływowych	Rurkowy filtr sitkowy
Liczba stanowisk umywalkowych	1
Pozycja ujęcia	Narożnik lewy tylny
Długość wysięgu	120 mm
Zestaw odpływowy w komplecie	Tak
Wielkość zaworu odpływowego	DN 40

Części zamienne



Pokrywa do komory wielofunkcyjnej

2000103702
ESIRX025