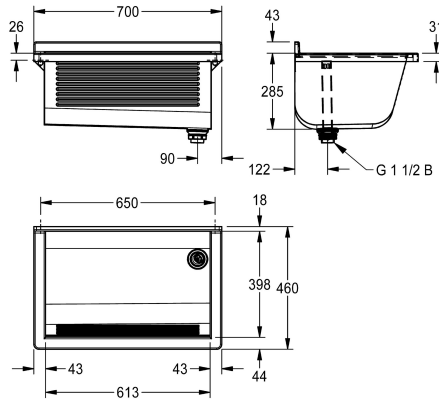


KWC SIRIUS Waschtrog

Modell-Linie: SIRIUS | BS312N

Reinigungsbecken, Waschröge, Ausgüsse | Mehrzweckbecken



KWC-Nr.

2030045749

SIRIUS Waschtrog, Abmessungen 700 x 325 x 460 mm (B x H x T)

2030045750

Ablauf hinten rechts

Position Ablauf

links hinten

rechte hintere Ecke

SIRIUS Waschtrog für Wandmontage, Chromnickelstahl, Oberfläche seidenmatt, Materialstärke Waschtrog 0,8 mm / Seitenpaneele 1,2 mm, Seitenpaneele mit integrierten Wandkonsolen, fugenlos verschweißt, Frontschürze mit Längsrieffel, ohne Armaturenbank, ohne Überlauf, mit grauem Kunststoffrahmen, 43 mm Wandzarge,

Ablauf rechts, Standrohrventil G 1 1/2 B aus Kunststoff, inklusive Befestigungsmaterial.

Abmessungen 700 x 328 x 460 mm (B x H x T)
Beckenabmessungen 613 x 285 x 398 mm (B x H x T)

Technische Daten

Spritzschutzhöhe

45 mm

Beckenposition

mittig

Beckendesign

90° Ecken

Becken: Höhe

285 mm

Oberflächenbehandlung des Beck

seidenmatt

Becken: Tiefe

398 mm

Becken: Breite

613 mm

Bürsten

ohne Bürsten

Abtropffläche oder Ablage

nein

Rost

nein

Material

Edelstahl

Materialtyp

1.4301 Chromnickelstahl V2A

Materialstärke

0,8 mm

Anzahl der Abläufe

1

Abgangsgröße

G 1 1/2 B

Gesamttiefe

460 mm

Gesamthöhe

328 mm

Gesamtbreite

700 mm

Überlauf

Standrohrüberlauf

Schwallrand

nein

Riffelung

ja

Überlaufkanal

nein

Rückwand

nein

KWC SIRIUS

Waschtrog

Modell-Linie: SIRIUS | BS312N

Reinigungsbecken, Waschröge, Ausgüsse | Mehrzweckbecken

Schlamm-sammelbehälter	nein
Schlammfangkorb	nein
Oberflächenbehandlung	seidenmatt
Armaturenbank	nein
Art der Montage	Wandmontage
Typ des Mehrzweckbecken	Mehrzweckbecken
Typ der Ablaufgarnitur	Standrohrventil
Anzahl der Waschplätze	1
Position Ablauf	rechte hintere Ecke
Ausladung Ablauf	120 mm
Ablaufgarnitur inklusive	ja
Durchmesser Ablaufbohrung	DN 40
IgPosNumber	63FQ05B

Ersatzteile



Abdeckung für Mehrzweckbecken

2000103702
ESIRX025