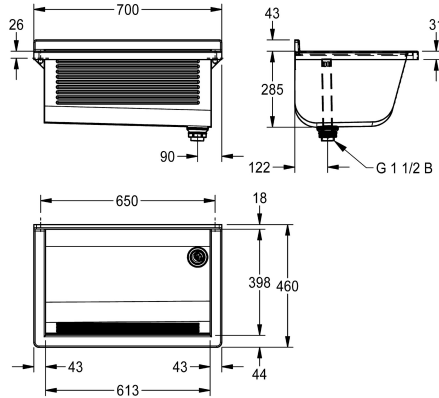


## KWC SIRIUS Bac de lavage

**Modell-Linie: SIRIUS | BS312N**

Bacs de lavage, déversoirs et éviers | Bacs à usage multiples



### KWC-No.

**2030045749**

Bac de lavage SIRIUS, dimensions 700 x 325 x 460 mm (l x H x P)

**2030045750**

évacuation à droite

### Position du vidage

Angle gauche arrière

Angle droit arrière

Bac de lavage SIRIUS pour montage mural, acier inoxydable, surface satinée, épaisseur du matériau du bac de lavage 0,8 mm, épaisseur des panneaux latéraux 1,2 mm, panneaux latéraux avec consoles murales intégrées, soudure invisible, panneau frontal nervuré, sans plage de robinetterie, sans trop-plein, avec cadre en

plastique gris, remontée arrière de 43 mm, évacuation à droite, tube de trop-plein G 1 1/2 B en plastique, matériel de fixation inclus.

Dimensions 700 x 328 x 460 mm (L x H x P)

Dimensions vasque 613 x 285 x 398 mm (L x H x P)

### Données techniques

Hauteur pare-boue arrière

45 mm

position du vasque

Au milieu

Construction du bol

Angle carré

Vasque - hauteur du vasque

285 mm

finition du bac

Finition satinée

Profondeur du vasque

398 mm

Largeur du vasque

613 mm

Brosses

WITHOUT BRUSHES

Égouttoir ou stockage

Non

Grille

Non

Matière

Acier inoxydable

Code du matériel

1.4301

Épaisseur de matière

0.8 mm

Nombre de trous pour déchets

1

Taille de l'évacuation

G 1 1/2 B

Profondeur totale

460 mm

Hauteur totale

328 mm

Largeur totale

700 mm

Trop-plein

tube de surverse

Support arrière

Non

Surface nervurée

Oui

Déversoir

Non

Dosseret

Non

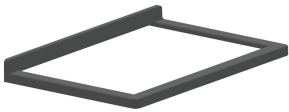
## KWC SIRIUS Bac de lavage

### Modell-Linie: SIRIUS | BS312N

Bacs de lavage, déversoirs et éviers | Bacs à usage multiples

Puisard d'évacuation	Non
Bac de récupération	Non
Finition de surface	Finition satinée
Saillie de robinetterie	Non
Type de montage	Montage mural
Type d'évier	Multi receveur lavabo
Type de kit d'évacuation	Tube de surverse
Nombre de postes de lavage	1
Position du vidage	Angle droit arrière
Saillie du vidage	120 mm
kit d'évacuation inclus	Oui
Taille de l'évacuation	DN 40
teamNumber	433021
sanitasTroeschNumber	7321 114

### Pièces de rechange



#### Cadre en plastique pour bac à usages multiples

**2000103702**  
ESIRX025