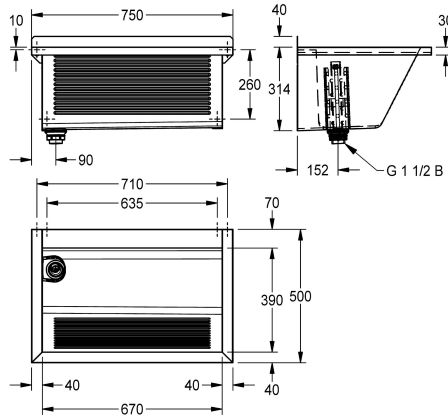


## KWC SIRIUS Bac de lavage

**Modell-Linie:** SIRIUS | BS313N

Bacs de lavage, déversoirs et éviers | Bacs à usage multiples



### KWC-No.

**2030045753**

Bac de lavage, dimensions 750 x 360 x 500 mm (L x H x P)

**2030045754**

évacuation à droite

### Position du vidage

Angle gauche arrière

Angle droit arrière

Bac de lavage SIRIUS pour montage mural, en inox, finition satinée, épaisseur du matériau de 0,8 mm, épaisseur des panneaux latéraux de 1,2 mm, panneaux latéraux avec consoles murales intégrées, soudure invisible, panneau frontal nervuré, plage de robinetterie abaissée de 70 mm, sans trop-plein, remontée arrière de 40 mm, évacuation à gauche, filtre à tuyau vertical G 1 1/2 B en

plastique, grille de protection angulaire amovible. Matériel de fixation inclus.

Dimensions 750 x 354 x 500 mm (L x H x P)

Dimensions de la vasque 670 x 314 x 390 mm (L x P)

### Données techniques

Hauteur pare-boue arrière

40 mm

position du vasque

Au milieu

Construction du bol

Angle carré

Vasque - hauteur du vasque

314 mm

finition du bac

Finition satinée

Profondeur du vasque

390 mm

Largeur du vasque

670 mm

Brosses

WITHOUT BRUSHES

Égouttoir ou stockage

Non

Grille

Non

Matière

Acier inoxydable

Code du matériel

1.4301

Épaisseur de matière

0.8 mm

Nombre de trous pour déchets

1

Taille de l'évacuation

G 1 1/2 B

Profondeur totale

500 mm

Hauteur totale

354 mm

Largeur totale

750 mm

Trop-plein

tube de surverse

Support arrière

Non

Surface nervurée

Oui

Déversoir

Non

Dossieret

Option

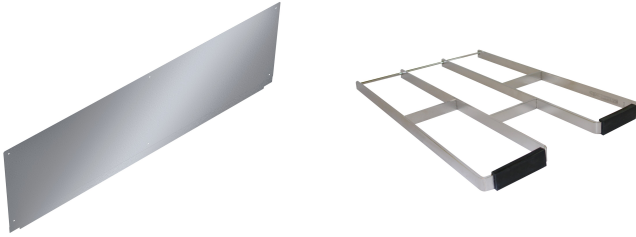
## KWC SIRIUS Bac de lavage

### Modell-Linie: SIRIUS | BS313N

Bacs de lavage, déversoirs et éviers | Bacs à usage multiples

Puisard d'évacuation	Non
Bac de récupération	Non
Finition de surface	Finition satinée
Saillie de robinetterie	Oui
Type de montage	Montage mural
Type d'évier	Multi receveur lavabo
Type de kit d'évacuation	Tube de surverse
Position du vidage	Angle gauche arrière
Saillie du vidage	150 mm
kit d'évacuation inclus	Oui
Taille de l'évacuation	DN 40
teamNumber	433022
sanitasTroeschNumber	7321 117

### Accessoires en option



#### Dossieret SIRIUS

**2030047341**  
ZSIRX0040

#### Grille basculante

**2000102678**  
ZSIRX001