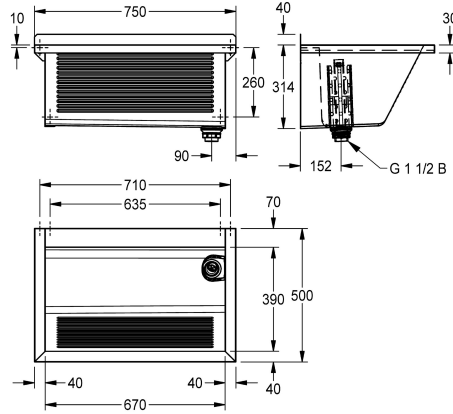


Modell-Linie: SIRIUS | BS314N  
Cubetas inoxidable | Fregadero industrial



#### KWC-No.

**2030045753**

Fregadero, dimensiones 750 x 360 x 500 mm (an x al x pr)

**2030045754**

desagüe a la derecha

#### Posición del desagüe

LEFT - BACK - CORNER

Esquina trasera derecha

Fregadero SIRIUS para montaje en pared, acero de cromo-níquel, acabado satinado, espesor de material del lavadero 0,8 mm/paneles laterales de 1,2 mm, paneles laterales con consola de pared integrada, soldado sin juntas, protector frontal con acanalado longitudinal, repisa para grifería rebajada de 70 mm, sin rebosadero, montante trasero de 40 mm, desagüe a la derecha,

válvula de tubo vertical G 1 1/2 B de plástico, chapa protectora extraíble para esquina, incluye material de montaje.

Dimensiones 750 x 354 x 500 mm (L x A x P)  
Dimensiones de cubetas 670 x 314 x 390 mm (L x A x P)

#### Datos técnicos

Altura trasera
Posición de la cubeta
Cubeta construcción
Altura de la cubeta
Tratamiento de la superficie del lavabo
Longitud de lavabo
Anchura de la cubeta
Escobillas
Bandeja
óxido
Material
Código
Espesor del material
Número de orificios de residuos
Tamaño de la salida
Profundidad
Altura
Anchura total
Rebosadero
Peto trasero
Escurridor
Aliviadero
Pared trasera

40 mm
Medio
Esquina cuadrada
314 mm
Acabado satinado
390 mm
670 mm
Without brushes
No
No
Acero inoxidable
1.4301
0.8 mm
1
G 1 1/2 B
500 mm
354 mm
750 mm
Rebosadero
No
Si
No
Opcional

## KWC SIRIUS

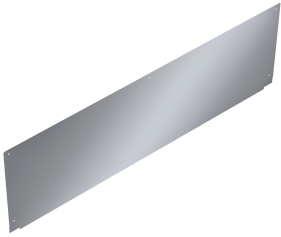
### Fregadero

Modell-Linie: SIRIUS | BS314N

Cubetas inoxidable | Fregadero industrial

Sumidero	No
Cesta de sumidero	No
Acabado de superficie	Acabado satinado
Repisa grifos	Si
Tipo de montaje	Montaje a pared
Tipo de fregadero industrial	Fregadero de usos múltiples
Tipo de vertedero	Filtro de tubo vertical
Posición del desagüe	Esquina trasera derecha
Vaciado desagüe	150 mm
rebosadero incluido	Si
Tamaño vertedero	DN 40

### Accesorios opcionales



#### Pared trasera SIRIUS

**2030047341**  
ZSIRX0040

#### Rejilla abatible

**2000102678**  
ZSIRX001