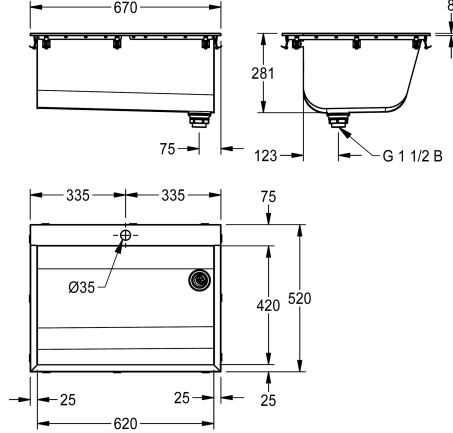


Modell-Linie: SIRIUS | BS323N  
Cubetas inoxidable | Fregadero industrial



#### KWC-No.

**2030045756**  
Fregadero SIRIUS, dimensiones 670 x 285 x 520 mm (an x al x pr)

**2030045757**  
sin orificio para grifo

#### Número de orificios

1

Fregadero SIRIUS para montaje empotrado, acero de cromo-níquel, acabado satinado, espesor de material del lavadero 0,8 mm/paneles laterales de 1,2 mm, soldado sin juntas, protector frontal sin acanalado longitudinal, repisa para grifería de 75 mm, con orificio para grifo de 35 mm, sin rebosadero, desagüe a la derecha, válvula de tubo vertical G 1 1/2 B de plástico, incluye junta

y garras de fijación para montaje empotrado.

Dimensiones 670 x 281 x 520 mm (L x A x P)  
Dimensiones de cubetas 620 x 281 x 420 mm (L x A x P)  
Dimensiones de sección 655 x 505 mm (L x P)

#### Datos técnicos

Posición de la cubeta	Medio
Cubeta construcción	Esquina cuadrada
Altura de la cubeta	281 mm
Tratamiento de la superficie del lavabo	Acabado satinado
Longitud de lavabo	420 mm
Anchura de la cubeta	620 mm
Escobillas	Without brushes
Bandeja	No
óxido	No
Material	Acero inoxidable
Código	1.4301
Espesor del material	0.8 mm
Número de orificios de residuos	1
Tamaño de la salida	G 1 1/2 B
Profundidad	520 mm
Altura	281 mm
Anchura total	670 mm
Rebosadero	Rebosadero
Peto trasero	No
Escurridor	No
Aliviadero	No
Pared trasera	No
Sumidero	No

Posición de la cubeta	Medio
Cubeta construcción	Esquina cuadrada
Altura de la cubeta	281 mm
Tratamiento de la superficie del lavabo	Acabado satinado
Longitud de lavabo	420 mm
Anchura de la cubeta	620 mm
Escobillas	Without brushes
Bandeja	No
óxido	No
Material	Acero inoxidable
Código	1.4301
Espesor del material	0.8 mm
Número de orificios de residuos	1
Tamaño de la salida	G 1 1/2 B
Profundidad	520 mm
Altura	281 mm
Anchura total	670 mm
Rebosadero	Rebosadero
Peto trasero	No
Escurridor	No
Aliviadero	No
Pared trasera	No
Sumidero	No



## KWC SIRIUS

### Fregadero

**Modell-Linie: SIRIUS | BS323N**

Cubetas inoxidable | Fregadero industrial

Cesta de sumidero	No
Acabado de superficie	Acabado satinado
Número de orificios	1
Díametro del orificio del grifo	35 mm
Posición orificio para grifo	Medio
Repisa grifos	Si
Tipo de montaje	Montaje encastrado
Tipo de fregadero industrial	Fregadero de usos múltiples
Tipo de vertedero	Filtro de tubo vertical
Número de lavabos	1
Posición del desagüe	Esquina trasera derecha
Vaciado desagüe	195 mm
rebosadero incluido	Si
Tamaño vertedero	DN 40