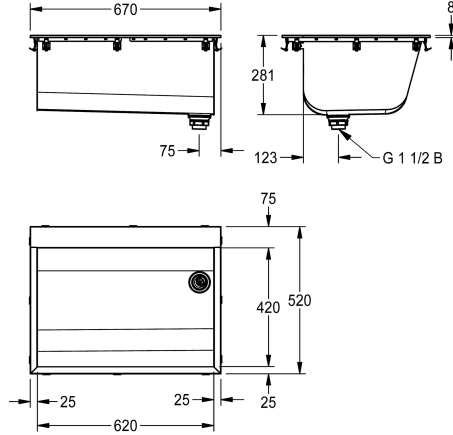


KWC SIRIUS Waschtrog

Modell-Linie: SIRIUS | BS324N

Reinigungsbecken, Waschröge, Ausgüsse | Mehrzweckbecken



KWC-Nr.

2030045756

SIRIUS Waschtrog, Abmessungen 670 x 285 x 520 mm (B x H x T)

2030045757

ohne Armaturenbohrung

SIRIUS Waschtrog für Einlegemontage, Chromnickelstahl, Oberfläche seidenmatt, Materialstärke Waschtrog 0,8 mm / Seitenpaneele 1.2 mm, fugenlos verschweißt, Frontschürze ohne Längsriffel, Armaturenbank 75 mm, ohne Armaturenbohrung, ohne Überlauf, Ablauf rechts, Standrohrventil G 1 1/2 B aus Kunststoff,

Anzahl Armaturenbohrungen

1

inklusive Dichtung und Befestigungskrallen zur Einlegemontage.

Abmessungen 670 x 281 x 520 mm (B x H x T)
Beckenabmessungen 620 x 281 x 420 mm (B x H x T)
Ausschnittmaße 655 x 505 mm (B x T)

Technische Daten

Beckenposition	mittig
Beckendesign	90° Ecken
Becken: Höhe	281 mm
Oberflächenbehandlung des Beckens	seidenmatt
Becken: Tiefe	420 mm
Becken: Breite	620 mm
Bürsten	ohne Bürsten
Abtropffläche oder Ablage	nein
Rost	nein
Material	Edelstahl
Materialtyp	1.4301 Chromnickelstahl V2A
Materialstärke	0,8 mm
Anzahl der Abläufe	1
Abgangsgröße	G 1 1/2 B
Gesamttiefe	520 mm
Gesamthöhe	281 mm
Gesamtbreite	670 mm
Überlauf	Standrohrüberlauf
Schwallrand	nein
Riffelung	nein
Überlaufkanal	nein
Rückwand	nein
Schlammsammelbehälter	nein

Beckenposition	mittig
Beckendesign	90° Ecken
Becken: Höhe	281 mm
Oberflächenbehandlung des Beckens	seidenmatt
Becken: Tiefe	420 mm
Becken: Breite	620 mm
Bürsten	ohne Bürsten
Abtropffläche oder Ablage	nein
Rost	nein
Material	Edelstahl
Materialtyp	1.4301 Chromnickelstahl V2A
Materialstärke	0,8 mm
Anzahl der Abläufe	1
Abgangsgröße	G 1 1/2 B
Gesamttiefe	520 mm
Gesamthöhe	281 mm
Gesamtbreite	670 mm
Überlauf	Standrohrüberlauf
Schwallrand	nein
Riffelung	nein
Überlaufkanal	nein
Rückwand	nein
Schlammsammelbehälter	nein



KWC SIRIUS

Waschtrog

Modell-Linie: SIRIUS | BS324N

Reinigungsbecken, Waschröge, Ausgüsse | Mehrzweckbecken

Schlammfangkorb	nein
Oberflächenbehandlung	seidenmatt
Armaturenbank	ja
Art der Montage	Einlegemontage
Typ Des Mehrzweckbecken	Mehrzweckbecken
Typ der Ablaufgarnitur	Standrohrventil
Anzahl der Waschplätze	1
Position Ablauf	rechte hintere Ecke
Ausladung Ablauf	195 mm
Ablaufgarnitur inklusive	ja
Durchmesser Ablaufbohrung	DN 40
teamNumber	433025
sanitasTroeschNumber	7321 154