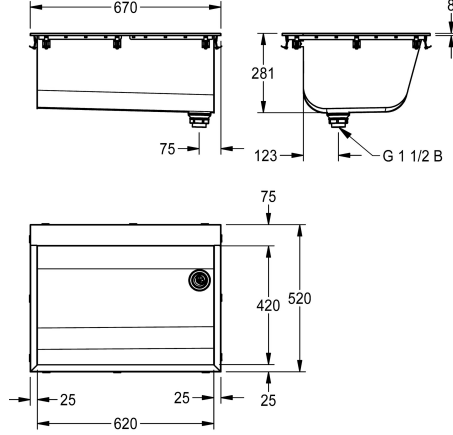


Modell-Linie: SIRIUS | BS324N
Cubetas inoxidable | Fregadero industrial



KWC-No.

2030045756
Fregadero SIRIUS, dimensiones 670 x 285 x 520 mm (an x al x pr)

2030045757
sin orificio para grifo

Número de orificios

1

Fregadero SIRIUS para montaje empotrado, acero de cromo-níquel, acabado satinado, espesor de material del lavadero 0,8 mm/paneles laterales de 1,2 mm, soldado sin juntas, protector frontal sin acanalado longitudinal, repisa para grifería de 75 mm, sin orificio para grifo, sin rebosadero, desagüe a la derecha, válvula de tubo vertical G 1 1/2 B de plástico, incluye junta y garras de

fijación para montaje empotrado.

Dimensiones 670 x 281 x 520 mm (L x A x P)
Dimensiones de cubetas 620 x 281 x 420 mm (L x A x P)
Dimensiones de sección 655 x 505 mm (L x P)

Datos técnicos

Posición de la cubeta
Cubeta construcción
Altura de la cubeta
Tratamiento de la superficie del lavabo
Longitud de lavabo
Anchura de la cubeta
Escobillas
Bandeja
óxido
Material
Código
Espesor del material
Número de orificios de residuos
Tamaño de la salida
Profundidad
Altura
Anchura total
Rebosadero
Peto trasero
Escurridor
Aliviadero
Pared trasera
Sumidero

Medio
Esquina cuadrada
281 mm
Acabado satinado
420 mm
620 mm
Without brushes
No
No
Acero inoxidable
1.4301
0.8 mm
1
G 1 1/2 B
520 mm
281 mm
670 mm
Rebosadero
No
No
No
No
No



KWC SIRIUS

Fregadero

Modell-Linie: SIRIUS | BS324N

Cubetas inoxidable | Fregadero industrial

Cesta de sumidero	No
Acabado de superficie	Acabado satinado
Repisa grifos	Si
Tipo de montaje	Montaje encastrado
Tipo de fregadero industrial	Fregadero de usos múltiples
Tipo de vertedero	Filtro de tubo vertical
Número de lavabos	1
Posición del desagüe	Esquina trasera derecha
Vaciado desagüe	195 mm
rebosadero incluido	Si
Tamaño vertedero	DN 40