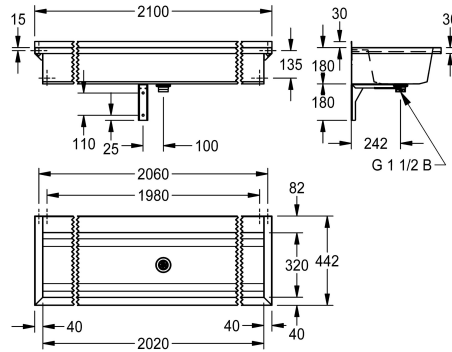
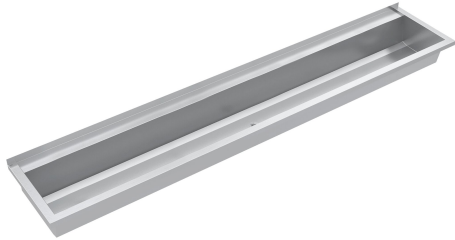


KWC PLANOX Waschrinne

Modell-Linie: **PLANOX | PL21T**
Waschtische & Waschrinnen | Waschrinnen



KWC-Nr.

2030043784
Länge 600 mm

2030043785
Länge 800 mm

2030052439
Länge 1000 mm

2030043786
Länge 1200 mm

2030046737
Länge 1400 mm

2030043787
Länge 1600 mm

2030043788
Länge 1800 mm

2030046739
Länge 2100 mm

2030043789
Länge 2400 mm

2030043790
Länge 3000 mm

Gesamtbreite

600 mm

800 mm

1,000 mm

1,200 mm

1,400 mm

1,600 mm

1,800 mm

2,100 mm

2,400 mm

3,000 mm

PLANOX fugenlos verschweißte Waschrinne für Wandmontage, Chromnickelstahl, Oberfläche seidenmatt, Materialstärke Waschrinne 0,8 mm / Seitenpaneele 1,2 mm, Seitenpaneele mit integrierten Wandkonsolen, abgesenkte Armaturenbank 80 mm, ohne Armaturenbohrung, ohne Überlauf, 40 mm Wandzarge, Ablauf

mittig, Siebventil G 1 1/2 B, inklusive Befestigungsmaterial. Ab einer Länge von 1800 mm ist eine zusätzliche Konsole im Lieferumfang enthalten. Sonderlängen auf Anfrage möglich.

Abmessungen 2100 x 210 x 442 mm (B x H x T)

Technische Daten

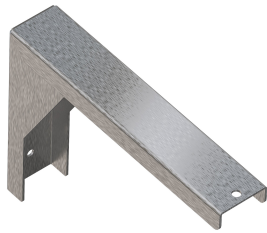
| | |
|--------------------|-----------------------------|
| Spritzschutzhöhe | 30 mm |
| Becken: Höhe | 180 mm |
| Becken: Tiefe | 320 mm |
| Becken: Breite | 2,020 mm |
| Material | Edelstahl |
| Materialtyp | 1.4301 Chromnickelstahl V2A |
| Anzahl der Abläufe | 1 |
| Gesamttiefe | 442 mm |
| Gesamthöhe | 210 mm |
| Gesamtbreite | 2,100 mm |
| Rückwand | optional |

KWC PLANOX Waschrinne

Modell-Linie: **PLANOX | PL21T**
Waschtische & Waschrinnen | Waschrinnen

| | |
|--------------------------|-------------|
| Oberflächenbehandlung | seidenmatt |
| Armaturenbank | ja |
| Armaturenbankposition | hinten |
| Art der Montage | Wandmontage |
| Typ der Ablaufgarnitur | Siebventil |
| Position Ablauf | mittig |
| Ausladung Ablauf | 182 mm |
| Ablaufgarnitur inklusive | ja |

Optionales Zubehör



PLANOX Rückwand

2030054630
PL21SB

PLANOX Konsole

2030043812
PL18SU