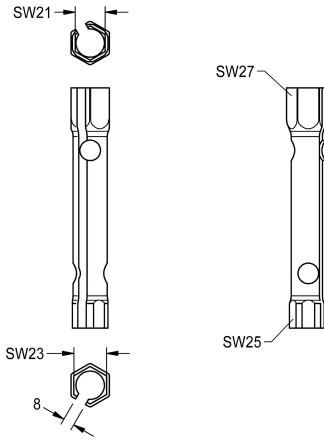


KWC F5 Clé à douille hexagonale

Modell-Linie: F5 | ACEX9011
Douches | Accessoires



KWC-No.

2030047722

Clé à douille hexagonale 21 x 23, fendue et raccourcie (SW21)

Données techniques

Unité de remplissage

1

Unité de mesure

Pièce

teamNumber

0