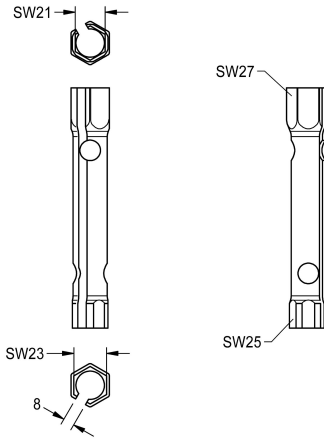


## KWC F5 Hexagonal socket wrench

Modell-Linie: F5 | ACEX9011  
Rubinetterie per doccia | Accessori per doccia



### KWC-No.

2030047722

Hexagonal socket wrench 21 x 23, slotted and shortened (wrench size 21)

### Dati tecnici

Capacità
Quantità UOM
teamNumber

1
Pezzi
0