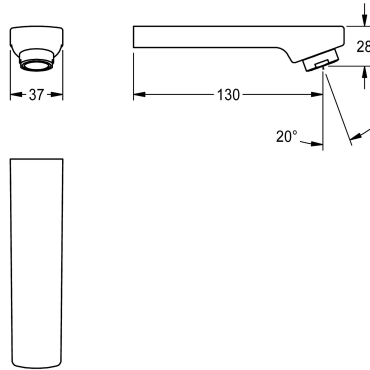


## KWC

Výstup, 130 mm

Modell-Linie: F5 | ASEX1014

Příslušenství a funkční díly | Příslušenství Umyvadlové armatury



### KWC-No.

**2030048530**

Výstup pro stěnové baterie F3E a F5E, s regulátorem laminárního proudění 6,0 l/min, vyložení 130 mm.

### Technické údaje

Vzdálenost perlátoru

130 mm

Typ baterie

Elektrická zásuvka

Objemový průtok při 3 barech

0,1 l/s