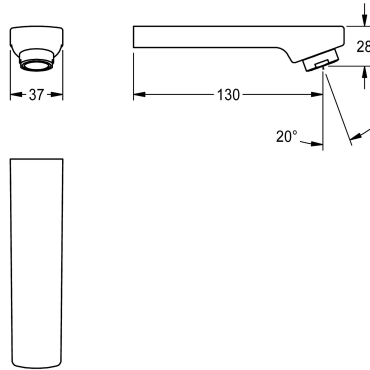


KWC

Auslauf, 130 mm

Modell-Linie: F5 | ASEX1014

Zubehör und Funktionsteile | Ersatzteile Armaturen



KWC-Nr.

2030048530

Auslauf für F3E und F5E Wandeinbauarmaturen, mit Laminarstrahlregler 6,0 l/min, Ausladung 130 mm.

Technische Daten

Ausladung des Auslaufs

130 mm

Art des Auslaufes

Wandauslauf

Volumenstrom bei 3 bar

0,1 l/s