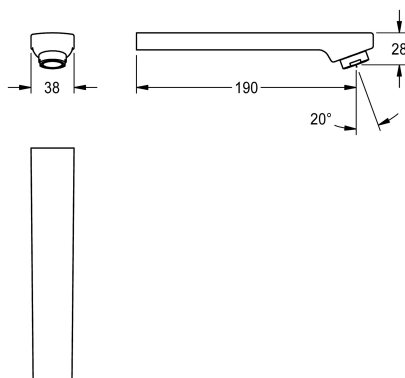


KWC

Výstup, 190 mm

Modell-Linie: F5 | ASEX1015

Příslušenství a funkční díly | Příslušenství Umyvadlové armatury



KWC-No.

2030048532

Výstup pro stěnové baterie F3E a F5E, s regulátorem laminárního proudění 6,0 l/min, vyložení 190 mm.

Technické údaje

Vzdálenost perlátoru

190 mm

Typ baterie

Elektrická zásuvka

Objemový průtok při 3 barech

0,1 l/s