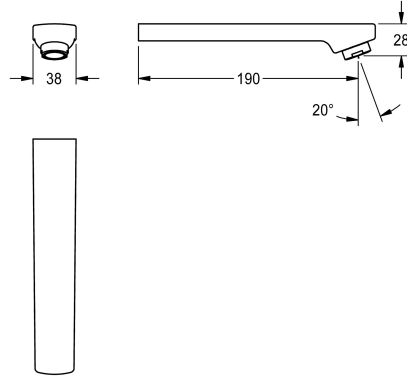


KWC

Sortie, 190 mm

Modell-Linie: F5 | ASEX1015

Pièces de rechange | Pièces de rechange robinetterie



KWC-No.

2030048532

Sortie pour raccords encastrés F3E et F5E, avec mousseur à jet laminaire 6,0 l/min, saillie de 190 mm.

Données techniques

Projection de conduit

190 mm

Type de bec

Évacuation murale

Débit volumétrique à 3 bar

0,1 l/s