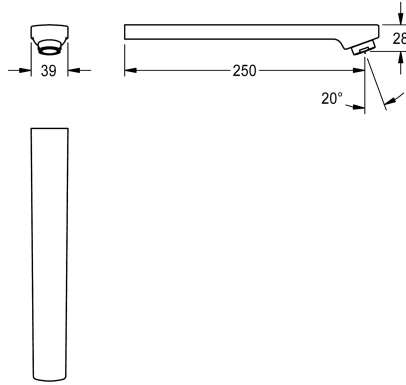


KWC

Uitloop, 250 mm

Modell-Linie: F5 | ASEX1016

Reserve onderdelen | Reserve-onderdelen kranen



KWC-No.

2030048536

Uitloop voor wandinbouwkranen F3 en F5, met laminaire
straalregelaar 6,0 l/min, uitloopsprong 250 mm.

Technical Data

Lengte uitloop

250 mm

Type uitloop

Wanduitlaat

Volumestroom bij 3 bar

0,1 l/s