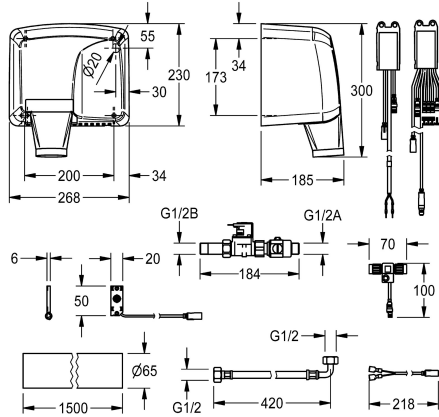
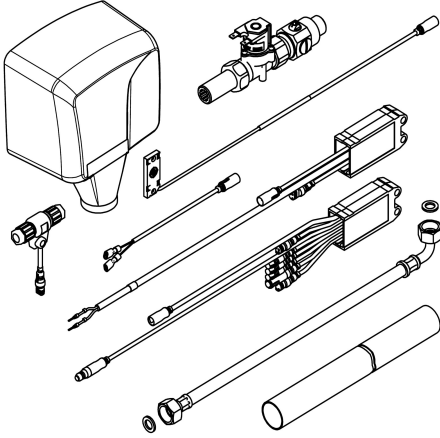


KWC Electronic fitting components

Modell-Linie: PWC_A3000_OPEN | PWC300002
Kranar | Elektroniska kranar



KWC-No.

2030048572

Electronic fitting components

Elektroniska monteringskomponenter för beröringsfri sekvensstyrning av vatten/varm luft för tvättenhet. Består av närfältsensor, elektronikmodul, magnetventil med avstängning, spolrör, slang, strömbrytare, handtork för installation bakom vägg

och elektrisk T-koppling.

24 V DC / 230 V AC

Technical Data

ATT-WS-BACKFLOWPREVENTER

Beräknat flöde för dricksvatten

Standard automatisk hygien spolning

Felaktig flödestid

Nedtryckt

med filter

Funktionell princip

ATT-WS-HYGIENE-FLUSH

Nominell diameter

Inbyggnadsmått

Låsmekanism

Minimalt flödestryck

Typ av blandning

Parametrisering

ATT-WS-POPUPWASESET

Kraft försörjnings anslutning

Kraft förbrukning

ATT-WS-POWTYPE

Skydds system IP

ATT-WS-ROSETTES

Säkerhetsavstängning

Ljud isolering

Passande ytfinish

ATT-WS-TEMPERATURELIMIT

terminal för desinfektion

ATT-WS-TRANSFORMER

Nej

0.2 l/s

24 timmar efter den senaste operationen

10 Sekunder

Nej

Ja

Elektronisk självstängande

Ja

DN 15

G-1-2-A

TOP-NONCERAMIC

1 bar

Nej

NETWORK

Nej

A300-OPEN-24-V-DC-230-V-AC

7 Voltampere

TRANSFORMER

68-44

Nej

Nej

Nej

utan

Nej

Ja

Nej

KWC

Electronic fitting components

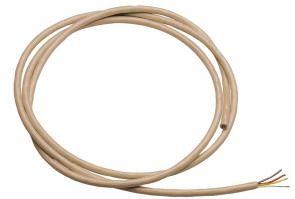
Modell-Linie: PWC_A3000_OPEN | PWC300002

Kranar | Elektroniska kranar

Typ av montering
Typ av operation
Typ av sensor
Typ av kran
Volymflöde vid 3 bar
Vattenanslutning
Accentfärg
Basfärg

Dold montering
Sensor styrning
CAPACITIVE-ELEC.SENS
Väggmonterad kran
0,5 l/s
THREAD
utan
Övriga

Nödvändiga tillbehör



ECC2 function controller

2000108123
ZA3OP0011

Power supply unit

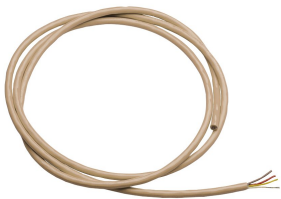
2030068573
ASEX1031

Strömförsörjning - A3000 open

2000100375
ZAQUA007

System-kabel

2000104272
ZAQUA011



System-kabel

2000104274
ZAQUA012

System-kabel

2000100801
ZAQUA077

System-kabel

2000100852
ZAQUA078