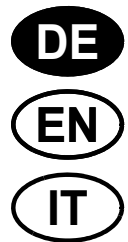
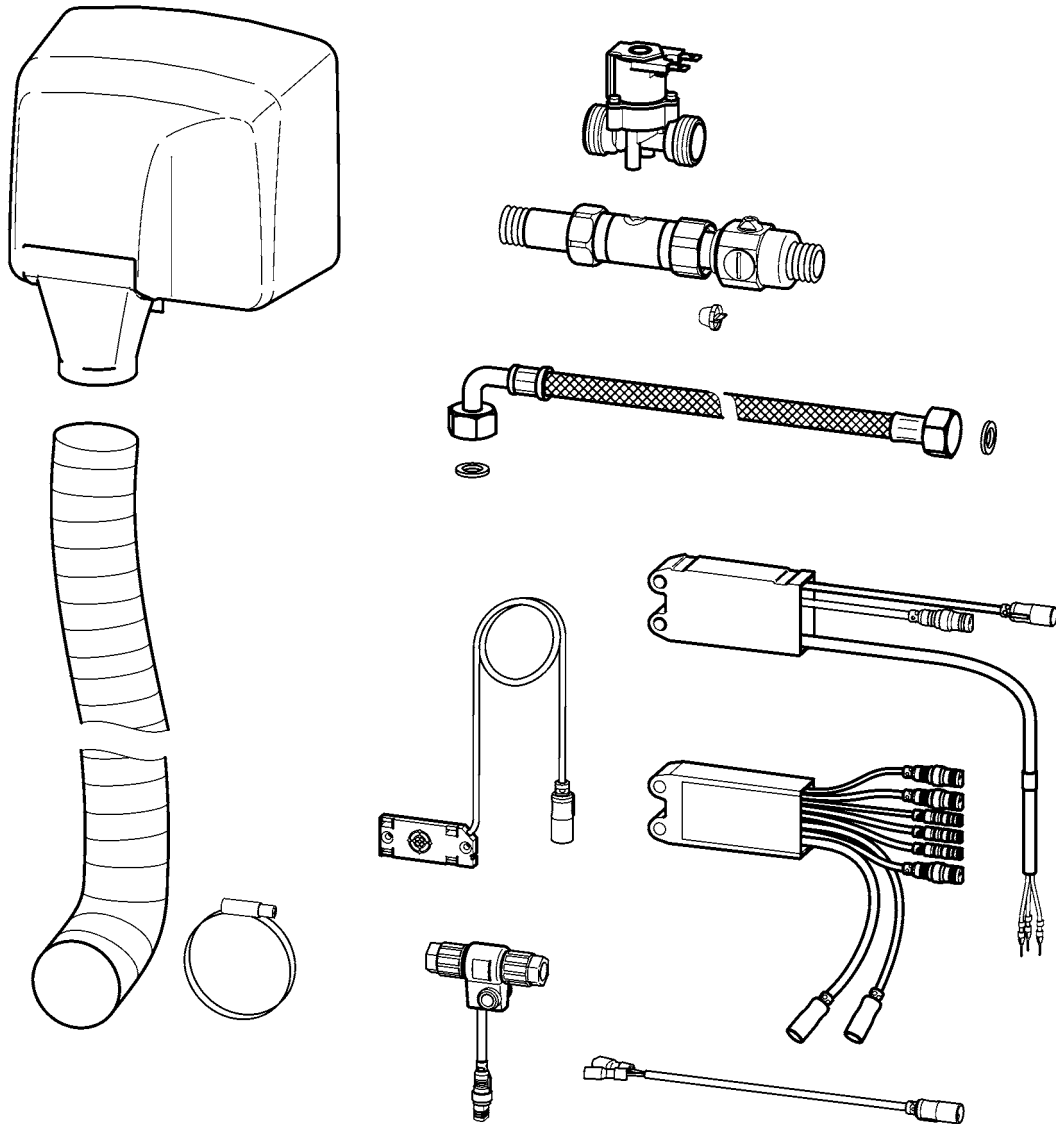


Montage- und Betriebsanleitung

Armaturenkomponenten für Waschplatzeinheit zur berührungslosen Folgesteuerung Wasser- / Warmluft

Best.-Nr.: 2030048572
PWC300002



Inhaltsverzeichnis

1. Abkürzungen und Einheiten	2
2. Zeichenerklärung	3
3. Gewährleistung	3
4. Wichtige Hinweise	3
Produktbeschreibung	
5. Anwendung	3
6. Technische Angaben	4
7. ID Einstellungen (29260)	4
8. Maße	5
9. Installationsbeispiel	6
Montage, Funktion und Inbetriebnahme	
10. Montage	6
11. Montage Händetrockner	11
12. Inbetriebnahme	12
13. Funktion	13
14. Sensor einstellen	13
Instandhaltung	
15. Wartung und Pflege	13
16. Siebe wechseln	14
17. Störungsbeseitigung	14
18. Ersatzteile	15


1. Abkürzungen und Einheiten

DN	Durchmesser nominal in mm
RCD	Residual Current Protective Device, Fehlerstromschutzschalter
SELV	Safety Extra Low Voltage, Schutzkleinspannung
Best.-Nr.	Aquarotter-Bestellnummer
Umrechnung	1 mm = 0,03937 Zoll 1 Zoll = 25,4 mm


Alle Längenangaben in Grafiken sind in mm angegeben.

2. Zeichenerklärung

 **Warnung!**
Nichtbeachtung kann Lebensgefahr oder Körperverletzung bewirken.

 **Achtung!**
Nichtbeachtung kann Sachschäden bewirken.

 **Wichtig!**
Nichtbeachtung kann Funktionsstörungen des Produkts bewirken.

 Nützliche Information für den optimalen Umgang mit dem Produkt.

3. Gewährleistung

Haftung wird gemäß den allgemeinen Liefer- und Geschäftsbedingungen übernommen.

Nur Original-Ersatzteile verwenden!

4. Wichtige Hinweise

- Montage, Inbetriebnahme und Wartung nur durch den Fachmann nach mitgelieferter Anleitung entsprechend den gesetzlichen Vorschriften und den anerkannten Regeln der Technik.
- Die technischen Anschlussbedingungen der örtlichen Wasser- und Energieversorgungsunternehmen einhalten.
- Alle Arbeiten im spannungsfreien Zustand durchführen.
- Änderungen sind vorbehalten.

5. Anwendung

A3000 open, elektronisch gesteuerte Waschplatzarmatur DN 15, mit unsichtbarer Auslösung über Piktogrammfliese, zum Händewaschen und Folgesteuerung zum Händetrocknen für Wandeinbauwaschtisch, mit Möglichkeit der externen Steuerung, wie Armatureneinstellung und Kommunikation über ECC-Funktionscontroller. Zum Anschluss an vorgemischtes Warmwasser oder Kaltwasser. Fließzeit sekunden genau einstellbar.

Steuerfunktionen:

- Optionaler Temperatursfühler mit Temperaturmessung und Protokollspeicherung alle 60 Sekunden, bei thermischer Desinfektion alle 10 Sekunden
- Zeitgesteuerte Hygienespülungen, wahlweise festes Intervall oder nach definierter Zeit nach letzter Betätigung

Zusatzfunktionen mit ECC-Funktionscontroller (Ethernet):

- Automatische thermische Desinfektion entsprechend DVGW Arbeitsblatt W 551 sowie Sicherheitsabschaltung
- Reinigungsabschaltung

6. Technische Angaben

Mindestfließdruck:	1,0 bar
Empfohlener Fließdruck:	1–5 bar
Maximaler Betriebsdruck:	10 bar
Berechnungsdurchfluss:	0,20 l/s
Volumenstrom:	0,50 l/s bei 3 bar Fließdruck
Waschplatzkomponenten	24 V DC
Händetrockner	230 V AC
Leistungsaufnahme:	
Waschplatzkomponenten	7 W
Händetrockner	1770 W
Kommunikation:	Ethernet über ECC-Funktionscontroller
Schutzart:	
Elektronikmodul	IP 68
Magnetventil	IP 44

7. ID Einstellungen (29260)

Kombi Wasser-Luft / kapazitiver Sensor / Händetrockner-Folgesteuerung

FUNKTION:

Start des Wasserflusses durch Tastendruck, Stop automatisch nach Ablauf der eingestellten Fließzeit in 10 s. Danach startet des Händetrockner. Stop automatisch nach Ablauf der eingestellten Laufzeit in 20 s.

SENSOREN:

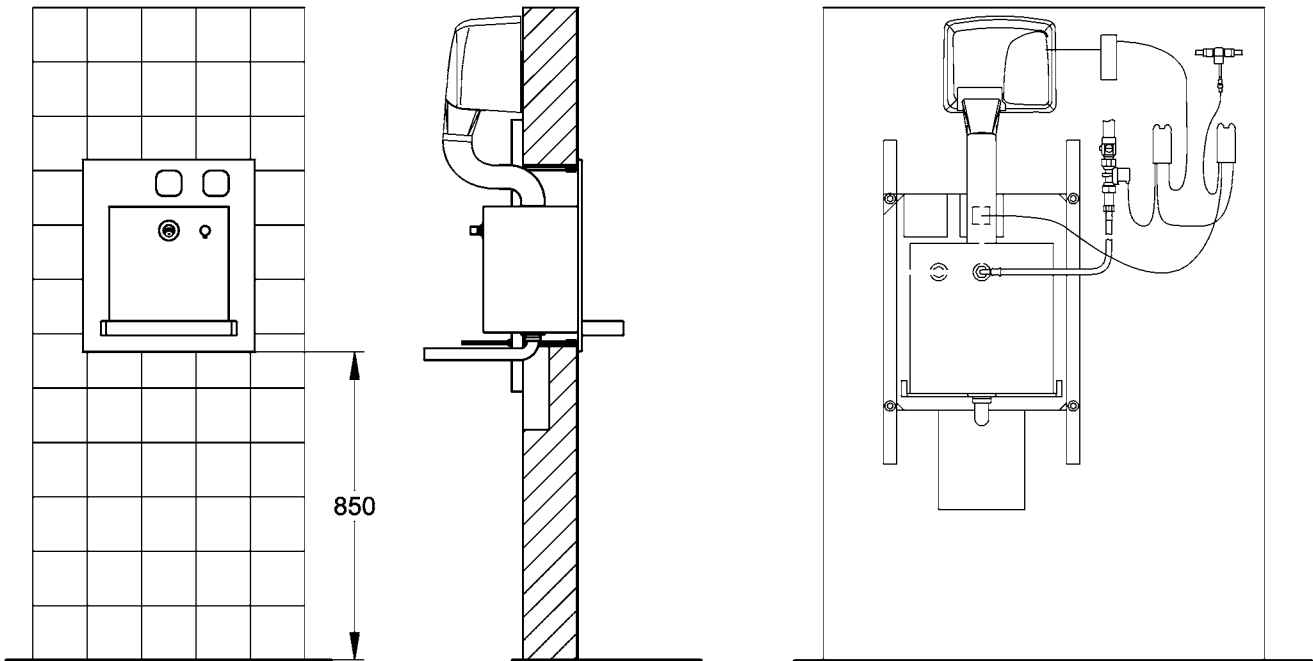
S2 :Kanal 1 / kapazitiver Sensor

AKTOREN:

A1.1 :Kanal 1 / Leistungsschalter / Händetrockner

A1.2 :Kanal 1 / Magnetventil

9. Installationsbeispiel



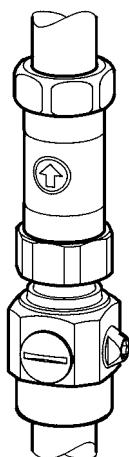
10. Montage

⚠ **Warnung!**

- Die Spannungsversorgung (nicht Lieferumfang, siehe [Kapitel 18.](#), Zubehör) außerhalb des Nassbereichs in einem extra Raum platzieren.
- Das Produkt nur mit Schutzkleinspannung (SELV) betreiben. Die Bauteile dürfen nicht geerdet werden.
- Den Elektroanschluss mit einem Fehlerstromschutzschalter (RCD) absichern.

Nichtbeachtung kann Lebensgefahr oder Sachschäden bewirken, z. B. durch elektrischen Schlag oder Feuer.

- ☞ Von der Spannungsversorgung zu den Armaturen das Systemkabel (nicht Lieferumfang, siehe [Kapitel 18.](#), Zubehör) im Leerrohr (bauseits stellen) verlegen und durchschleifen.



Warnung!

Die Armatur nur mit dem vorgesehenen Sieb betreiben. Nichtbeachtung kann zu Schäden an der Armatur führen.

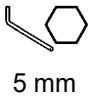
10.1 **Wichtig!**

Vor der Montage die Rohrleitungen entsprechend DIN 1988 spülen.

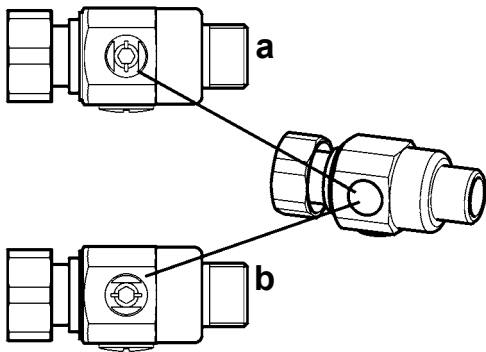
10.2 Den Wasseranschluss herstellen.



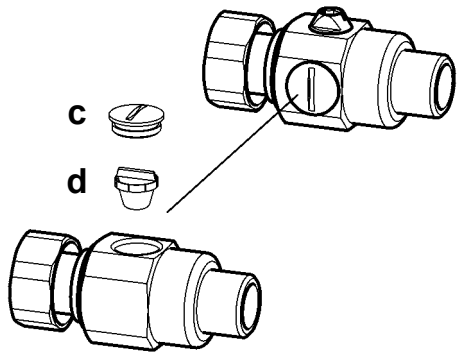
Auf die Fließrichtung achten.



5 mm



- 10.3 Die Wassermengenregulierung mit einem Innensechskant-Schlüssel schließen.
a: geschlossen
b: offen



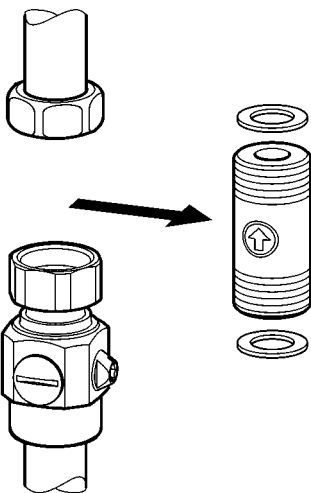
- 10.4 Die Verschlussschraube (c) an der Wassermengenregulierung aufschrauben.

- 10.5 Das Sieb (d) wechseln.

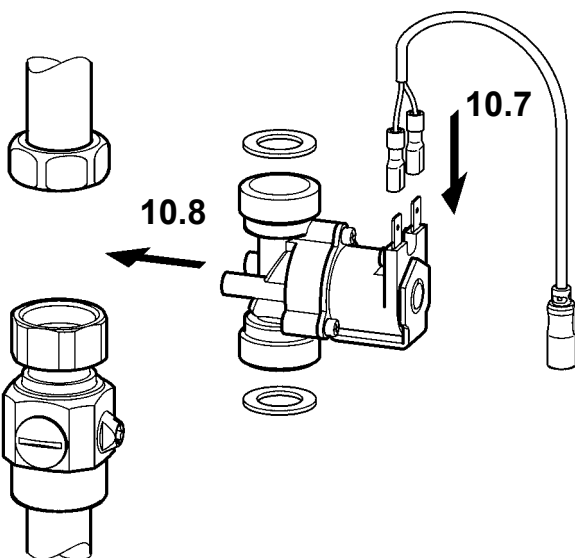


Wichtig!

Auf die Einbaulage des Siebes achten.



- 10.6 Das Spülstück ausbauen.



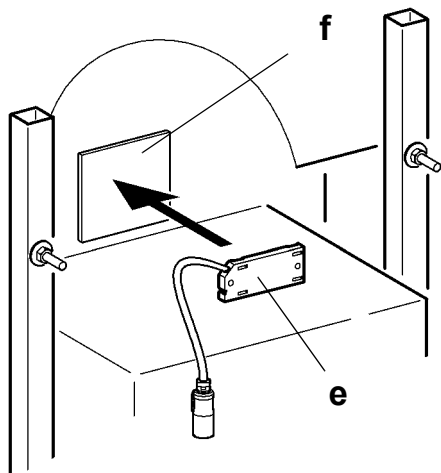
- 10.7 Das Anschlusskabel anbringen.

- 10.8 Das Magnetventil mit den Dichtungen einsetzen.



Auf die Fließrichtung achten.

- 10.9 Die Wassermengenregulierung öffnen (siehe [Arbeitsschritt 10.3](#)).



10.10 Den Sensor (e) auf die Rückseite der Kunststofffliese (f) kleben.

- ☞ Zwischen dem Sensor und der Kunststofffliese darf kein Fliesenkleber aufgetragen werden.

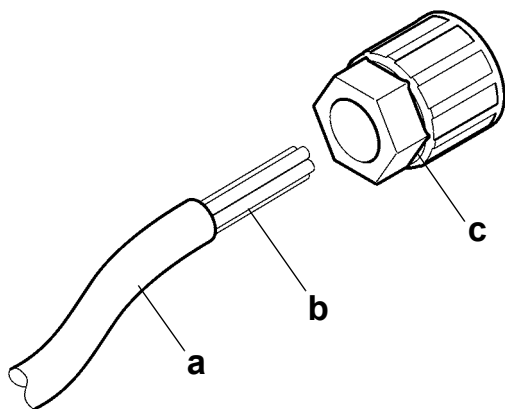
Elektro-T-Verteiler montieren

☞ Wichtig!

Die Komponenten des Elektro-T-Verteilers dürfen nur im spannungsfreien Zustand montiert werden.

- ☞ Empfohlene Systemkabel siehe [Kapitel 18.](#), Zubehör.

Bei Verwendung anderer Kabel als Systemkabel auf den geänderten Farbcode achten. Der Außendurchmesser darf 7,5 mm nicht überschreiten.



10.11 Die Ummantelung (a) des Systemkabels entfernen (ca. 40 mm).

10.12 Die Überwurfmutter (c) bis zum Anschlag auf das Systemkabel (b) aufstecken.

☞ Die Aderführungen sind mit den Ziffern 1 bis 4 gekennzeichnet.

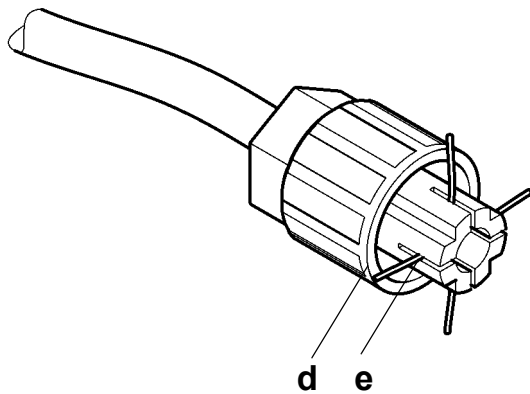
A: Überwurfmutter

B: Best.-Nr. 2000104272

Best.-Nr. 2000104274

Best.-Nr. 2000100801

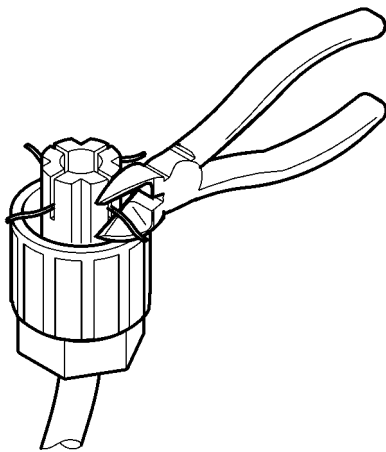
Best.-Nr. 2000100852



	A	B
1	braun	rot
2	weiß	weiß
3	blau	blau
4	schwarz	schwarz

10.13 Die Adern (d) entsprechend ihrer Farbe in die Aderführungen (e) einrasten.

10.14 Die überstehenden Aderenden bündig, d. h. ohne Überstand abschneiden.



10.15 Die Überwurfmutter (c) auf den Elektro-T-Verteiler (f) aufsetzen und mit dem erforderlichen Drehmoment (1,2 Nm) anziehen.



Achtung!

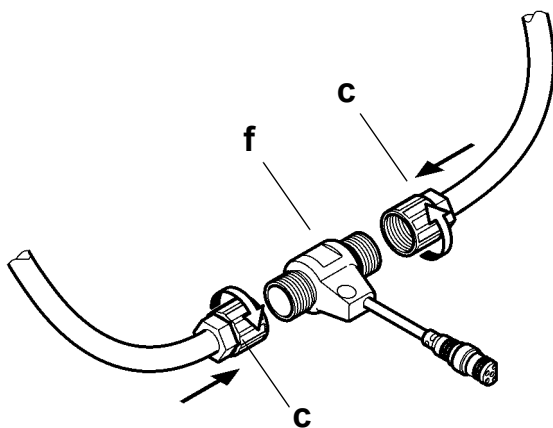
Auf die Polung achten.

Eine Aderfarbe muss bei beiden Überwurfmuttern in der gleichen Aderführung sein.

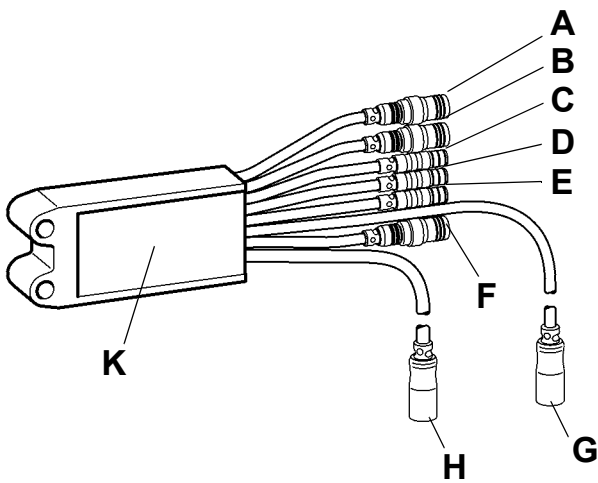


Beim Festdrehen der Überwurfmutter werden der elektrische Kontakt und die Zugentlastung automatisch hergestellt.

Spezielle Dichtungen schützen gegen Staub und Wasser.

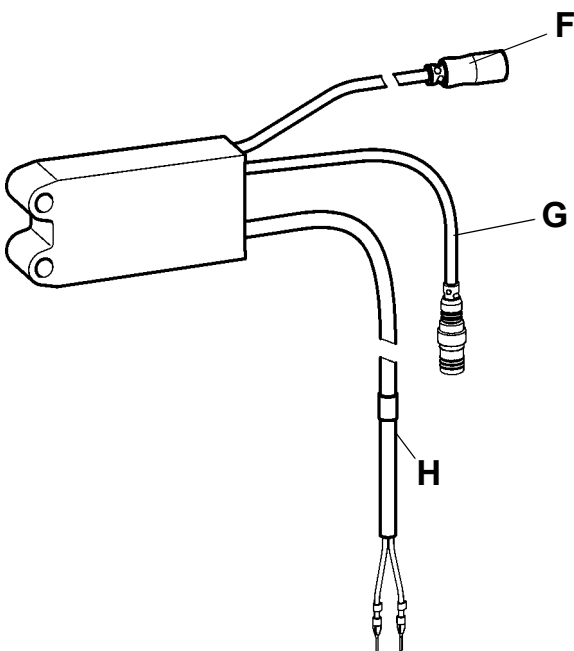


10.16 Die Kabelverbindungen zwischen dem Elektronikmodul, dem Leistungsschalter und dem Sensor herstellen.



- A: Leistungsschalter (Aktor 1)
- B: Aktor 2 (optional)
- C: Analogausgang 0-10 V
- D: Temperaturfühler Kaltwasser (optional)
- E: Temperaturfühler Warmwasser (optional)
- F: kapazitiver Sensor (Sensoranschluss 2/3)
- G: nicht belegt (Sensoranschluss 1)
- H: Elektro-T-Verteiler Systemkabel (Power)
- K: Elektronikmodul

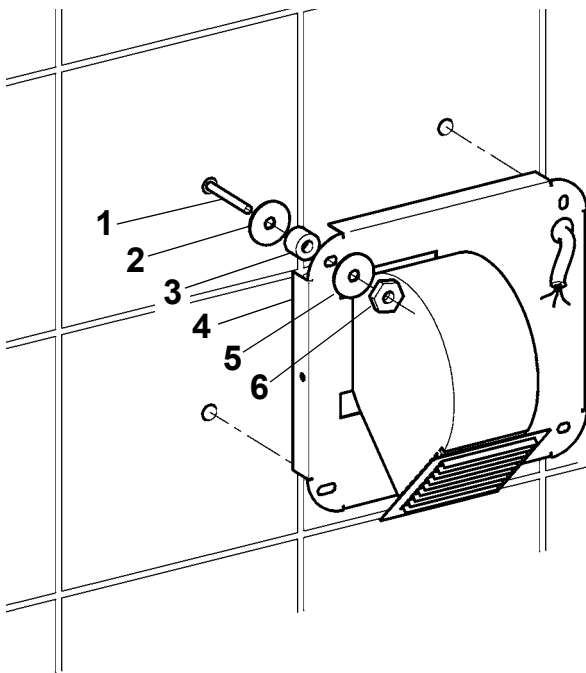
10.17 Die Kabelverbindung zwischen dem Leistungsschalter, dem Magnetventil und dem Händetrockner herstellen.



- F: Elektronikmodul (Aktor 1)
- G: Magnetventil
- H: Schaltkontakt für Händetrockner

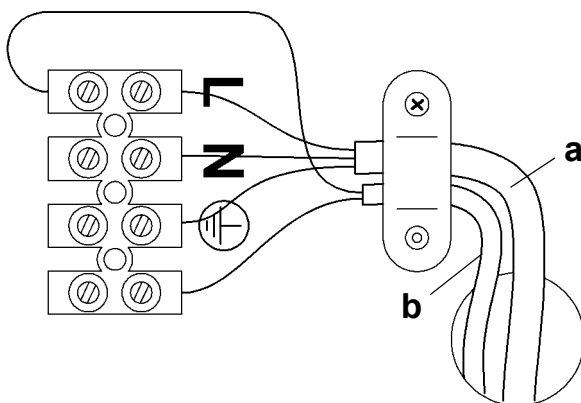
11. Montage Händetrockner

- 11.1 Die Montageschablone an der Wand fixieren. Die empfohlene Montagehöhe liegt zwischen 130 bis 140 cm über dem Boden.
- 11.2 Entsprechend der Montageschablone bohren (A,B,C,D).
- 11.3 Die Montageschablone von der Wand abnehmen. Die Dübel einsetzen.

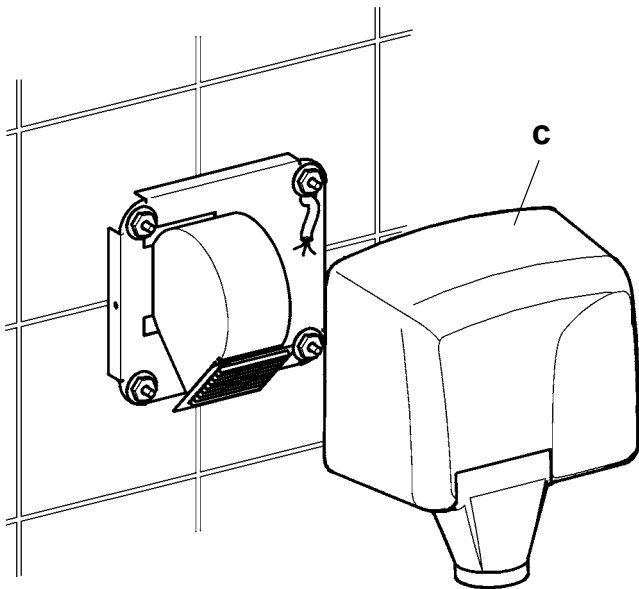


- 11.4 Die beiden Schrauben (a) am Gehäuse herausdrehen.
- 11.5 Das Gehäuse des Händetrockners abnehmen.
- 11.6 Das Elektrokabel und das Kabel vom Leistungsschalter durch die Grundplatte führen.
- 11.7 Die Grundplatte mit Motor an der Wand montieren.

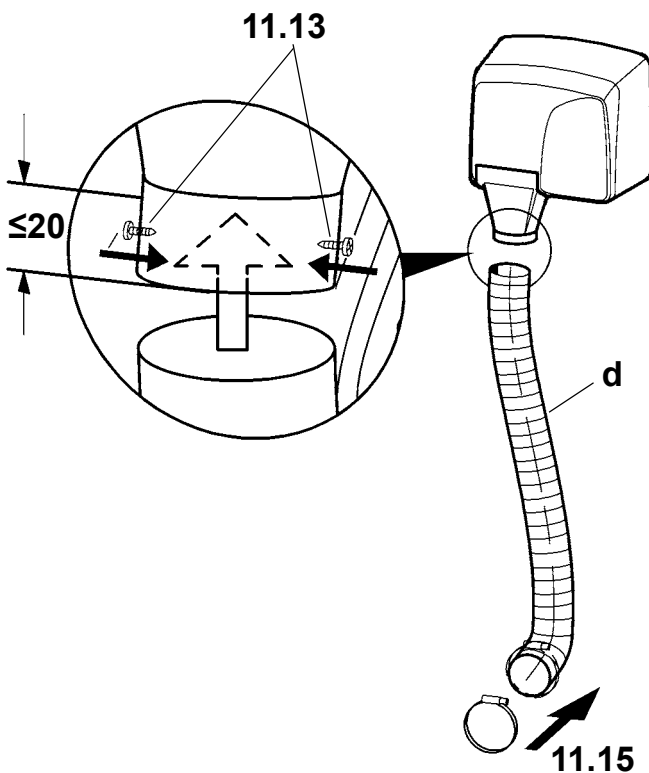
- 1 Schraube
- 2 Unterlegscheibe
- 3 Distanzstück
- 4 Grundplatte
- 5 Unterlegscheibe
- 6 Mutter



- 11.8 Das Elektrokabel (a) anschließen.
L: rot (oder braun)
N: schwarz (oder blau)
⊕ grün (oder gelb)
- 11.9 Das Kabel vom Leistungsschalter (b) anschließen.



11.10 Das Gehäuse (c) auf die Grundplatte schrauben.



11.11 Den Schlauch (d) kürzen.

Wichtig!

Den Schlauch (d) nicht knicken!

11.12 Den Schlauch maximal 20 mm in den Händetrocknerauslauf befestigen.

11.13 Mit den Schrauben den Schlauch am Händetrocknerauslauf befestigen.

11.14 Die Rohrschelle auf den Schlauch schieben.

11.15 Mit der Rohrschelle den Schlauch am Waschtischstutzen befestigen.

12. Inbetriebnahme

12.1 Die Spannung einschalten.

12.2 Die Anlage mindestens 15 min einlaufen lassen.

12.3 Mit der Hand über die Kunststoffliese streichen.

- Das Wasser fließt.

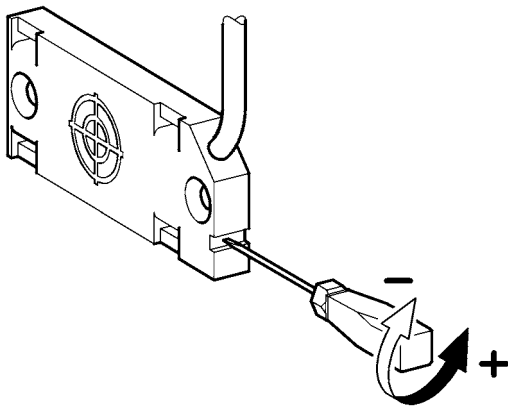
13. Funktion

13.1 Mit der Hand über die Kunststofffliese streichen.

- Das Wasser fließt.
- Der Wasserfluss stoppt automatisch nach der eingestellten Fließzeit (10 Sekunden).
Danach erfolgt automatisch die Funktion des Händetrockners für die Zeitdauer von 20 Sekunden.

- ☞ Werkseitig ist eine Zwangsspülung nach 24 Stunden Nichtbenutzung eingestellt.
- ☞ Fließzeit und Zwangsspülung können über die Systemsoftware eingestellt werden.

14. Sensor einstellen



- 14.1 Mit einem Schraubendreher die Reichweite einstellen.
- + längere Reichweite
 - kürzere Reichweite

15. Wartung und Pflege

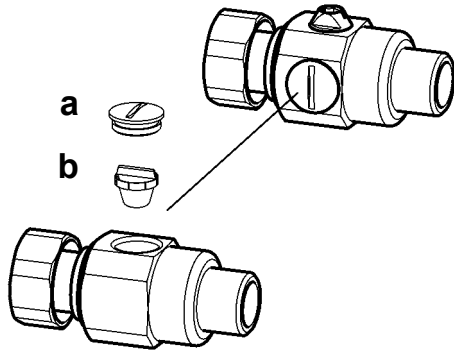
In Abhängigkeit von der Wasserqualität, den örtlichen Gegebenheiten und den vor Ort geltenden Bestimmungen die Armatur in regelmäßigen Abständen prüfen und warten (DIN EN 806-5).

Folgende Bauteile warten:

- Luftsprudler (siehe Anleitung Auslauf)
- Siebe (siehe [Kapitel 16.](#))

Geeignete, die Armatur nicht angreifende, Reinigungsmittel sachgemäß anwenden und nach Gebrauch mit Wasser abspülen. Hochdruckreiniger dürfen zur Reinigung nicht verwendet werden.

16. Siebe wechseln



Sieb Wassermengenregulierung

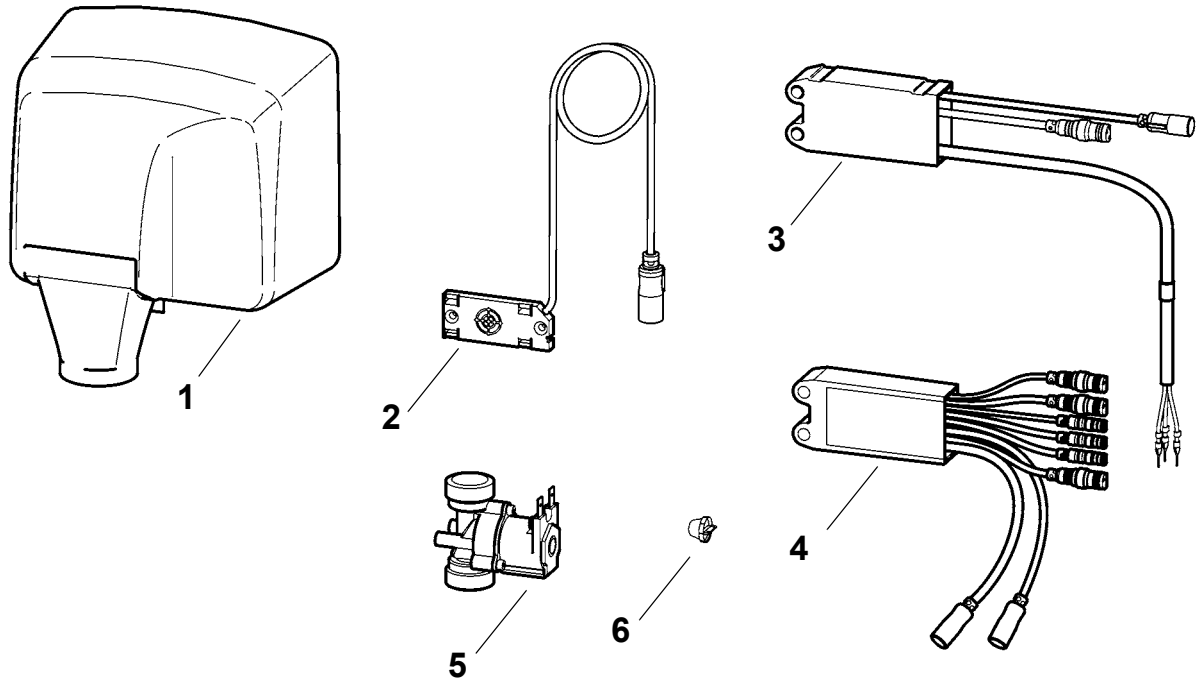
- 16.1 Die Wassermengenregulierung schließen (siehe [Arbeitsschritt 10.3](#))
- 16.2 Die Verschlusschrauben (a) an den Wassermengenregulierungen aufschrauben.
- 16.3 Die Siebe (b) wechseln.
- 👉 Wichtig!**
Auf die Einbaulage der Siebe achten.
- 16.4 Der Zusammenbau erfolgt in umgekehrter Reihenfolge.

17. Störungsbeseitigung

Störung	Ursache	Behebung
Wasser fließt nicht	– Absperreinrichtung geschlossen	⇒ Öffnen
	– Spannungsversorgung unterbrochen	⇒ Wiederherstellen
	– Wasserzufuhr unterbrochen	⇒ Wiederherstellen
	– Elektronikmodul defekt	⇒ Wechseln
	– Sensor defekt	⇒ Wechseln
	– Magnetventil defekt	⇒ Wechseln
Wasser fließt ständig	– Magnetventil verschmutzt	⇒ Reinigen
	– Magnetventil defekt	⇒ Wechseln
Wassermenge zu gering	– Versorgungsdruck zu niedrig	⇒ Prüfen
	– Sieb verschmutzt	⇒ Reinigen
	– Wassermengenregulierung nicht voll geöffnet	⇒ Öffnen
	– Duschkopf verkalkt	⇒ Reinigen

Sollte eine Störung nicht zu beheben oder in der Störungsbeseitigung aufgeführt sein, benachrichtigen Sie unseren Kundendienst!

18. Ersatzteile



Bezeichnung	Best.-Nr.	Zubehör	Best.-Nr.
1 Händetrockner	2000109021	ECC2-Funktionscontroller (60 W) mit Ethernet-Anschluss	
2 Kapazitiver Sensor	2030040076	ECC-2	2000108123
3 Leistungsschalter	2030004170	Netzteil (12 W)	2000100375
4 Elektronikmodul M1	2030057722	Netzteil (60 W)	2030027537
5 Magnetventil 24 V DC	2000104454	Systemkabel für Dauereinsatz im Wasser, halogenfrei 100 m	2000104272
6 Sieb (VPE 10 St.)	2000104749	halogenfrei 25 m	2000104274
Montageset bestehend aus:		Systemkabel, nicht halogenfrei 100 m	2000100801
Sieb		nicht halogenfrei 25 m	2000100852
O-Ring			
Dichtungen	2000104872		

Australia

PR Kitchen and
Water Systems Pty Ltd
Dandenong South VIC 3175
Phone +61 3 9700 9100

Austria

KWC Austria GmbH
6971 Hard, Austria
Phone +43 5574 6735 0

**Belgium, Netherlands &
Luxembourg**

KWC Aquarotter GmbH
9320 Aalst; Belgium
Phone +31 (0) 492 728 224

Czech Republic

KWC Aquarotter GmbH
14974 Ludwigsfelde, Germany
Phone +49 3378 818 309

France

KWC Austria GmbH
6971 Hard, Austria
Phone +33 800 909 216

Germany

KWC Aquarotter GmbH
14974 Ludwigsfelde
Phone +49 3378 818 0

Italy

KWC Austria GmbH
6971 Hard, Austria
Numero Verde +39 800 789 233

Middle East

KWC ME LLC Ras Al Khaimah,
United Arab Emirates
Phone +971 7 2034 700

Poland

KWC Aquarotter GmbH
14974 Ludwigsfelde, Germany
Phone +48 58 35 19 700

Spain

KWC Austria GmbH
6971 Hard, Austria
Phone +43 5574 6735 211

Switzerland & Liechtenstein

KWC Group AG
5726 Unterkulm, Switzerland
Phone +41 62 768 69 00

Turkey

KWC ME LLC Ras Al Khaimah,
United Arab Emirates
Phone +971 7 2034 700

United Kingdom

KWC DVS Ltd - Northern Office
Barlborough S43 4PZ
Phone +44 1246 450 255

KWC DVS Ltd - Southern Office
Paignton TQ4 7TW
Phone +44 1803 529 021

EAST EUROPE

Bosnia Herzegovina
Bulgaria | Croatia
Hungary | Latvia
Lithuania | Romania
Russia | Serbia | Slovakia
Slovenia | Ukraine

KWC Aquarotter GmbH
14974 Ludwigsfelde, Germany
Phone +49 3378 818 261

SCANDINAVIA & ESTONIA

Finland | Sweden | Norway
Denmark | Estonia

KWC Nordics Oy
76850 Naarajärvi, Finland
Phone +358 15 34 111

OTHER COUNTRIES

KWC Austria GmbH
6971 Hard, Austria
Phone +43 5574 6735 0

