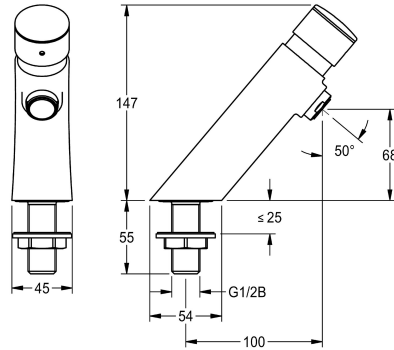


## KWC F3S

### Stående självstängande ventil

Modell-Linie: F3S | F3SV1004

Kranar | Självstängande kranar



#### KWC-No.

3600001423

2030049135

with anti-blocking system 2 (ABS2) for safety switch-off when actuated continuously

F3S Stående självstängande ventil DN 15 för tvättanläggningar. Självstängande patron, hydraulstyrning, automatisk stängning, steglöst inställbar flödestid. Med antiblockeringssystem 2 (ABS2)

#### Säkerhetsavstängning

Nej

Ja

för säkerhetsavstängning vid permanent aktivering. För anslutning till förblandat varm- eller kallvatten. Hus i högblank förkromad mässing. Strålsamlare med integrerad flödesregulator 3,0 l/min.

#### Technical Data

ATT-WS-BACKFLOWPREVENTER

Nedtryckt

med filter

Justerbar flödestid

Funktionell princip

ATT-WS-HYGIENE-FLUSH

Nominell diameter

Inbyggnadsmått

Låsmekanism

Material delar

Typ av blandning

ATT-WS-POPOPWASTESET

ATT-WS-ROSETTES

Säkerhetsavstängning

ATT-WS-SPOUT

yt finish

Passande ytfinish

ATT-WS-TEMPERATURELIMIT

terminal för desinfektion

Typ av montering

Typ av operation

Typ av kran

Vattenanslutning

Accentfärg

Nej

Nej

Nej

Ja

Hydrauliskt självstängande

Nej

DN 15

G 1/2 B

TOP-NONCERAMIC

Mässing

Nej

Nej

Nej

Ja

FIXED

Förkromad

POLISHED

Nej

Nej

TAPHOLE

Manuell operation

PILLAR-TAB

THREAD

utan

## KWC F3S

Stående självstängande ventil

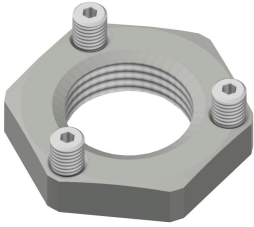
Modell-Linie: F3S | F3SV1004

Kranar | Självstängande kranar

Basfärg

Kromat utseende (glansigt)

### Extratillbehör



#### Anti-twist protection

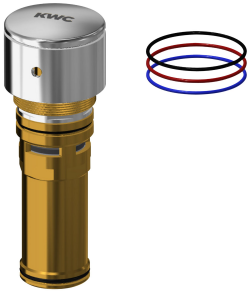
**2030041946**  
ACSV1001



#### PURETHERM under-table thermostat

**2030012758**  
PURE0031

### Reservdelar



#### Functional part

**2030049138**  
ASSV1005



#### 3.0 l/min. aerator

**2030041424**  
ASXX1008