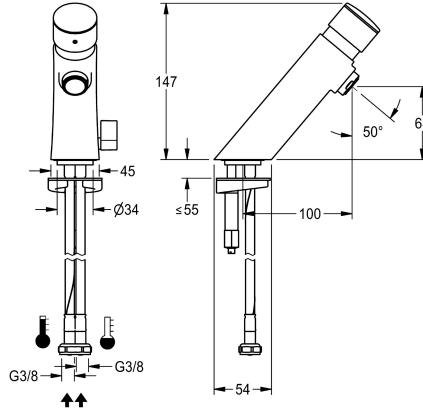


## KWC F3S-Mix F3S-Mix Selbstschluss-Standatterie

Modell-Linie: F3S | F3SM1008  
Wascharmaturen | Selbstschluss-Armaturen



### KWC-Nr.

**3600001425**

**2030049136**

mit Antiblockiersystem 2 (ABS2) für Sicherheitsabschaltung bei Dauerbetätigung

F3S-Mix Selbstschluss-Standatterie DN 15 für Waschanlagen. Selbstschlusskartusche, hydraulisch gesteuert, selbsttätig schließend, Fließzeit stufenlos einstellbar. Mit Antiblockiersystem 2 (ABS2) für Sicherheitsabschaltung bei Dauerbetätigung. Zum Anschluss an Warm- und Kaltwasser mittels Schläuchen mit

### Sicherheitsabschaltung

nein

ja

integrierten Rückflussverhinderer und Sieben. Temperaturwahlhebel mit einstellbarem, verdrähtem Temperaturanschlag. Gehäuse Messing, poliert verchromt. Luftsprudler mit integriertem Durchflussmengenregler 3,0 l/min.

### Technische Daten

mit Rückflussverhinderer

drucklos

mit Filter

Funktionsprinzip

Hygienespülung

Nennweite

Anschlussgröße

Schließmechanismus

Material Armatur

Art der Mischung

Zugstangen-Ablaufgamitur

mit Rosetten/Abdeckplatte

Sicherheitsabschaltung

Auslauf

Ausladung des Auslaufs

Oberflächenbehandlung Armatur

Oberflächenveredelung Armatur

Temperaturanschlag

Art der Montage

Art der Bedienung

Art der Wascharmatur

Wasseranschluss

Akzentfarbe

ja

nein

ja

hydraulisch selbstschließend

nein

DN 15

G 3/8

Oberteil nicht keramisch

Messing

ja

nein

nein

ja

fest

100 mm

verchromt

poliert

ja

Armaturenbohrung

manueller Betrieb

Standarmatur

Schlauch (Verschraubung)

ohne

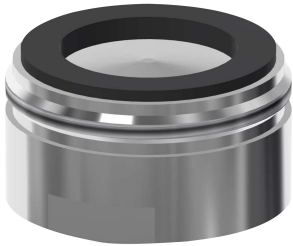
## KWC F3S-Mix F3S-Mix Selbstschluss-Standbatterie

Modell-Linie: F3S | F3SM1008  
Wascharmaturen | Selbstschluss-Armaturen

Grundfarbe

Chromoptik (glänzend)

### Optionales Zubehör



Luftsprudler 6,0 l/min

2000104691  
ASXX1015



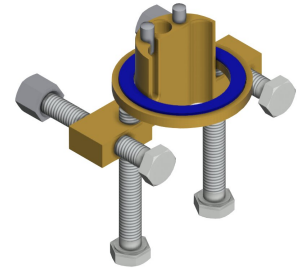
Diebstahlhemmendes Perlatorgehäuse

2000104778  
ZTAPS0005



PURETHERM Untertisch-Thermostat

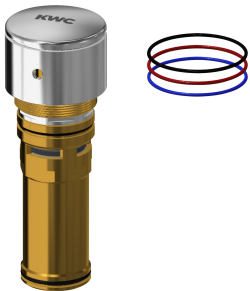
2030012758  
PURE0031



Verdrehsicherung für F5S

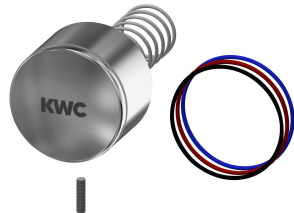
2030035383  
ACXX1001

### Ersatzteile



Oberteil

2030049138  
ASSV1005



Druckkappe

2030052693  
ASSX1005



Gewindestift M3x12

2030052713  
ASSX1006



Luftsprudler 3,0 l/min

2030041424  
ASXX1008



Temperaturwahlhebel

2030042959  
ASXM1004



Schlauch

2030041320  
ASXM1001



Siebichtung 16 x 8 x 1,6 mm

2000104720  
ASXX1012



Schnellbefestigung

2030042441  
ASEX1012



**KWC F3S-Mix**  
F3S-Mix Selbstschluss-Standbatterie

**Modell-Linie: F3S | F3SM1008**  
Wascharmaturen | Selbstschluss-Armaturen