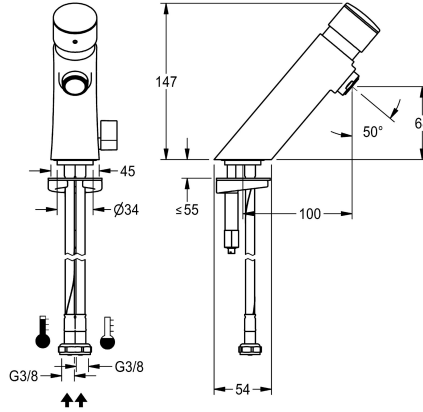


KWC F3S-Mix

Itsesulkeutuva F3S-Mix-pylväshana

Modell-Linie: F3S | F3SM1008

Hanat | Itsesulkeutuvat hanat



KWC-No.

3600001425

2030049136

Lukkiutumisenesto 2 (ABS2), joka takaa turvasammutuksen hanan jäädessä auki

Itsesulkeutuva F3S-Mix-pylväshana, DN 15, pesualtasiin. Hydraulinen toimiosa. Virtausaika portaattomasti säädettävissä. Lukkiutumisenesto 2 (ABS2), joka takaa turvasammutuksen hanan jäädessä auki. Liitetään lämpimään ja kylmään veteen letkuilla,

Hätä sulku

Ei

Kyllä

joissa integroitu takaisinvirtauksen esto ja sihdit. Lämpötilan säätövipu, jossa säädettävä, tahattomalta kääntämiseltä suojattu lämpötilanrajoitin. Täysmessinkinen, korkeakiiltoinen kromattu hanarunko. Poresuutin integroidulla virtauksensäätimellä 3,0 l/min.

Tekniset tiedot

ATT-WS-BACKFLOWPREVENTER

Paineistettu

suodattimella

Toiminnallinen periaate

ATT-WS-HYGIENE-FLUSH

Nimellinen halkaisija

Sisääntuloaukon koko

Lukitusmekanismi

liittimen materiaali

Sekoituksen tyyppi

ATT-WS-POPOPWASTESET

ATT-WS-ROSETTES

Hätä sulku

Spout

Putken ulkonema

Pinnan viimeistely

Asennuspinnan viimeistely

ATT-WS-TEMPERATURELIMIT

Asennustapa

Toiminta tapa

Hanan tyyppi

Vesiliitäntä

Korostusväri

Perusväri

Kyllä

Ei

Kyllä

hydraulisesti itsesulkeutuva

Ei

DN 15

G3-8

TOP-NONCERAMIC

Messinki

Kyllä

Ei

Ei

Kyllä

Kiinnitetty

100 mm

Kromattu

POLISHED

Kyllä

Hanareikä

Käsiikäyttöinen toiminta

PILLAR-TAB

HOSE

ilman

Kromi (kiiltävä)

KWC F3S-Mix

Itsesulkeutuva F3S-Mix-pylväshana

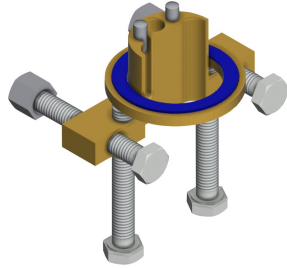
Modell-Linie: F3S | F3SM1008

Hanat | Itsesulkeutuvat hanat

IviCode

0

Valinnaiset lisävarusteet



Pöytälevyn alle sijoitettava PURETHERM-termostaatti

2030012758
PURE0031

Vääntösuoja

2030035383
ACXX1001

Varaosat



Poresuutin

2030041424
ASXX1008