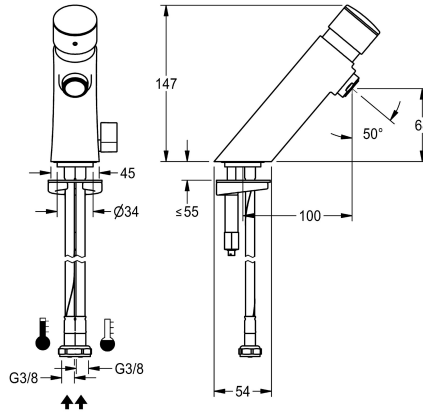


## KWC F3S-Mix F3S-Mix self-closing pillar mixer

Modell-Linie: F3S | F3SM1008  
Kranar | Självstängande kranar



### KWC-No.

**3600001425**

**2030049136**

with anti-blocking system 2 (ABS2) for safety switch-off when actuated continuously

F3S-Mix Stående självstängande enhet DN 15 för tvättanläggningar. Självstängande patron, hydraulstyrning, automatisk stängning, steglöst inställbar flödestid. Med antiblockeringssystem 2 (ABS2) för säkerhetsavstängning vid permanent aktivering. För anslutning till varm- och kallvatten med

### Säkerhetsavstängning

Nej

Ja

slingar med integrerade backventiler och silar. Temperaturvalspek med inställbart, vridskyddat temperaturstopp. Hus i högblank förkromad mässing. Strålsamlare med integrerad flödesregulator 3,0 l/min.

### Technical Data

ATT-WS-BACKFLOWPREVENTER

Nedtryckt

med filter

Funktionell princip

ATT-WS-HYGIENE-FLUSH

Nominell diameter

Inbyggnadsmått

Låsmekanism

Material delar

Typ av blandning

ATT-WS-POPUPWASTESET

ATT-WS-ROSETTES

Säkerhetsavstängning

ATT-WS-SPOUT

Sprut kastare

yt finish

Passande ytfinish

ATT-WS-TEMPERATURELIMIT

Typ av montering

Typ av operation

Typ av kran

Vattenanslutning

Accentfärg

Ja

Nej

Ja

Hydrauliskt självstängande

Nej

DN 15

G3-8

TOP-NONCERAMIC

Mässing

Ja

Nej

Nej

Ja

FIXED

100 mm

Förkromad

POLISHED

Ja

TAPHOLE

Manull operation

PILLAR-TAB

HOSE

utan

## KWC F3S-Mix F3S-Mix self-closing pillar mixer

Modell-Linie: F3S | F3SM1008  
Kranar | Självstängande kranar

Basfärg

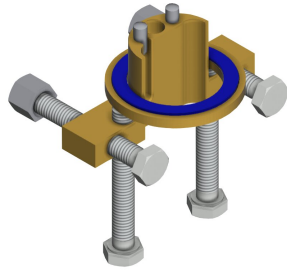
Kromat utseende (glansigt)

### Extratillbehör



#### PURETHERM under-table thermostat

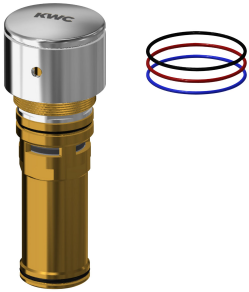
**2030012758**  
PURE0031



#### Anti-twist protection for F5S

**2030035383**  
ACXX1001

### Reservdelar



#### Functional part

**2030049138**  
ASSV1005



#### 3.0 l/min. aerator

**2030041424**  
ASXX1008