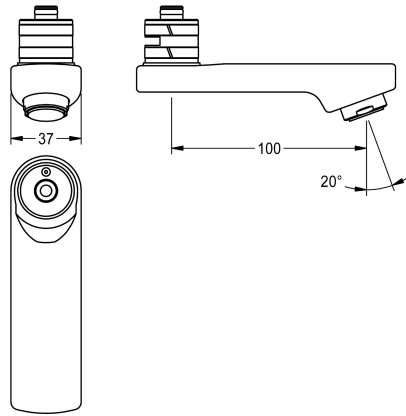


KWC

Schwenkauslauf, 100 mm

Modell-Linie: F5 | ASXX1010

Zubehör und Funktionsteile | Ersatzteile Armaturen



KWC-Nr.

2030049953

Arretierbarer Schwenkauslauf für F3 und F5 Wandbatterien, mit Luftsprudler 3,0 l/min, Ausladung 100 mm.

Technische Daten

Ausladung des Auslaufs

100 mm

Art des Auslaufes

Schwenkauslauf

Volumenstrom bei 3 bar

0,05 l/s