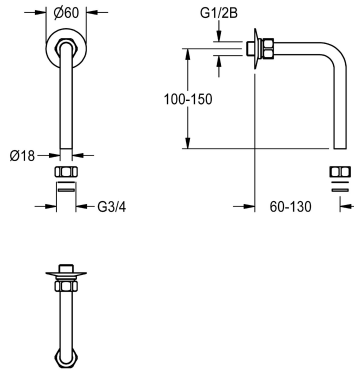


KWC

Tubo curvo per soffione

Modell-Linie: SHOWER-ACCESSORY | ACXX2005

Rubinerie per doccia | Accessori per doccia



KWC-No.

2030050434

Tubo di mandata del soffione 120 x 150 mm,
dimensioni di montaggio max. 130 x 134 mm

2030050435

Tubo di mandata del soffione 120 x 500 mm,
dimensioni di montaggio max. 130 x 484 mm

Tubo di mandata del soffione, installazione a parete, piega 90°, 120 x 150 mm, in ottone cromato, con riduzione G 1/2 B e 2 dadi girevoli a compressione G 3/4 x 18 mm.

Dimensioni di montaggio max. 130 x 134 mm

Dati tecnici

Tipo della tubazione doccia

Scarico piegato