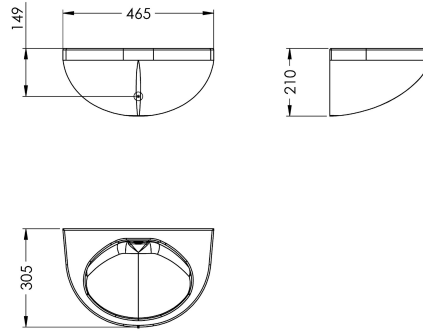


KWC Handwaschbecken

Modell-Linie: DVS | VR99-081
Waschtische & Waschrinnen | Waschtische



KWC-Nr.

2030053464

Handwaschbecken, für Wandmontage, aus glasfaserverstärktem, schlagfestem Kunststoff, mit pflegeleichter Gelcoatoberfläche, Materialstärke 8 mm, Farbton Weiß (RAL 9016), nahtlos gefertigt, ovale Mulde ohne Überlauf und ohne Armaturenbohrung, mit Gewindestangen M12 x 300 mm für Vandalismus hemmende

Montage über Technikraum, Abgangsrohr DN 32, Montage des Siphons (bauseitig zu stellen) erfolgt im Technikraum.

Abmessungen 465 x 210 x 305 mm (B x H x T)
Muldenmaße 339 x 210 x 250 mm (B x H x T)

Technische Daten

Becken: Höhe	210 mm
Becken: Tiefe	250 mm
Becken: Breite	339 mm
Material	Kunststoff
Materialstärke	8 mm
Gesamttiefe	305 mm
Gesamthöhe	210 mm
Gesamtbreite	465 mm
Siphon-Durchmesser	DN 32
Siphon inklusive	nein



Ersatzteile

Abflussgitter aus Chromnickelstahl

2030060183

Verschlussstopfen

2030060185



KWC

Handwaschbecken

Modell-Linie: DVS | VR99-081

Waschtische & Waschrinnen | Waschtische

VR01-032

VR01-033
