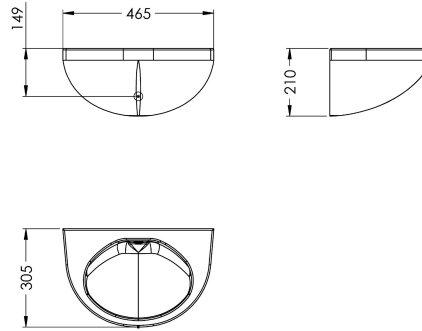


KWC Lavabo

Modell-Linie: DVS | VR99-081
Lavabos | Lavabos



KWC-No.

2030053464

Lavabo, pour montage en gaine technique, en plastique antichoc et renforcé à la fibre de verre, avec revêtement Gelcoat facile d'entretien, épaisseur du matériau 8 mm, couleur blanc (RAL 9016), sans soudure, vasque ovale sans trop-plein et sans perçage pour robinetterie, avec tiges filetées M12 x 300 mm pour un montage antivol via le local technique, conduit d'évacuation DN 32. Montage

du siphon (pose à charge du client) à réaliser dans le local technique.

Dimensions 465 x 210 x 305 mm (L x H x P)
Dimensions de la vasque 339 x 210 x 250 mm (L x H x P)

Données techniques

Vasque - hauteur du vasque	210 mm
Profondeur du vasque	250 mm
Largeur du vasque	339 mm
Matière	Synthétique
Épaisseur de matière	8 mm
Profondeur totale	305 mm
Hauteur totale	210 mm
Largeur totale	465 mm
Diamètre du siphon	DN 32
siphon intégré	Non



Pièces de rechange

Stainless steel waste grid

2030060183

Rubber bung

2030060185



KWC

Lavabo

Modell-Linie: DVS | VR99-081

Lavabos | Lavabos

VR01-032

VR01-033
