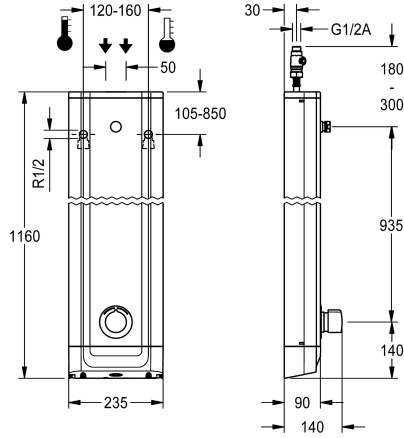


## KWC

### F5S-Mix douchepaneel van roestvrij staal

Modell-Linie: F5S | F5SM2020

Douches | Zelfsluitende douchekranen



#### KWC-No.

2030054248

2030056581

Met automatische douchebuisleiding

#### Douchepijp spui

Neen

Ja

F5S-Mix douchepaneel van roestvrij staal voor opbouwmontage met zelfsluitende eengreepsmengkraan DN15 en aansluitstuk voor douchekop. Zelfsluitende FRAMIC-mengpatroon, hydraulisch gestuurd, onderhoudsarm en stagnatievrij, met keramische schijftechniek, automatisch sluitend, onafhankelijk van de stromingsdruk dankzij de constructie met gescheiden kamers. Stromingstijd traploos instelbaar. Met instelbare en tegen doordraaien beveiligde temperatuuraanslag. Voor aansluiting op warm en koud water. Volledig uitgevoerd in metaal, zichtbare delen

gepolijst en verchromd. Aansluitstuk voor apart vereiste KWC-douchekop DN 15 met voorgemonteerde debietregelaar 9,0 l/min, behuizing van roestvrij staal met hoogwaardig functioneel oppervlak en afdekkappen van kunststof. Aansluitlangen met afsluitbare debietregelingen met terugslagbegrenzer en zeef.

Behuizingafmetingen 235 x 1160 x 90 mm (B x H x D)

Douchekop moet apart worden besteld.

#### Technical Data

Extra aansluitingen

ATT-WS-BACKFLOWPREVENTER

Circulatie

A3000 open-compatibel

Verbinding met betaalde waterafgifte

met filter

Instelbare looptijd

Werkingsprincipe

voor handdouche

Hygiënespoeling

Diameter nominaal

Inlaat omvang

Vergrendelmechanisme

Materiaal behuizing

materiaalcode omhulsel

Materiaal montage

Maximale looptijd

Minimum dynamische druk

Minimale looptijd

Type menging

Totale diepte

Neen

Ja

Neen

Neen

Niet mogelijk

Ja

Ja

Hydraulisch zelfsluitend

Neen

Neen

DN 15

G-1-2-A

TOP-CERAMIC

Roestvrij staal

1.4301

Messing

35 Seconds

1.5 bar

5 Seconds

Ja

90 mm



## KWC

### F5S-Mix douchepaneel van roestvrij staal

Modell-Linie: F5S | F5SM2020

Douches | Zelfsluitende douchekranen

Totale hoogte	1,160 mm
Totale breedte	235 mm
ATT-WS-ROSETTES	Ja
Veiligheidsuitschakeling	Neen
Douchepijp spui	Neen
Douchekop	voor aparte douchekop
met doucheset	Neen
Geluidsisolatie	Neen
Oppervlakafwerking behuizing	Zijdeglans
Oppervlaktebehandeling	Verchroomd
Montageoppervlak	POLISHED
ATT-WS-TEMPERATURELIMIT	Ja
Thermische desinfectie	Neen
Type montage	Wandmontage
Type bediening	Manuele werking
Type douche	Douchepaneel
Volumestroom bij 3 bar	0.15 l/s
Wateraansluiting	HOSE
Positie van wateraansluiting	Van bovenkant / zijkant
met zeepbakje	Neen
Accentkleur	Chroom-look (glanzend)
Basiskleur	STAINLESSSTEEL

#### Vereiste toebehoren



**AQUAJET-Slimline Douchekop voor KWC douchepanelen en -systemen**

**2030054255**  
SHAS0011



**AQUAJET-Comfort Douchekop voor KWC douchepanelen en -systemen**

**2030054254**  
SHAC0011



**MÜNCHEN Douchekop voor KWC douchepanelen en -systemen**

**2030054793**  
SHMU0011

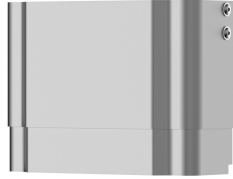
#### Optionele toebehoren

## KWC

F5S-Mix douchepaneel van roestvrij staal

Modell-Linie: F5S | F5SM2020

Douches | Zelfsluitende douchekranen



Behuizing voor F5-douchepanelen van roestvrij staal

**2030057066**  
ACXX2011

Behuizing voor F5-douchepanelen van roestvrij staal

**2030057067**  
ACXX2012

### Reserve onderdelen



Stop verchromd

**2030053006**  
ASSX9004



Drukdrop van handvat

**2030050753**  
ASSM9004



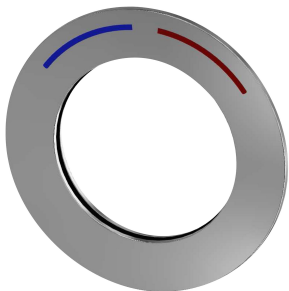
Temperatuurstop

**2030046189**  
ASSM9002



Veiligheidsring

**2030048357**  
ASSX9003



Rozet

**2030045510**  
ASXM2003



FRAMIC Zelfsluitende mengpatroon

**2030046185**  
ASSM9001



Onderhoudsset

**2000109019**  
ZWSPL0024



Reinigingsmiddel CHROMOL

**2000105091**  
ZWSPL0023