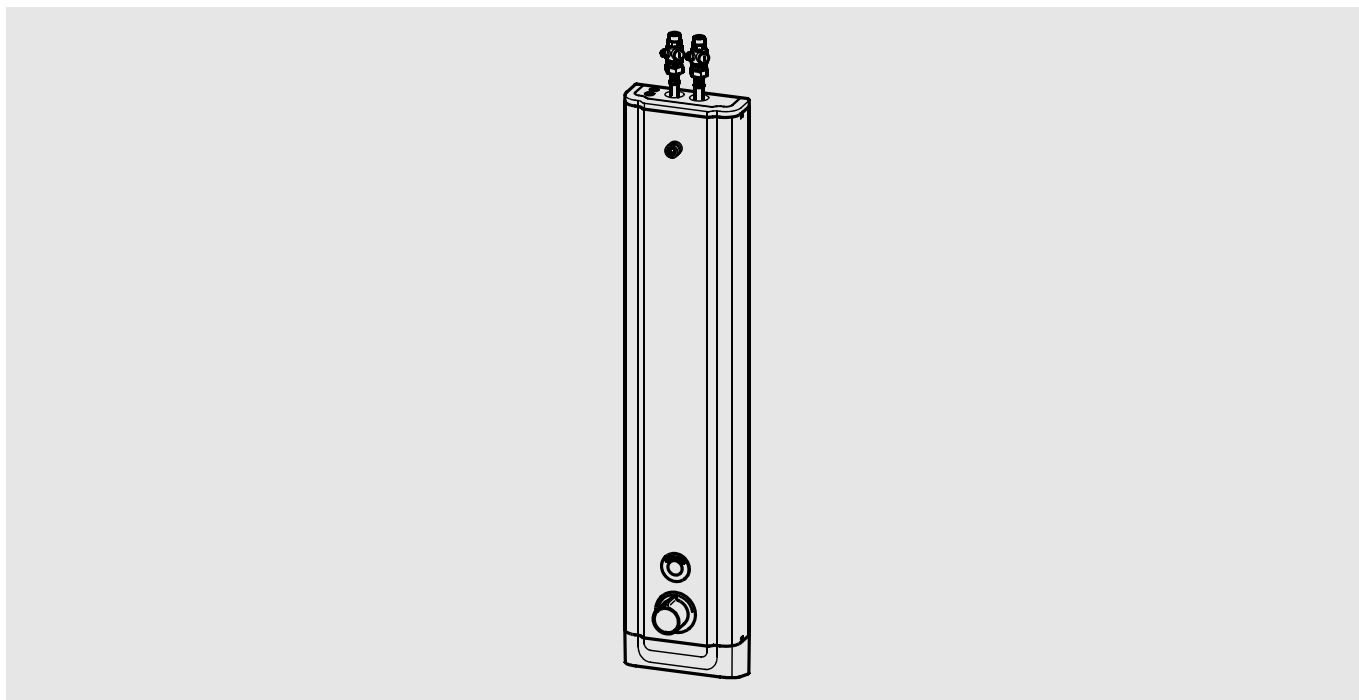
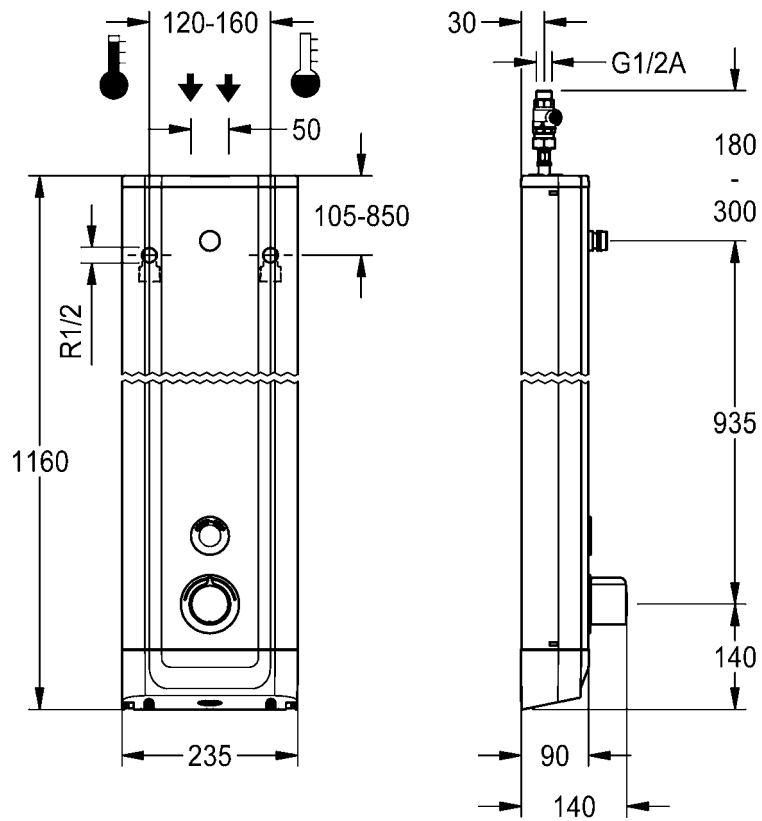
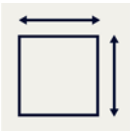
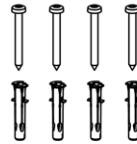
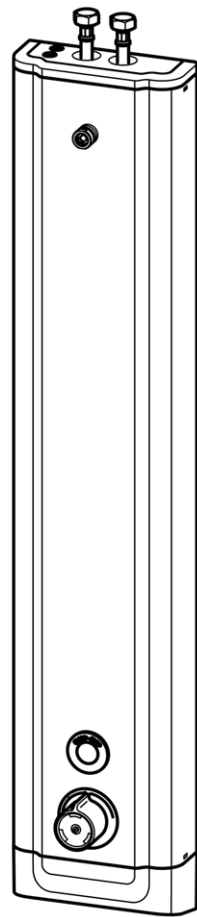


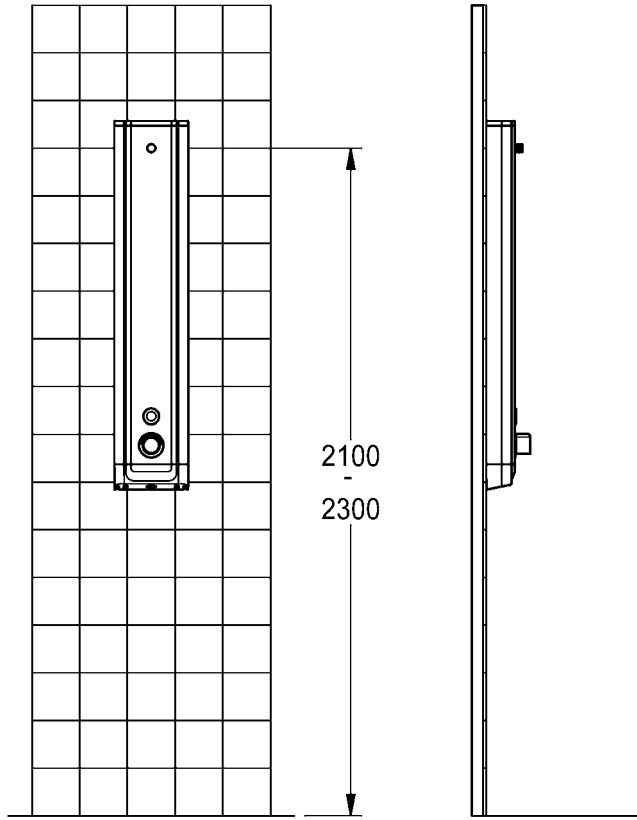
F5



F5ET2020
2030054250

DE	Montage- und Betriebsanleitung	Duschpaneel Edelstahl
EN	Installation and operating instructions	Shower panel stainless steel
FR	Notice de montage et de mise en service	Panneau de douche en acier inox
ES	Instrucciones de montaje y servicio	Panel de ducha de acero inoxidable
IT	Istruzioni per il montaggio e l'uso	Pannello doccia in acciaio inox
NL	Montage- en bedrijsinstructies	douchepaneel roestvrij staal
PL	Instrukcja montażu i obsługi	Panel natryskowy stal szlachetna
SV	Monterings- och driftinstruktion	Duschpanel rostfritt stål
CS	Návod pro montáž a provoz	Sprchový panel z ušlechtilé oceli
FI	Asennus- ja käyttöohje	Suihkupaneeli ruostumaton teräs
RU	Инструкция по монтажу и вводу в эксплуатацию	





EN

Installation and operating instructions

Important notes

- ▶ All work must be carried out in a de-energised state.
- ▶ Before installing flush piping system!
- ▶ Set the scald protection after assembly has been completed.
- ▶ The fitting must be operated only with original mesh filters and return flow inhibitors!
- ▶ The fitting must be checked and maintained at regular intervals depending on the water quality and in accordance with the local conditions, and rules and regulations applicable at the site.
- ▶ Power supply and shower head must be ordered separately.

Technical data

- ▶ Minimum flow pressure 1.0 bar
- ▶ Maximum operating pressure 10 bar
- ▶ Recommended flow pressure 1.0-5 bar
- ▶ Volume flow at 3 bar flow pressure 9 l/min
- ▶ Volume flow bypass at 3 bar 3 l/min
- ▶ Thermostatic scald-protection in compliance with DIN EN 1111.
- ▶ maximum operating temperature
 - continuous operation 70 °C
 - short-term (<10 min) 80 °C
- ▶ Flow duration 30 s adjustable
- ▶ Supply voltage 6 - 24 V DC
- ▶ Power consumption 1.5 W
- ▶ Type of protection IP 68

DE

Montage- und Betriebsanleitung

Wichtige Hinweise

- ▶ Alle Arbeiten im spannungsfreien Zustand durchführen.
- ▶ Vor Installation Rohrleitungen spülen!
- ▶ Nach erfolgter Montage den Verbrühungsschutz einstellen.
- ▶ Armatur nur mit original Sieben und Rückflussverhinderern betreiben!
- ▶ In Abhängigkeit von der Wasserqualität, den örtlichen Gegebenheiten und den vor Ort geltenden Bestimmungen die Armatur in regelmäßigen Abständen prüfen und warten.
- ▶ Spannungsversorgung und Duschkopf müssen separat bestellt werden.

Technische Daten

- ▶ Mindestfließdruck 1,0 bar
- ▶ Maximaler Betriebsdruck 10 bar
- ▶ Empfohlener Fließdruck 1,0-5 bar
- ▶ Volumenstrom bei 3 bar Fließdruck 9 l/min
- ▶ Volumenstrom Bypass Thermische Desinfektion bei 3 bar 3 l/min
- ▶ Thermostatischer Verbrühungsschutz laut DIN EN 1111.
- ▶ maximale Betriebstemperatur
 - Dauerbetrieb 70 °C
 - Kurzzeit (<10 min) 80 °C
- ▶ Fließzeit 30 s einstellbar
- ▶ Anschlussspannung 6 - 24 V DC
- ▶ Leistungsaufnahme 1,5 W
- ▶ Schutzart IP 68

Ważne wskazówki

- ▶ Wszystkie prace przeprowadzać po odłączeniu zasilania elektrycznego.
- ▶ Przed instalacją przepłukać rury!
- ▶ Po przeprowadzeniu montażu ustawić zabezpieczenie przed poparzeniem!
- ▶ Armatury należy używać wyłącznie z oryginalnymi sitkami i zaworami zwrotnymi!
- ▶ Armaturę należy poddawać regularnej kontroli i konserwacji w zależności od jakości wody, warunków lokalnych i obowiązujących przepisów.
- ▶ Zasilanie elektryczne i głowicę prysznicową należy zamawiać oddzielnie.

Dane techniczne

- ▶ Minimalne ciśnienie przepływu 1,0 bar
- ▶ Maksymalne ciśnienie robocze 10 barów
- ▶ Zalecane ciśnienie przepływu 1,0-5 barów
- ▶ Objętościowe natężenie przepływu przy ciśnieniu 3 barów 9 l/min
- ▶ Objętościowe bypass przepływu przy 3 barów 3 l/min
- ▶ Termostatyczne zabezpieczenie przed poparzeniem zgodnie z DIN EN 1111.
- ▶ Maksymalna temperatura eksploatacji
 - Praca stała 70 °C
 - Czas krótki (<10 min) 80 °C
- ▶ Czas przepływu 30 s z możliwością ustawienia
- ▶ Napięcie przyłączeniowe 6 - 24 V DC
- ▶ Pobór mocy 1,5 W
- ▶ Rodzaj ochrony IP 68

Viktiga informationer

- ▶ Genomför alla arbeten i spänningslöst tillstånd.
- ▶ Spola igenom rörledningarna före installation!
- ▶ Ställ in skällningsskyddet efter installationen!
- ▶ Använd armaturen endast med originalsilar och originalåterflödesförhindrare!
- ▶ Kontrollera och serva armaturen med intervaller som bestäms av vattenkvaliteten samt de lokala förhållandena och de bestämmelser som gäller där.
- ▶ Spänningsförsörjning och duschmunstycke måste beställas separat.

Tekniska data

- ▶ Minsta hydrauliska tryck 1,0 bar
- ▶ Maximalt driftryck 10 bar
- ▶ Rekommenderat hydrauliskt tryck 1,0-5 bar
- ▶ Volymstrom vid 3 bar hydrauliskt tryck 9 l/min
- ▶ Volymstrom Bypass vid 3 bar 3 l/min
- ▶ Termostatiskt skällningsskydd enligt DIN EN 1111.
- ▶ Maximal driftstemperatur
 - Kontinuerlig drift 70 °C
 - Kort tid (< 10 min) 80 °C
- ▶ Flyttid 30 s inställbar
- ▶ Anslutningsspänning 6 - 24 V DC
- ▶ Effektbehov 1,5 W
- ▶ Skyddsklass IP 68

Remarques importantes

- ▶ Effectuez tous les travaux quand le dispositif est hors tension.
- ▶ Rincer les conduites avant d'installer !
- ▶ Régler le dispositif de protection contre les brûlures après le montage!
- ▶ Ne faire fonctionner la robinetterie qu'avec les filtres et clapets de non retour d'origine !
- ▶ En fonction de la qualité de l'eau, ainsi que des conditions et des dispositions locales, il convient de contrôler et d'entretenir la robinetterie à intervalles réguliers.
- ▶ L'alimentation électrique et le pommeau de douche doivent être commandés séparément.

Données techniques

- ▶ Pression dynamique minimale 1,0 bar
- ▶ Pression de service maximale 10 bars
- ▶ Pression dynamique recommandée 1,0-5 bars
- ▶ Débit volumique pour 3 bars de pression dynamique 9 l/min
- ▶ Débit volumique bypass pour 3 bars 3 l/min
- ▶ Protection thermostatique contre les échaudures selon DIN EN 1111.
- ▶ Température de fonctionnement maximale
 - Fonctionnement continu 70 °C
 - Courte période (< 10 min) 80 °C
- ▶ Durée d'écoulement 30 s réglable
- ▶ Tension de raccordement 6 - 24 V DC
- ▶ Puissance absorbée 1,5 W
- ▶ Type de protection IP 68

Důležité pokyny

- ▶ Veškeré práce vykonávejte ve stavu bez napětí.
- ▶ Před instalací potrubí propláchněte!
- ▶ Po úspěšné montáži nastavte ochranu proti opaření!
- ▶ Provozovat armaturu jen s originálními sítky a zařízeními proti zpětnému toku!
- ▶ V závislosti na kvalitě vody, místních podmínkách a předpisech platných v místě instalace je nutné provádět v pravidelných intervalech kontrolu a údržbu armatury.
- ▶ Napájení a sprchovou hlavici je nutno objednat zvlášť.

Technické údaje

- ▶ Minimální průtočný tlak 1,0 bar
- ▶ Maximální provozní tlak 10 bar
- ▶ Doporučený průtočný tlak 1,0-5 bar
- ▶ Průtok při průtočném tlaku 3 bar 9 l/min
- ▶ Průtok bypass při 3 baru 3 l / min
- ▶ Termostatická ochrana proti opaření podle normy DIN EN 1111.
- ▶ Maximální provozní teplota
 - Doba provozu 70 °C
 - Krátký čas (< 10 min.) 80 °C
- ▶ Doba průtoku nastavitelná 30 s
- ▶ Přípojné napětí 6 - 24 V DC
- ▶ Příkon 1,5 W
- ▶ Krytí IP 68

ES

Instrucciones de montaje y servicio

Indicaciones importantes

- ▶ Todos los trabajos deben realizarse con la tensión de alimentación desconectada.
- ▶ ¡Enjuagar las tuberías antes de instalar!
- ▶ Tras finalizar el montaje, ajustar la protección contra escaldaduras.
- ▶ ¡La grifería debe hacerse funcionar únicamente con los tamices y las válvulas antiretorno originales!
- ▶ En función de la calidad del agua, las condiciones locales y la legislación vigente, realizar las inspecciones y el mantenimiento de la grifería a intervalos regulares.
- ▶ La fuente de alimentación y el cabezal de ducha deben pedirse por separado.

Datos técnicos

- ▶ Presión mínima de flujo 1,0 bar
- ▶ Presión máxima de servicio 10 bares
- ▶ Presión de flujo recomendada 1,0-5 bares
- ▶ Flujo volumétrico con 3 bares de presión de flujo 9 l/min
- ▶ Flujo volumétrico bypass con 3 bares de presión de flujo 3 l/min
- ▶ Protección termostática frente a escaldaduras según DIN EN 1111.
- ▶ Temperatura de servicio máxima
 - Funcionamiento continuo 70 °C
 - Tiempo breve (< 10 min) 80 °C
- ▶ Tiempo de corriente 30 s ajustable
- ▶ Tensión de conexión 6 - 24 V DC
- ▶ Consumo de potencia 1,5 W
- ▶ Modo de protección IP 68

FI

Asennus- ja käyttöohje

Tärkeitä ohjeita

- ▶ Kaikki työt on tehtävä jännitteettömälle järjestelmälle.
- ▶ Huuhtelee putkijohdot ennen asennusta!
- ▶ Kun asennus on tehty, säädä palovammasuoja!
- ▶ Käytä varusteet vain alkuperäisten sihtien ja takaisinvirtauksen eston kanssa!
- ▶ Hana tulee tarkistaa ja huoltaa säännöllisin väliajoin veden laadusta, paikallisista oloista ja paikalla voimassa olevista määräyksistä riippuen.
- ▶ Jännitesyöttö ja suihkupää on tilattava erikseen.

Tekniset tiedot

- ▶ Vähimmäisvirtauspaine 1,0 bar
- ▶ Suurin käyttöpaine 10 bar
- ▶ Suositeltava virtauspaine 1,0-5 bar
- ▶ Tilavuusvirta 3 barin virtauspaineella 9 l/min
- ▶ Tilavuusvirta Ohitus 3 barin virtauspaineella 3 l/min
- ▶ Termostaattinen kuumavesisuoja DIN EN 1111 mukaan
- ▶ Maksimaalinen käyttölämpötila
 - Jatkuva käyttö 70 °C
 - Lyhyt aika (<10 min) 80 °C
- ▶ Juoksuaika 30 s säädettävissä
- ▶ Verkkojännite 6 - 24 V DC
- ▶ Tehonkulutus 1,5 W
- ▶ Suojaustapa IP 68

IT

Istruzioni per il montaggio e l'uso

Avvertenze importanti

- ▶ Eseguire tutti i lavori fuori tensione.
- ▶ Sciacquare le tubazioni prima di installare!
- ▶ A montaggio avvenuto impostare la protezione dalle scottature!
- ▶ Utilizzare la rubinetteria esclusivamente con i filtri e le valvole antiriflusso originali!
- ▶ Controllare e sottoporre a manutenzione l'apparecchio ad intervalli regolari, in funzione della qualità dell'acqua, delle caratteristiche locali e delle vigenti disposizioni locali.
- ▶ L'alimentazione di tensione e la doccetta vanno ordinate a parte.

Specifiche tecniche

- ▶ Pressione idraulica min. 1,0 bar
- ▶ Pressione di esercizio max. 10 bar
- ▶ Pressione idraulica consigliata 1,0-5 bar
- ▶ Portata volumetrica a 3 bar di pressione idraulica 9 l/min
- ▶ Portata volumetrica bypass a 3 bar 3 l/min
- ▶ Protezione antiscottatura termostatica secondo DIN EN 1111.
- ▶ Temperatura massima di esercizio
 - Funzionamento continuo 70 °C
 - Brevemente (<10 min) 80 °C
- ▶ Durata di flusso impostabile da 30 s
- ▶ Tensione di allacciamento 6 - 24 V DC
- ▶ Potenza assorbita 1,5 W
- ▶ Tipo di protezione IP 68

RU

Инструкция по монтажу и вводу в эксплуатацию

Важные указания

- ▶ Выполняйте все работы при отключенном напряжении.
- ▶ Перед инсталляцией промыть трубки!
- ▶ После произведенного монтажа настроить защиту от ожогов!
- ▶ Эксплуатировать арматуру только с оригинальными фильтрами и клапанами обратного течения!
- ▶ Арматуру необходимо регулярно чистить и обслуживать в зависимости от качества воды, местных условий и действующих в месте эксплуатации предписаний.
- ▶ Источник питания и душевая головка заказываются отдельно.

Технические характеристики

- ▶ Минимальный гидравлический напор 1,0 бар
- ▶ Максимальное рабочее давление 10 бар
- ▶ Рекомендуемый гидравлический напор 1,0-5 бар
- ▶ Объемный расход при гидравлическом напоре 3 бар 9 л/мин
- ▶ Объемный расход при Байпас 3 бар 3 л/мин
- ▶ Термостатическая система защиты от ожога горячим паром/жидкостью согласно стандарту DIN EN 1111.
- ▶ Максимальная рабочая температура
 - Непрерывный режим работы 70 °C
 - Короткое время (<10 мин) 80 °C
- ▶ Время протекания 30 сек. регулируемое
- ▶ Напряжение питающей сети 6 - 24 В постоянного тока
- ▶ Потребляемая мощность 1,5 Вт
- ▶ Вид защиты IP 68

Belangrijke aanwijzingen

- ▶ Alle werkzaamheden in spanningsloze toestand uitvoeren.
- ▶ Voor installatie buisleidingen spoelen!
- ▶ Na de montage de beveiliging tegen verbranding door te heet water instellen!
- ▶ Armatuur alleen met originele zeven en terugstroomkleppen gebruiken!
- ▶ Afhankelijk van de waterkwaliteit, de plaatselijke omstandigheden en de plaatselijke voorschriften de armatuur regelmatig controleren en onderhouden.
- ▶ Stroomvoorziening en douchekop moeten apart worden besteld.

Technische gegevens

- ▶ Minimale dynamische druk 1,0 bar
- ▶ Maximale werkdruk 10 bar
- ▶ Aanbevolen dynamische druk 1,0-5 bar
- ▶ Volumestroom bij 3 bar dynamische druk 9 l/min
- ▶ Volumestroom Bypass bij 3 bar 3 l/min
- ▶ Thermostatische beveiliging tegen verbranding volgens DIN EN 1111.
- ▶ Maximale bedrijfstemperatuur
 - Continubedrijf 70 °C
 - Kortstondig (<10 min) 80 °C
- ▶ Stromingstijd 30 s instelbaar
- ▶ Aansluitspanning 6 - 24 V DC
- ▶ Opgenomen vermogen 1,5 W
- ▶ Veiligheidsgraad IP 68

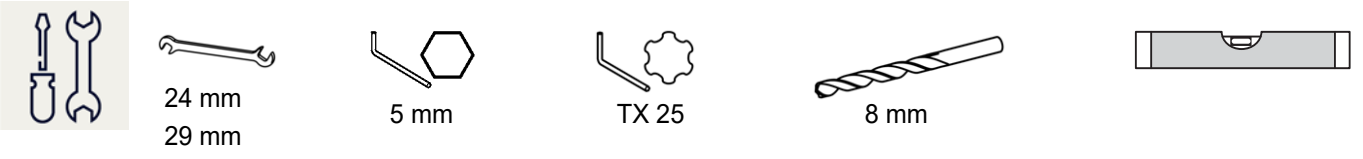


1. Montage

EN Installation
FR Montage
ES Montaje
IT Montaggio

NL Montage
PL Montaż
SV Montering

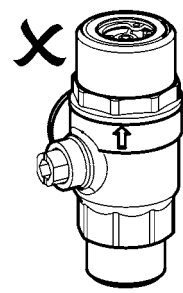
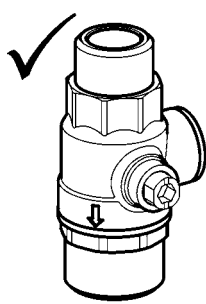
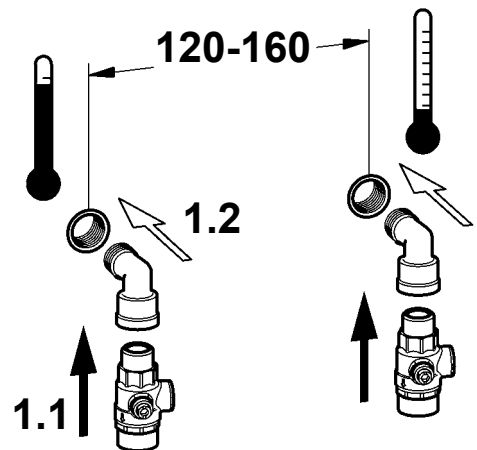
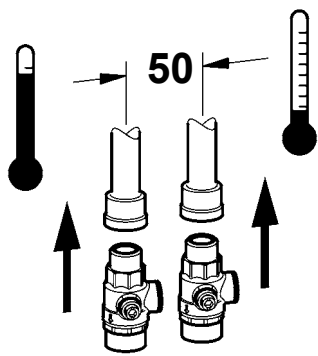
CS Montáž
FI Asennus
RU Монтаж



1

1

2

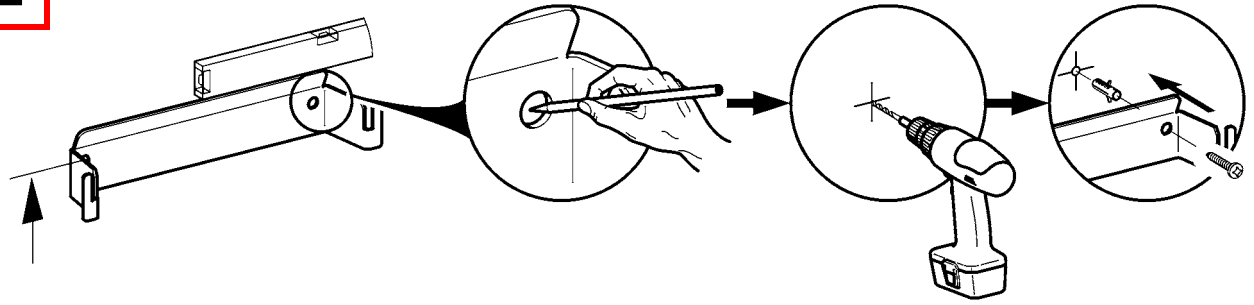


2

2.1

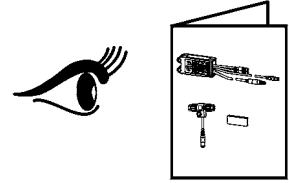
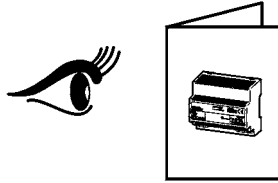
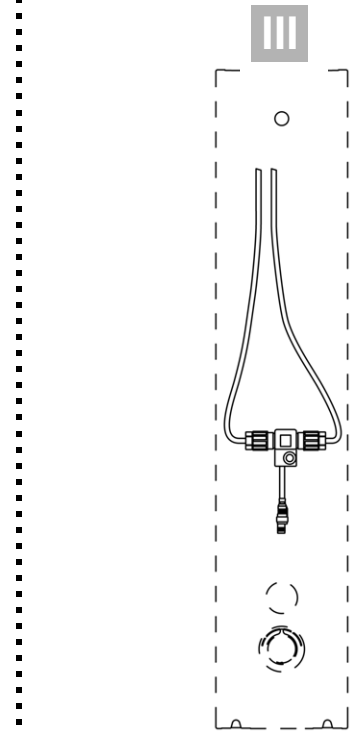
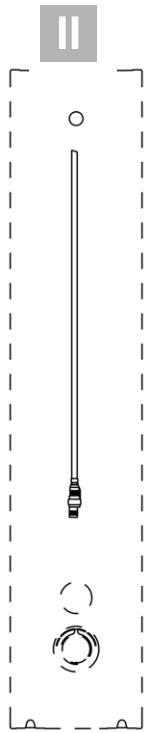
2.2

2.3



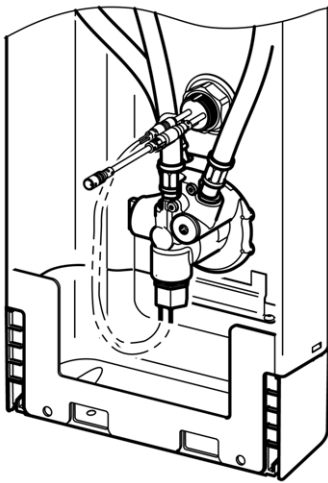
2,14 m - 2,34 m

3

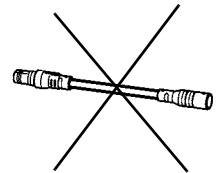
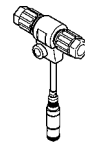
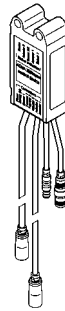


4

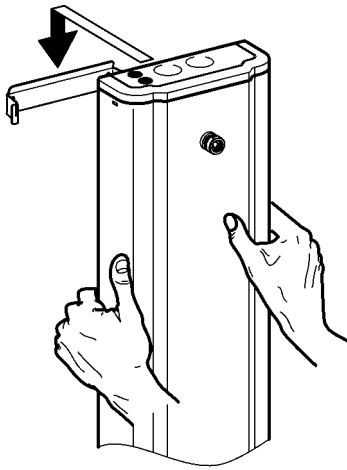
I / II



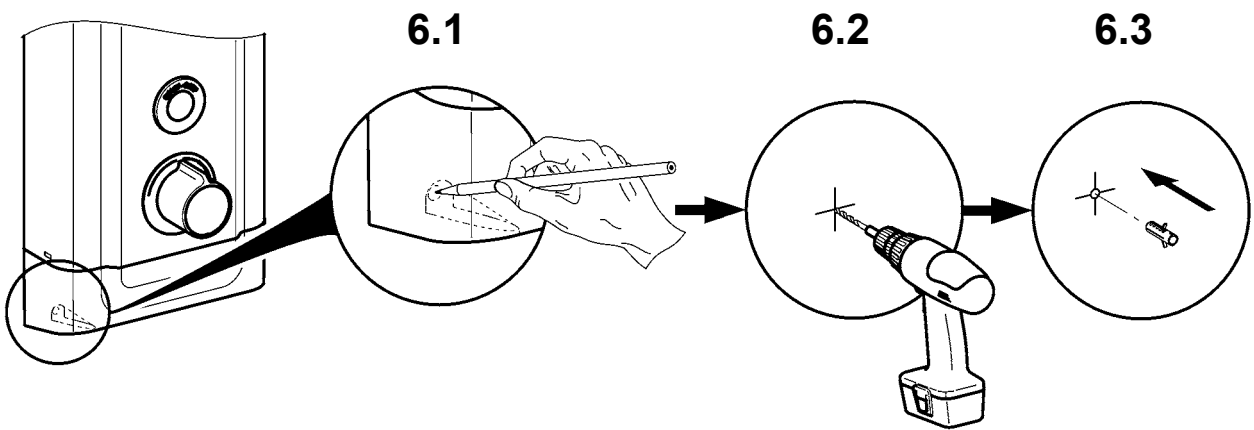
III



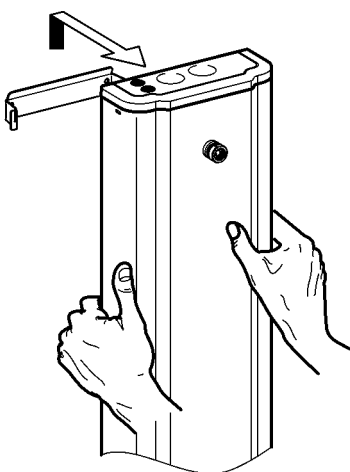
5



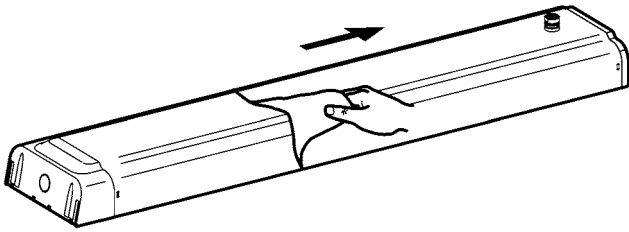
6



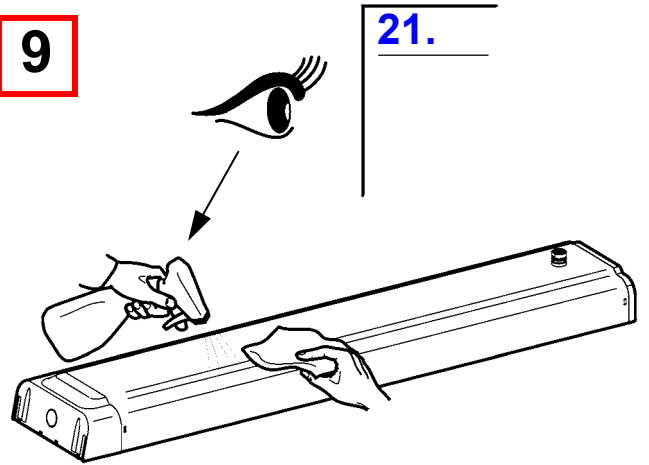
7



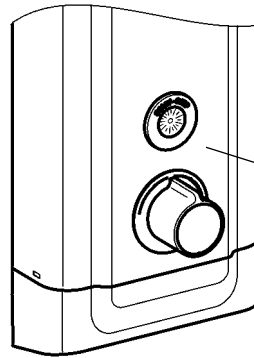
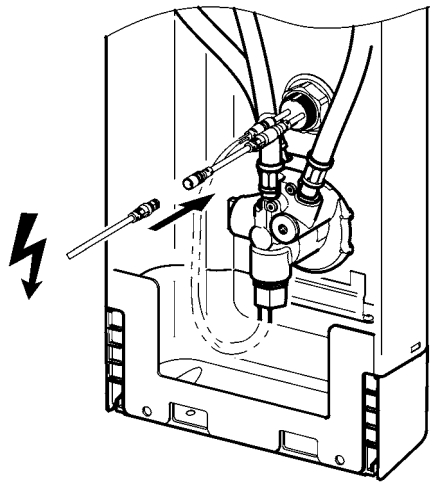
8











9



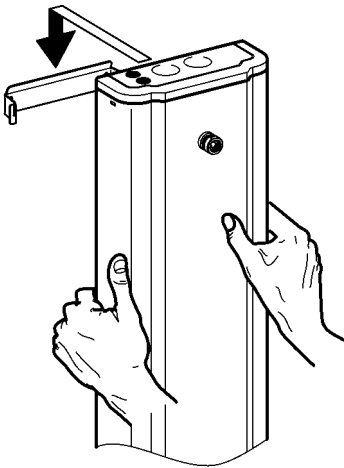
10



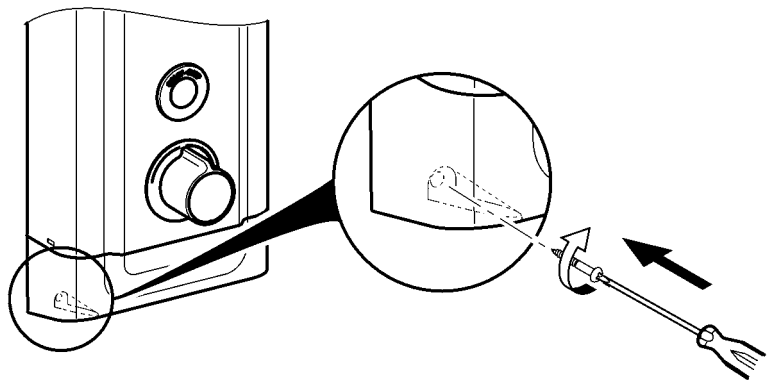
3.

- A** 2x    
- B** 1x    

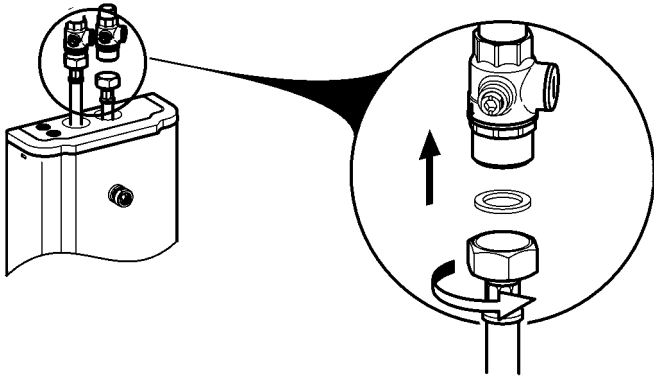
11



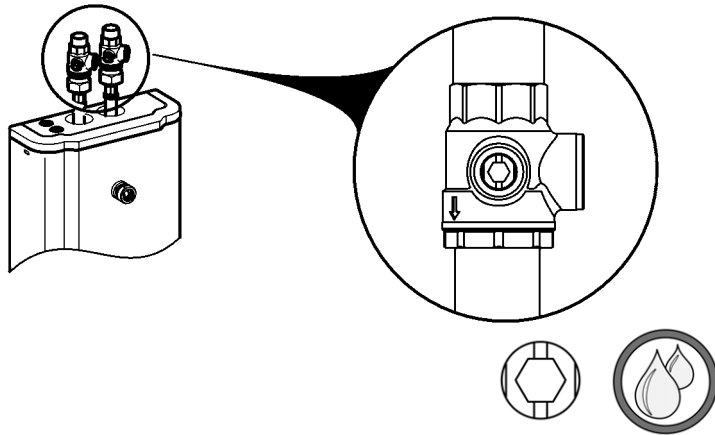
12



13



14



15



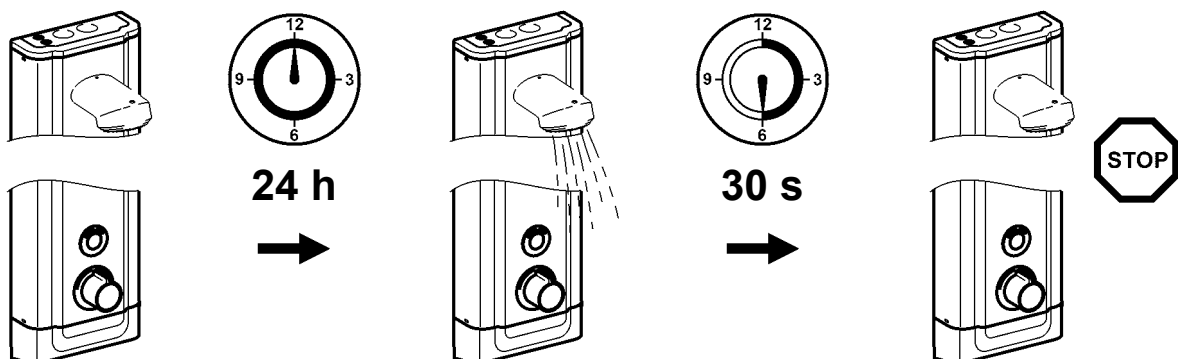
> 43 °C

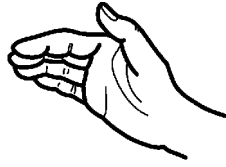
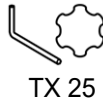
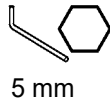
9.

3. Hygienspülung ein- / ausschalten

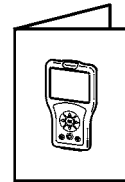
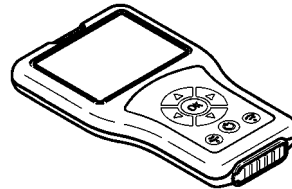
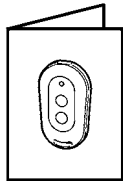
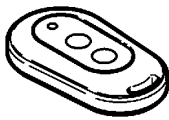
EN Switching hygiene flushing on/off	NL Hygiënische spoeling in-/uitschakelen	CS Zapněte/vypněte hygienické propláchnutí
FR Activer/désactiver le rinçage hygiénique	PL Włączyć/wyłączyć splukiwanie higieniczne	FI Hygieniahuuhdelun päälle-/ pois päältä kytkeminen
ES Activar/Desactivar el aclarado higiénico	SV Koppla hygienspolningen till / från	RU Гигиеническое промывание включить/выключить
IT Attivare/disattivare lo sciacquo igienico		

- EN**
- ▶ Ensure open outlet.
 - ▶ After 24h of non-use, water flows 30 s
- DE**
- ▶ Freien Auslauf gewährleisten.
 - ▶ Nach 24 h Nichtbenutzung fließt 30 s Wasser.
- FR**
- ▶ Garantir un écoulement libre.
 - ▶ L'eau s'écoule pendant 30 s. après 24 h de non utilisation.
- ES**
- ▶ Garantizar una salida libre.
 - ▶ Si no se realiza ningún uso durante 24 horas, fluye agua durante 30 segundos.
- IT**
- ▶ Garantire l'erogazione libera.
 - ▶ Dopo 24h di inutilizzo scorre acqua per 30 s.
- NL**
- ▶ Vrije uitloop garanderen.
 - ▶ Na 24 uur niet te zijn gebruikt stroomt er gedurende 30 s. water.
- PL**
- ▶ Zapewnić swobodny wylot.
 - ▶ Po 24 godz. niekorzystania przez 30 s. wypływa woda.
- SV**
- ▶ Garantera fritt avlopp.
 - ▶ Vatten flyter 30 s efter 24 timmars användningspaus.
- CS**
- ▶ Zajistěte volný odtok.
 - ▶ Při nepoužívání 24 h nechte 30 s téct vodu.
- FI**
- ▶ Vapaan virtauksen takaaminen.
 - ▶ Käyttämättömänä 24 h jälkeen virtaa vettä 30 s.
- RU**
- ▶ Обеспечить беспрепятственный слив
 - ▶ После того, как устройство не используется в течение 24 ч, в течение 30 сек течёт вода.

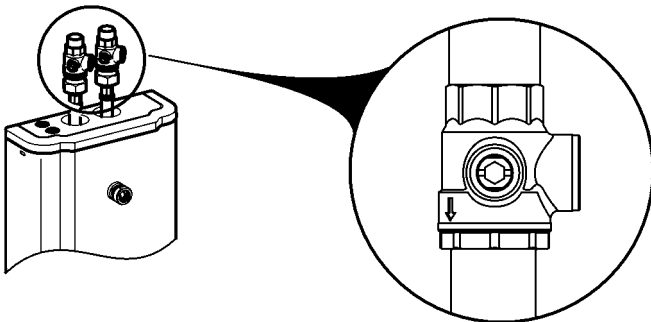




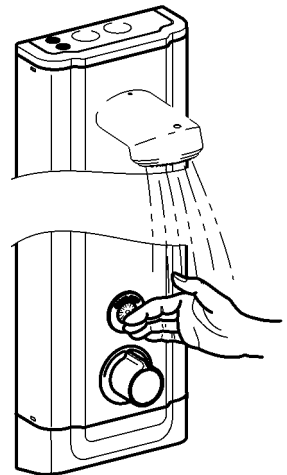
1 - 13



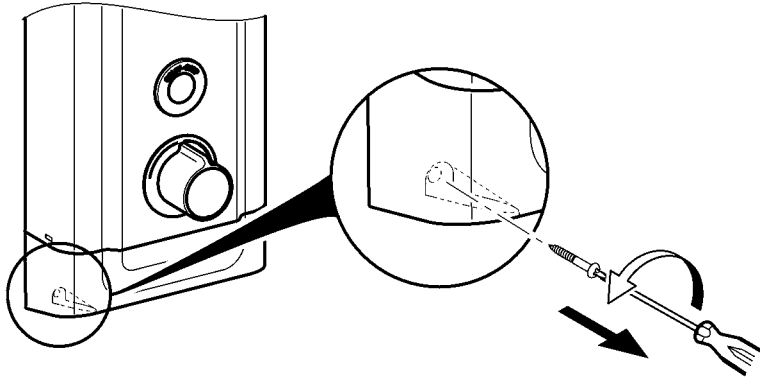
1



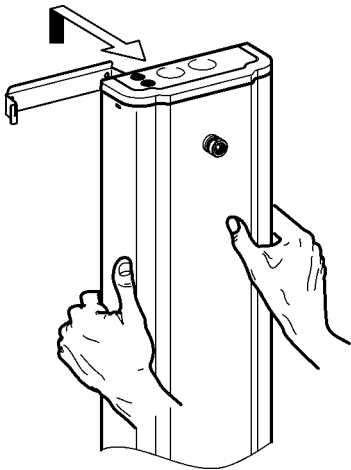
2



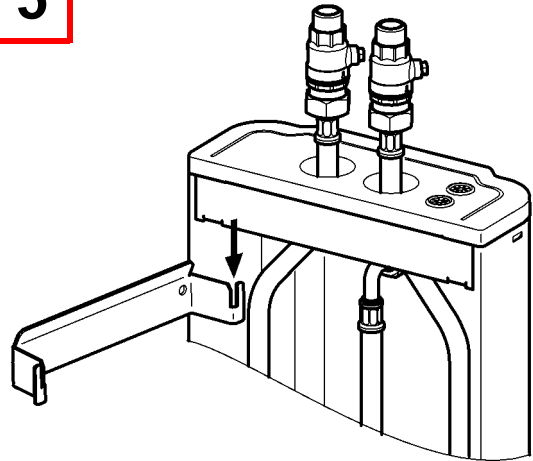
3



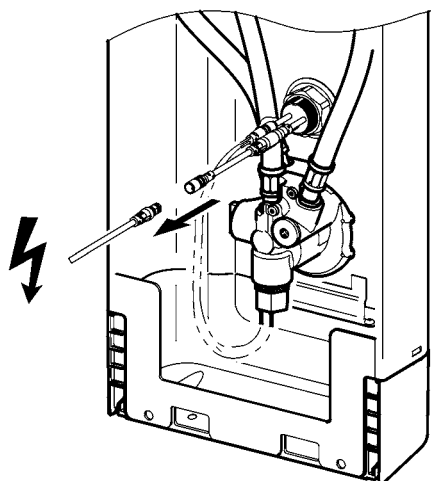
4



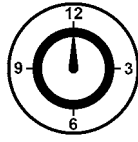
5



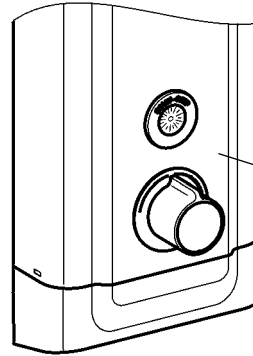
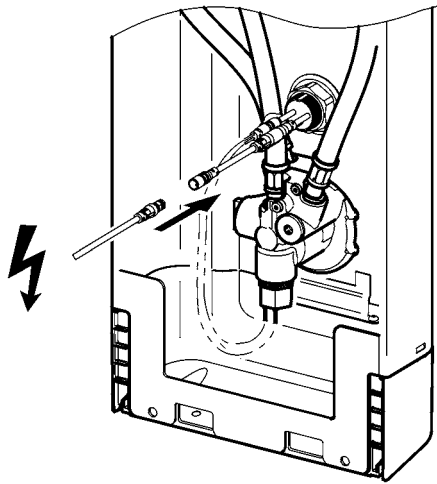
6



7



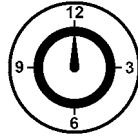
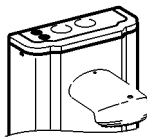
60 s



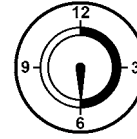
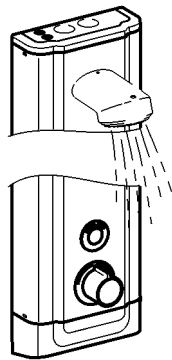
A 2x    

B 1x    

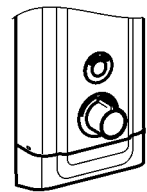
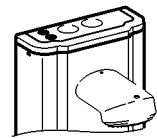
A



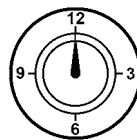
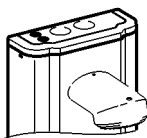
24 h



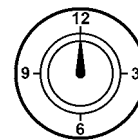
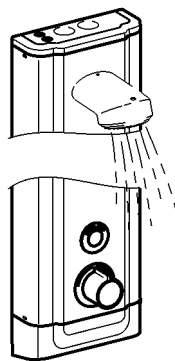
30 s



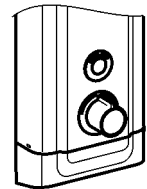
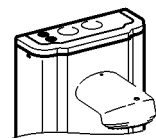
B



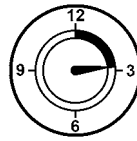
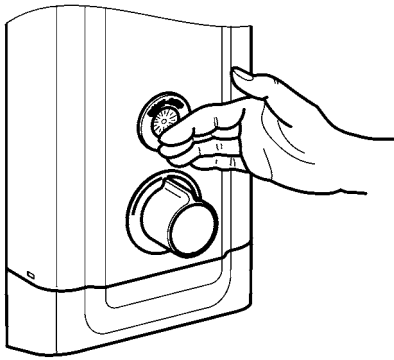
0 h



0 s

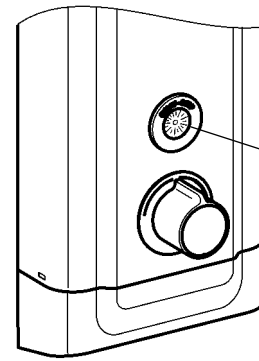
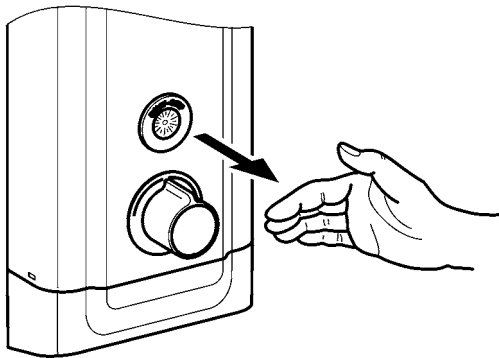


8



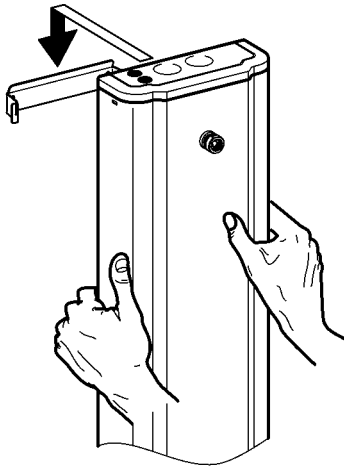
>12 s

9

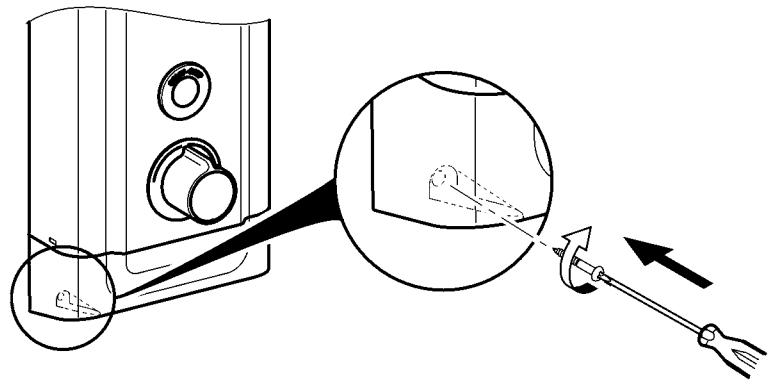


1x 

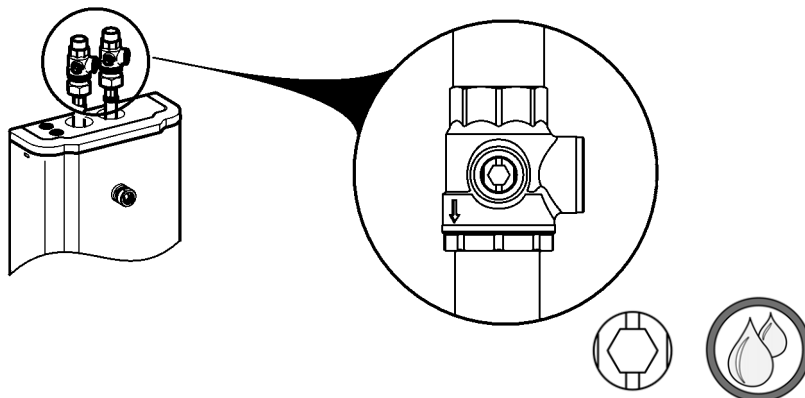
10



11



12

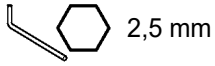


4. Thermische Desinfektion – manuell

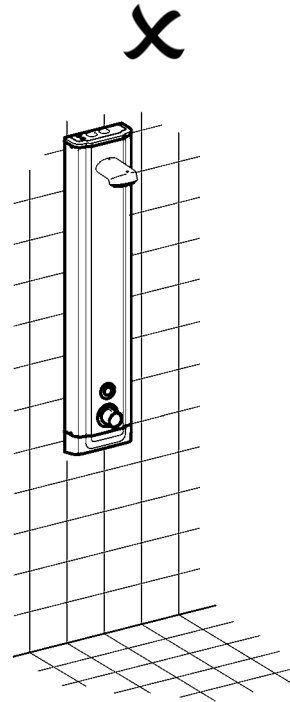
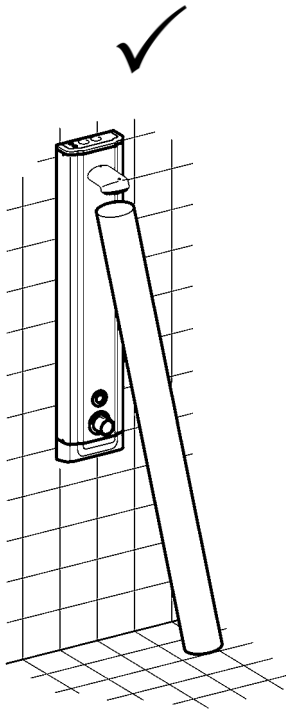
EN Thermal disinfection
FR Désinfection thermique
ES Desinfección térmica
IT Disinfezione termica

NL Thermische desinfectie
PL Dezynfekcja termiczna
SV Termisk desinfektion

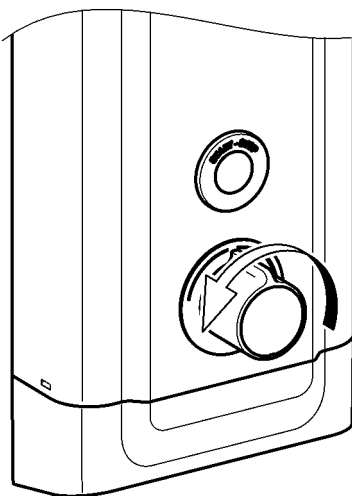
CS Tepelná dezinfekce
FI Terminen desinfiointi
RU Термическая дезинфекция



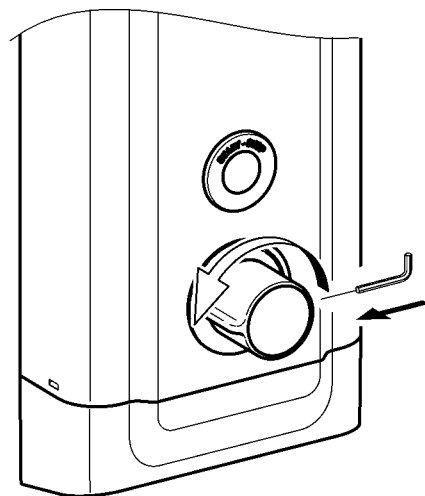
1



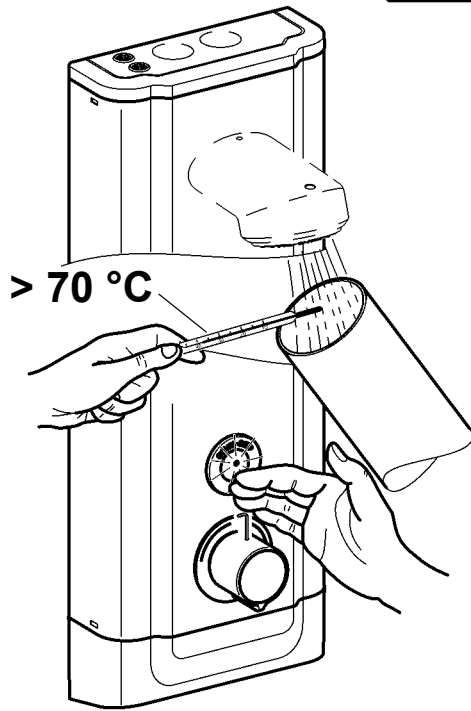
2



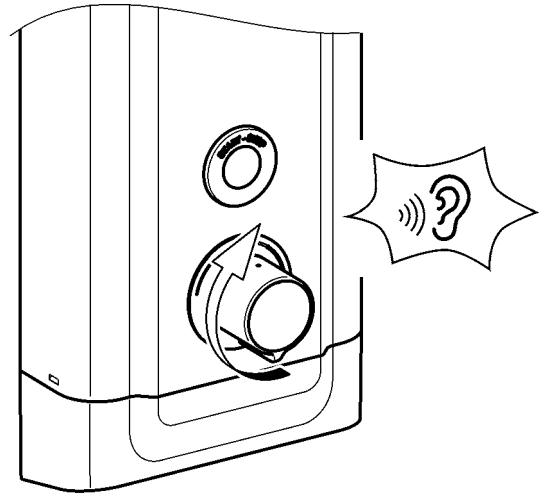
3



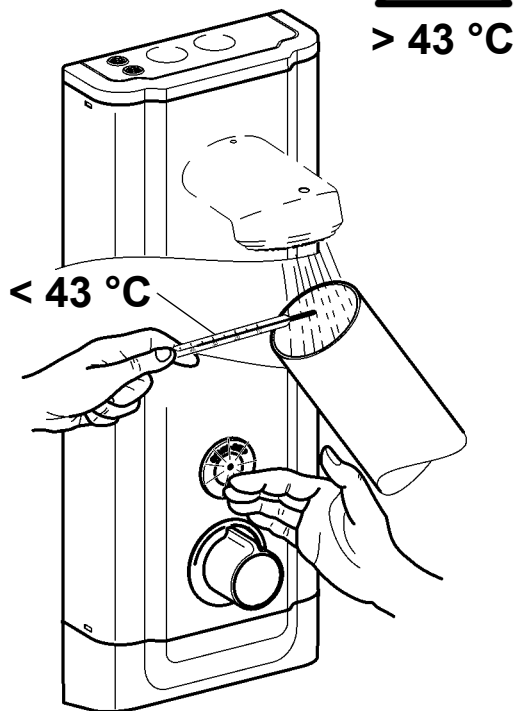
4



5

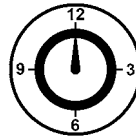
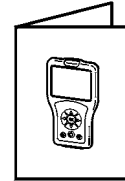
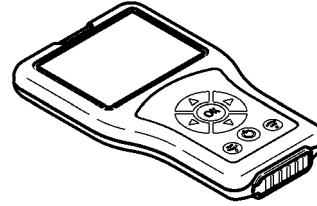
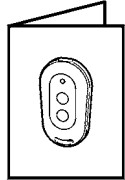
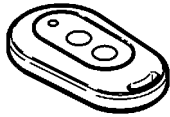


6



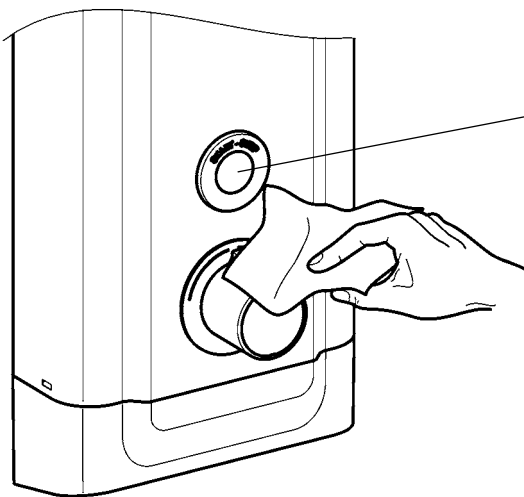
5. Reinigungsabschaltung einschalten

EN Switch on cleaning switch-off	NL Inschakelen van de reiniging shutdown	CS Vypínač pro čištění
FR Activer l'arrêt de nettoyage	PL Włączanie wyłączenia na czas czyszczenia	FI Aktivoida pesuseisokkien
ES Activar el apagado de limpieza	SV Aktivera rengörings avstängning	RU активировать чистка завершение работы
IT Attivare dello spegnimento per pulizia		



1 min

☀ 10s ☀ 10s ☀ ...



6. Fließzeit einstellen

EN Adjust flow duration

NL Stroomingstijd instellen

CS Nastavit dobu průtoku

FR Régler la durée d'écoulement

PL Ustawić czas przepływu

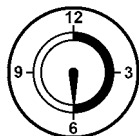
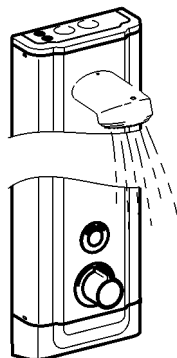
FI Aseta virtausaika

ES Ajustar el tiempo de flujo

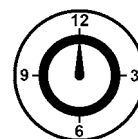
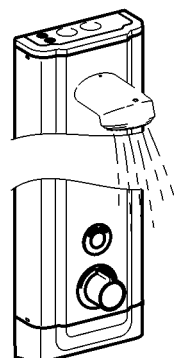
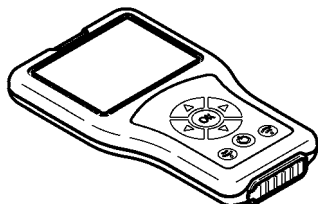
SV Ställa in flytförmågan

RU Регулировка времени истечения

IT Impostazione della durata di flusso



30 s

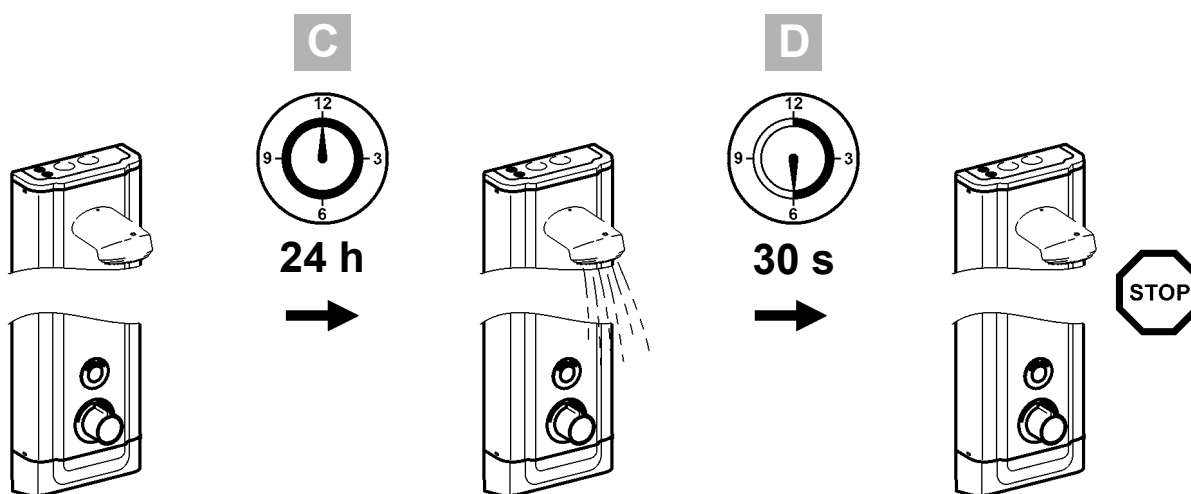


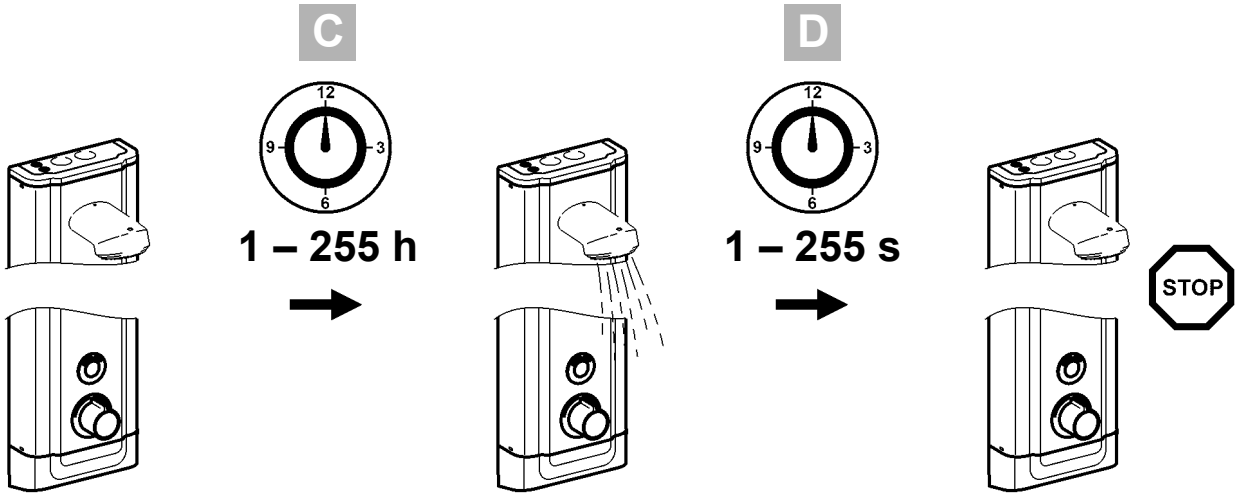
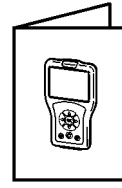
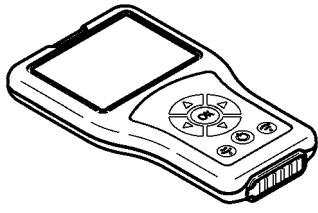
1 – 255 s

7. Hygienespülung einstellen

EN Setting the hygiene flush	NL Instellen van de hygiënespoeling	CS Nastavení hygienického proplachování
FR Réglage de la rinçage d'hygiène	PL Ustawianie spłukiwania higienicznego	FI Hygieniahuuhtelun säätäminen
ES Ajuste del higiene enjuague	SV Ställa in hygienspolning	RU установив гигиена смыва
IT Impostare lo igiene risciacquo		

- EN**
- ▶ C: Interval adjustable in h
 - ▶ D: Flow duration adjustable in s
- DE**
- ▶ C: Intervall einstellbar in h
 - ▶ D: Fließzeit einstellbar in s
- FR**
- ▶ C: intervalle réglable en h
 - ▶ D: durée d'écoulement réglable en s
- ES**
- ▶ C: Intervalo ajustable en horas
 - ▶ D: Tiempo de flujo activable en seg
- IT**
- ▶ C: intervallo impostabile in h
 - ▶ D: durata di flusso impostabile in s
- NL**
- ▶ C: Interval instelbaar in u
 - ▶ D: Stromingstijd instelbaar in s
- PL**
- ▶ C: odstęp czasu regulowany w godzinach
 - ▶ D: czas przepływu regulowany w sekundach
- SV**
- ▶ C: Intervall kan ställas in i timmar
 - ▶ D: Flödestid kan ställas in i sekunder
- CS**
- ▶ C: Interval s nastavením v h
 - ▶ D: Doba průtoku s nastavením v s
- FI**
- ▶ C: Aikaväli, asetettavissa h
 - ▶ D: Virtausaika, asetettavissa s
- RU**
- ▶ C: интервал задается в ч
 - ▶ D: время течения задается в сек



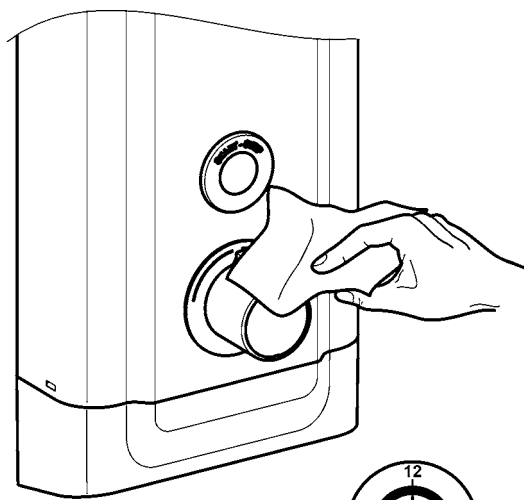
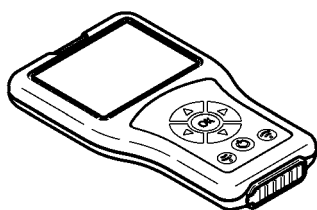
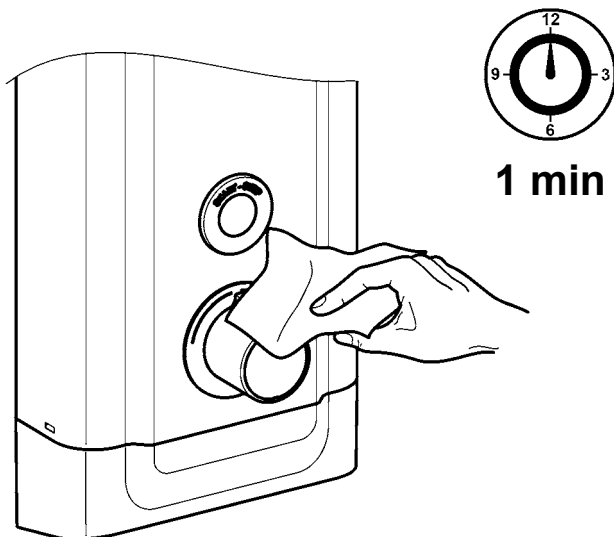


8. Reinigungsabschaltung einstellen

EN Set the range
FR Régler le rayon d'action
ES Regular el alcance
IT Impostare la portata

NL Actieradius instellen
PL Ustawienie zasięgu
SV Ställa in räckvidden

CS Nastavení dosahu
FI Aseta ulottuma
RU установить диапазон значений



1 - 255 min

9. Verbrühungsschutz einstellen

EN Adjust scald protection	NL Bescherming tegen verbranding instellen	CS Nastavte ochranu proti opaření
FR Réglage du dispositif de protection contre les échaudures	PL Ustawianie zabezpieczenia przed poparzeniem	FI Palovammasuojan asettaminen
ES Ajustar la protección contra escaldaduras	SV Inställning av skållningsskydd	RU Настройка защиты от ошпаривания
IT Impostare la protezione antiscottatura		



EN

Warning

If the hot-water supply temperature is greater than 43 °C, set the scald-protector.

Failure to observe can cause bodily harm due to scalding.

DE

Warnung

Wenn die Temperatur der Warmwasserversorgung mehr als 43 °C beträgt, den Verbrühungsschutz einstellen.

Nichtbeachtung kann Körperverletzung durch Verbrühung bewirken.

FR

Avertissement

Si la température de l'alimentation eau chaude dépasse 43 °C, il convient de régler le dispositif de protection contre les échaudures.

Le non-respect est susceptible de provoquer des blessures corporelles par échaudure.

ES

Aviso

Si la temperatura del suministro de agua caliente es superior a 43 °C, de ajusta la protección contra escaldaduras.

La no observación puede tener como consecuencia escaldaduras.

IT

Avvertenza

Se la temperatura dell'alimentazione acqua calda è superiore a 43 °C, impostare la protezione antiscottatura.

La non osservanza può causare ustioni.

NL

Waarschuwing

Indien de temperatuur van de watervoorziening hoger is dan 43 °C, de bescherming tegen verbranding instellen. Veronachtzaming kan letsel door verbranden veroorzaken.

PL

Ostrzeżenie

Jeśli temperatura wody w instalacji doprowadzającej przekracza 43 °C, należy ustawić zabezpieczenie przed poparzeniem.

Nieprzestrzeganie tego zalecenia może prowadzić do urazów ciała spowodowanych poparzeniem.

SV

Varning

Skållningsskyddet ska ställas in om varmvattnet blir varmare än 43 °C. Inställning av skållningsskydd.

Om detta inte efterföljs finns det risk för skållningsskador.

CS

Varování

Když teplota přiváděné teplé vody činí více než 43 °C, nastavte ochranu proti opaření.

Nerespektování může vést k poranění opařením.

FI

Varoitus

Kun lämminvesisyötön lämpötila on enemmän kuin 43 °C, aseta palovammasuoja.

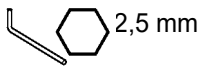
Huomioon ottamatta jättäminen voi saada aikaan vartalovamman palovammasta.

RU

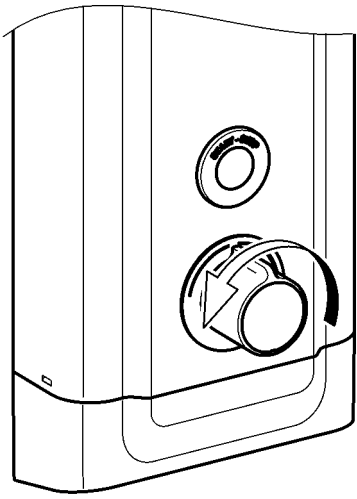
Предупреждение

Если температура в линии подачи горячей воды больше 43 °C, настройте защиту от ошпаривания.

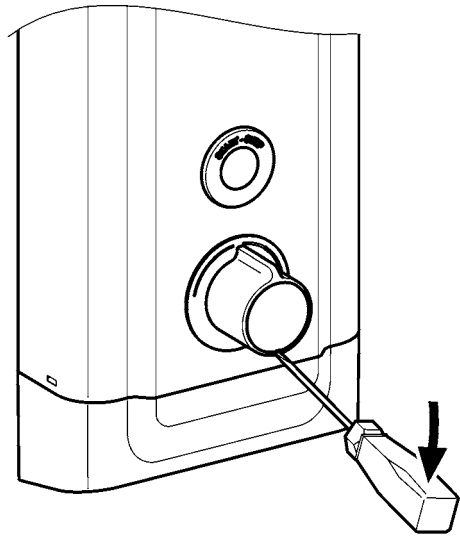
Вследствие несоблюдения данного указания возможно нанесение вреда здоровью в результате ошпаривания.



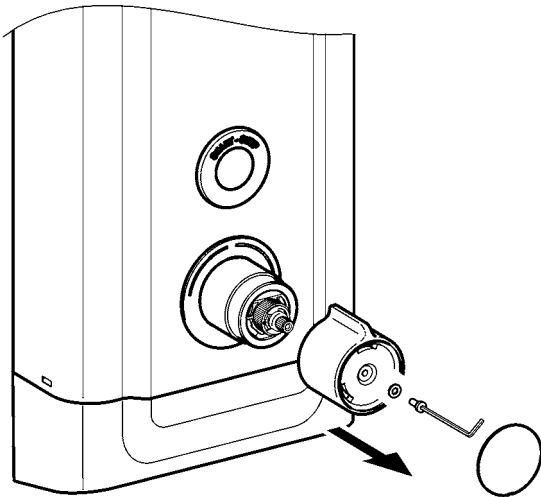
1



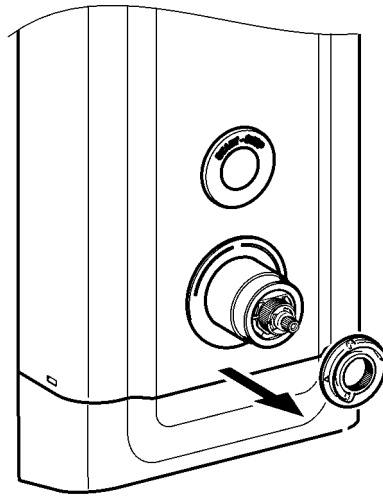
2



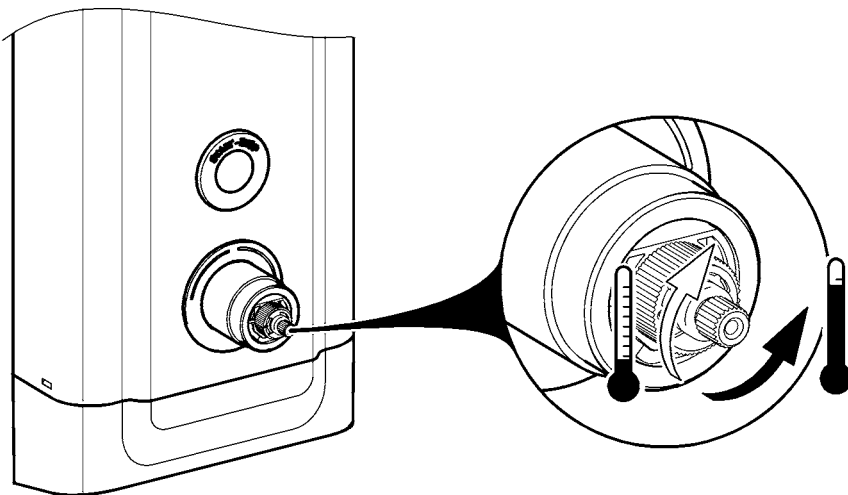
3



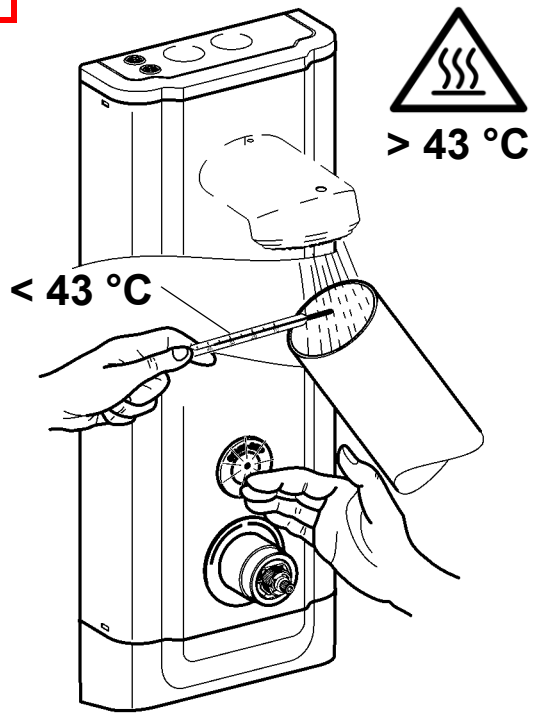
4



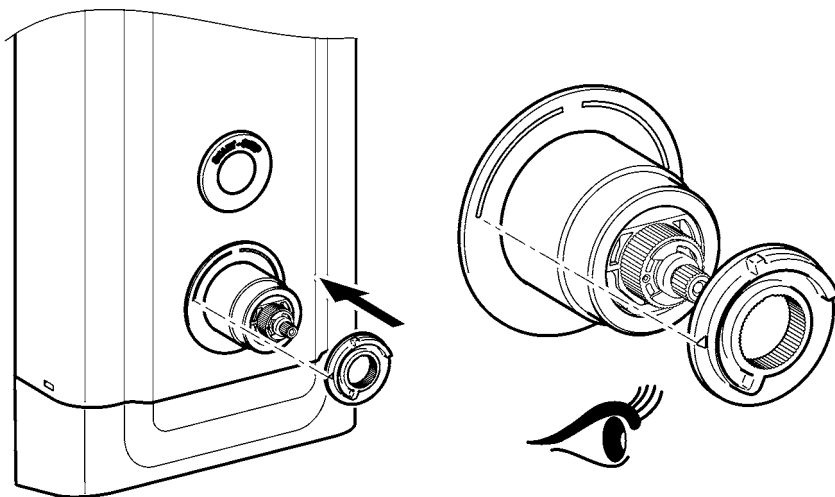
5

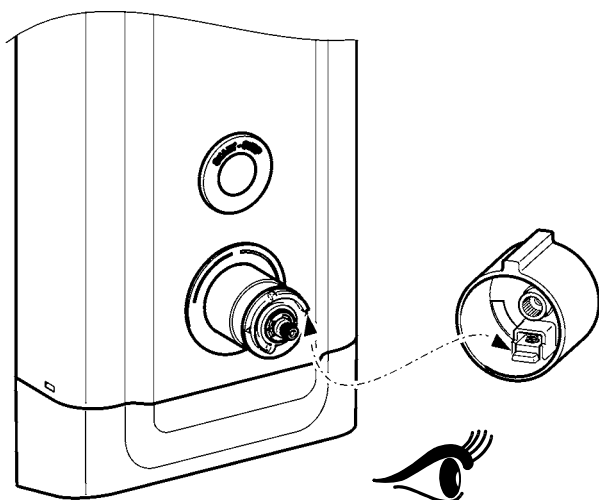
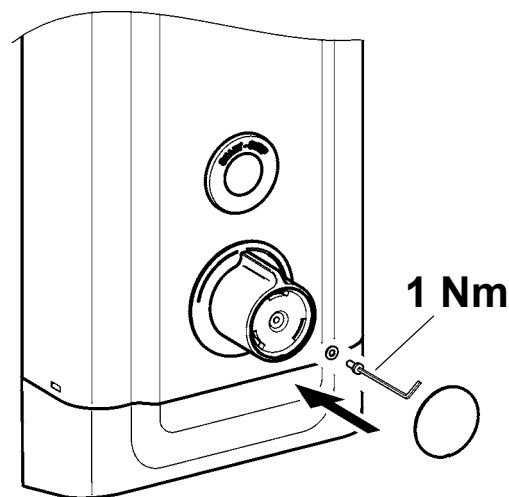


6



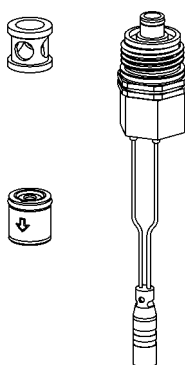
7



8**9**

10. Thermische Desinfektion nachrüsten – elektrisch

EN Retrofit thermal disinfection – electrical	NL Thermische desinfectie monteren – elektrisch	CS Dovybavení tepelné dezinfekce – elektrické
FR Montage ultérieure de la désinfection thermique – électrique	PL Doposażanie dezynfekcji termicznej – układy elektryczne	FI Lämpödesinfiointin jälkivarustelu – sähköinen
ES Reequipamiento eléctrico de la desinfección térmica	SV Eftermontera termisk desinfektion – elektriskt	RU Дооснащение термической дезинфекции – электрическая часть
IT Montaggio successivo disinfezione termica – parte elettrica		

**22.**

EN Not included in scope of delivery

PL poza zakresem dostawy

FR non compris dans la livraison

ES no forma parte del volumen de suministro

IT Non compreso nella fornitura

NL niet bij levering inbegrepen

DE nicht Lieferumfang

SV ngår ej i leveransen

CS Není součástí dodávky

FI ei kuulu toimitukseen

RU Не входит в объём поставки

11. Wartung

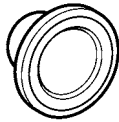
EN Maintenance
FR Maintenance
ES Mantenimiento
IT Manutenzione

NL Onderhoud
PL Konserwacja
SV Underhåll

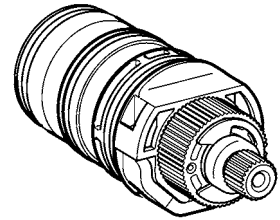
CS Varování
FI Huolto
RU Техническое обслуживание



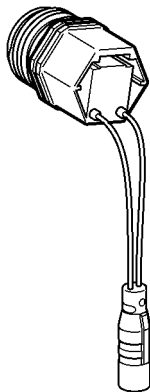
14.



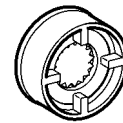
15.



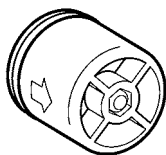
16.



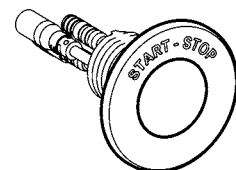
17.



18.



19.



12. Paneel abnehmen

EN Removing the panel

FR Retirer le panneau

ES Retirar el panel

IT Rimozione del pannello

NL Paneel weghalen

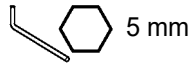
PL Zdejmowanie panelu

SV Ta bort panelen

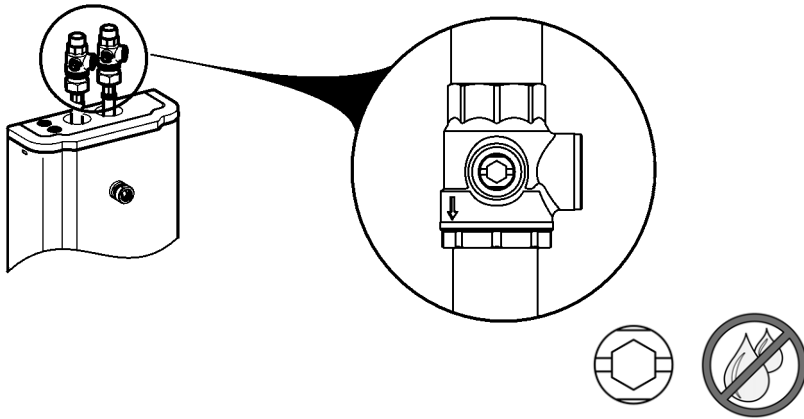
CS Demontujte panel

FI Paneelin irrottaminen

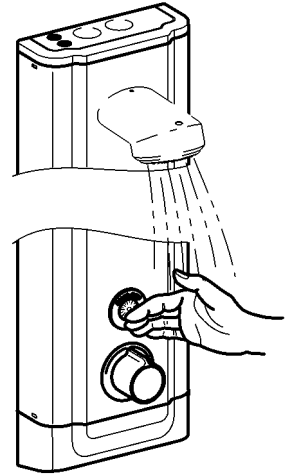
RU Снятие панели



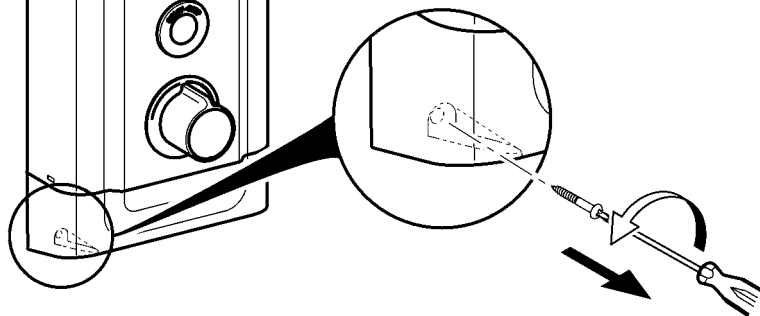
1



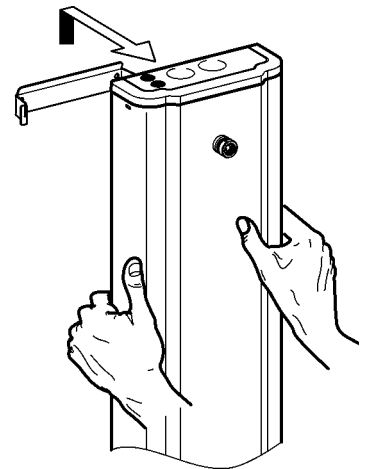
2



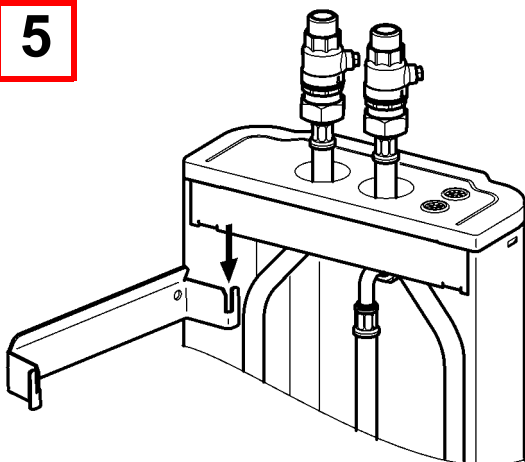
3



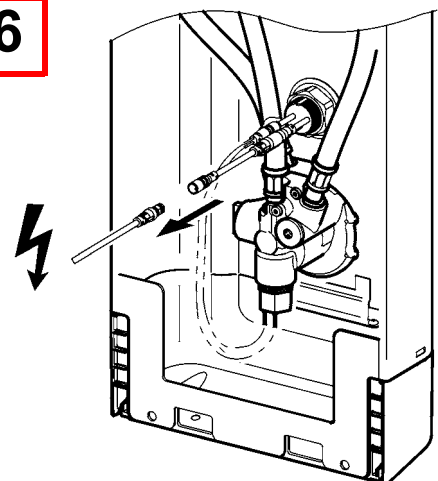
4



5



6



13. Paneel montieren

EN Mounting the panel

FR Monter le panneau

ES Montar el panel

IT Montaggio del pannello

NL Paneel monteren

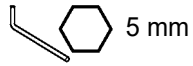
PL Montaż panelu

SV Montera panelen

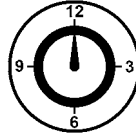
CS Namontujte panel

FI Paneelin asentaminen

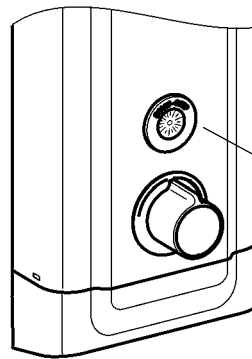
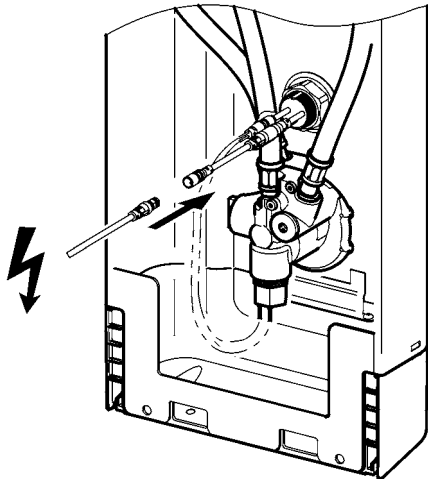
RU Монтаж панели



1



60 s

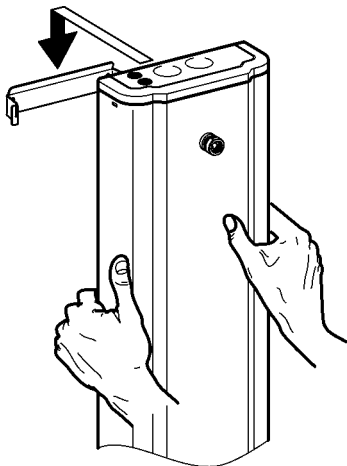


3.

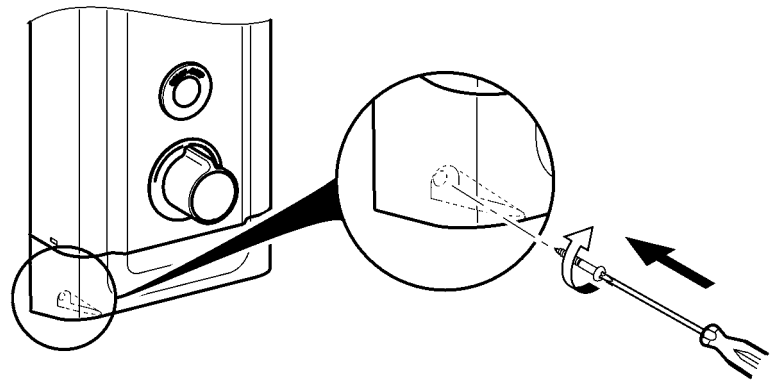
A 2x    

B 1x    

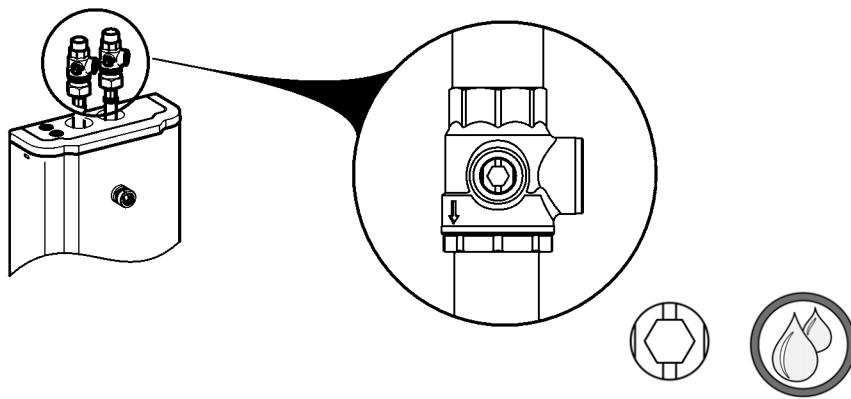
2



3



4



14. Siebe wechseln

EN Replace the filters

FR Remplacement les filtres

ES Cambiar los tamices

IT Sostituire i filtri

NL Zeven vervangen

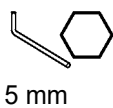
PL Wymiana sit

SV Byt filter

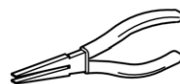
CS Vyměňte síto

FI Siivilän vaihto

RU Сменить сеточки



5 mm

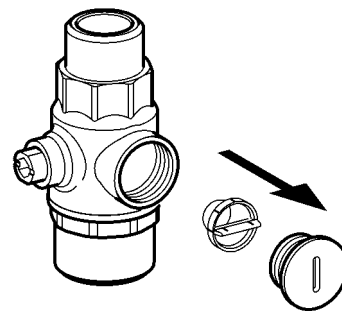


1

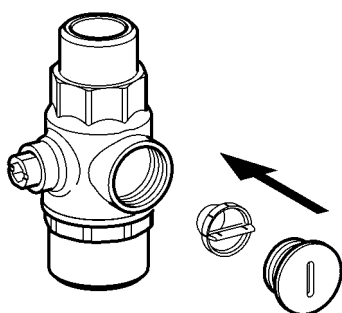


12.

2



3



4



13.

15. Thermostatkartusche wechseln

EN Changing the thermostat cartridge	NL Thermostaatcartridge vervangen	CS Výměna zásobníku termostatu
FR Remplacement de la cartouche du thermostat	PL Wymiana głowicy termostatycznej	FI Termostaattipatruunan vaihtaminen
ES Cambio del cartucho de termostato	SV Byta termostatpatron	RU Замена картриджа термостата
IT Sostituzione della cartuccia termostatica		



EN

Warning

After installing the fitting or removing the thermocouple, adjust the scald protector. Failure to observe can cause bodily harm due to scalding.

DE

Warnung

Nach Montage der Armatur oder Demontage des Thermoelements den Verbrühungsschutz einstellen. Nichtbeachtung kann Körperverletzung durch Verbrühung bewirken.

FR

Avertissement

Après le montage du robinet ou le démontage du thermocouple, régler la protection contre les échaudures. Le non-respect est susceptible de provoquer des blessures corporelles par échaudure.

ES

Aviso

Tras montar la grifería o después de desmontar el termoelemento, ajustar la protección contra escaldaduras. La no observación puede tener como consecuencia escaldaduras.

IT

Avvertenza

Al termine del montaggio della rubinetteria o dopo lo smontaggio del termoelemento, impostare la protezione antiscottatura. La non osservanza può causare ustioni.

NL

Waarschuwing

Na de montage van de armatuur of demontage van het thermische element de bescherming tegen verbranding instellen. Veronachtzaming kan letsel door verbranden veroorzaken.

PL

Ostrzeżenie

Po zamontowaniu baterii lub demontażu termoogniwa należy ustawić zabezpieczenie przed poparzeniem. Nieprzestrzeganie tego zalecenia może prowadzić do urazów ciała spowodowanych poparzeniem.

SV

Varning

Ställ in skållningsskyddet efter montering av armaturen eller demontering av termoelementet. Om detta inte efterföljs finns det risk för skållningsskador.

CS

Varování

Po montáži armatury nebo demontáži termočlánku nastavte ochranu proti opaření. Nerespektování může vést k poranění opařením.

FI

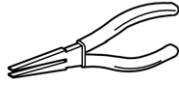
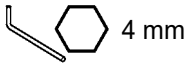
Varoitus

Laitteiston asennuksen tai lämpöelementin purkamisen jälkeen asenna palovammasuoja. Huomioon ottamatta jättäminen voi saada aikaan vartalovamman palovammasta.

RU

Предупреждение

После монтажа арматуры или демонтажа термoelementa настроить защиту от ошпаривания. Вследствие несоблюдения данного указания возможно нанесение вреда здоровью в результате ошпаривания.

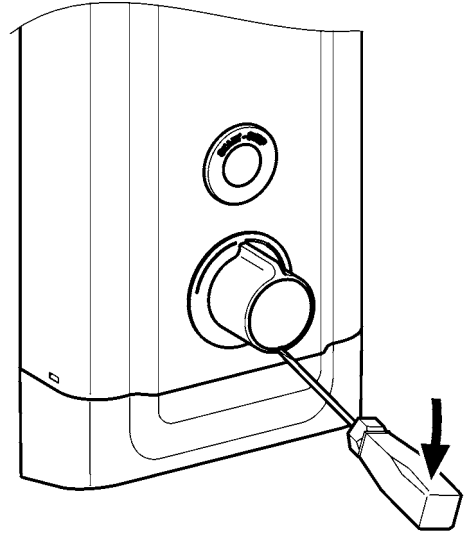


1

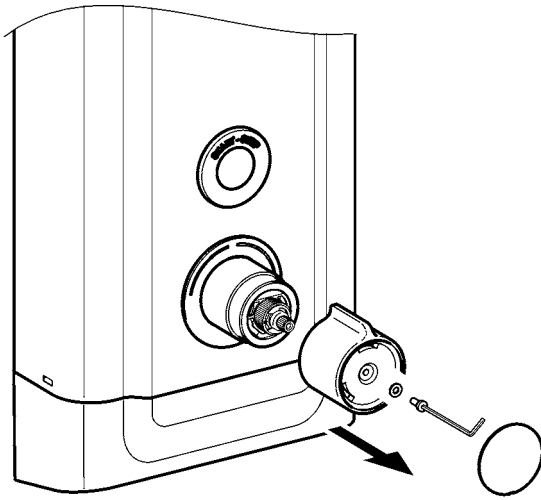


12.

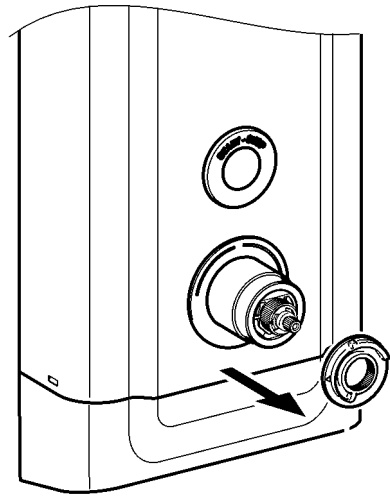
2



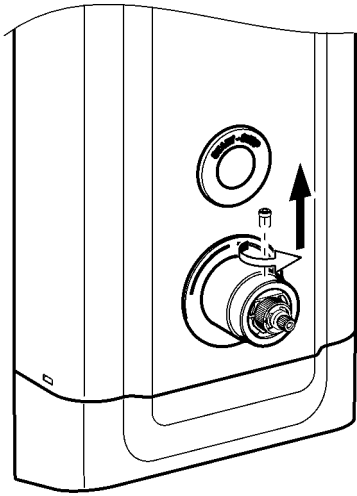
3



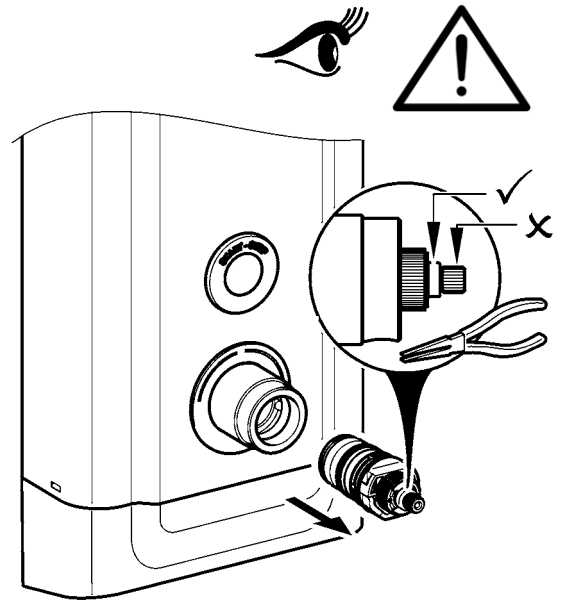
4



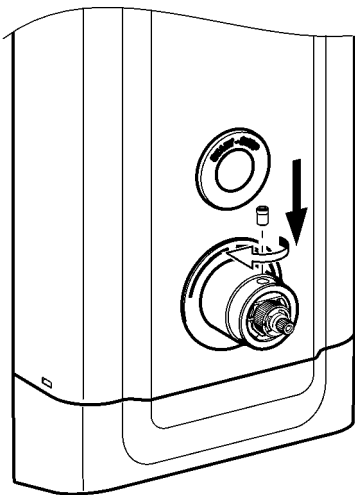
5



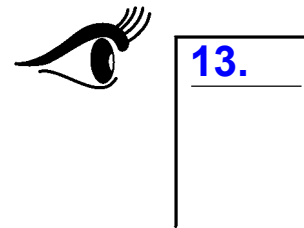
6



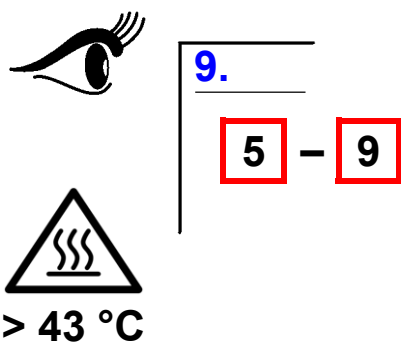
7



8



9



16. Magnetventilkartusche wechseln

EN Replacing the solenoid valve cartridge	NL Magneetventielpatroon verandering	CS Výměna kartuše s magnetickým ventilem
FR Remplacement de la cartouche d'électrovanne	PL Wymiana wkładu zaworu elektromagnetycznego	FI Magneettiventtiilipanoksen vaihtaminen
ES Cambiar cartucho de la válvula electromagnética	SV Byta magnetventilpatron	RU Замена картриджа электромагнитного клапана
IT Sostituzione della cartuccia della valvola elettromagnetica		



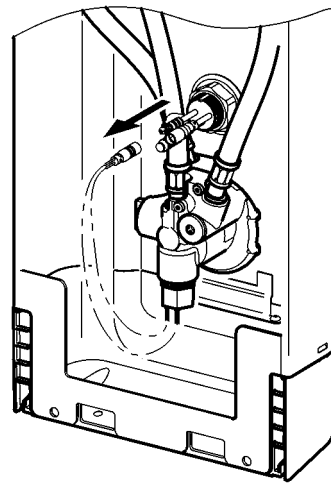
 21 mm

1

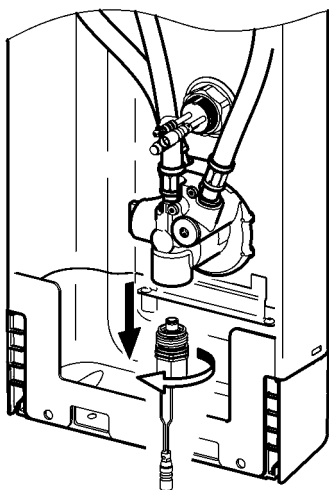


12.

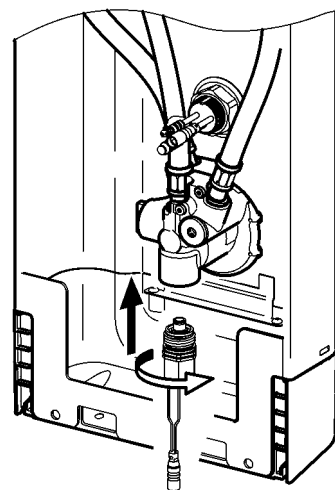
2



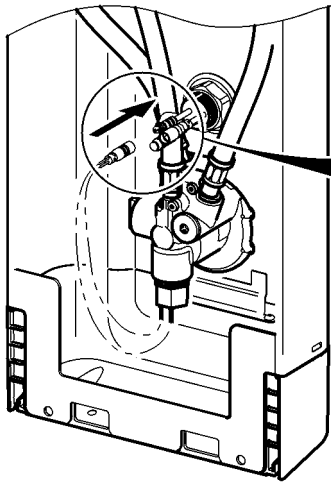
3



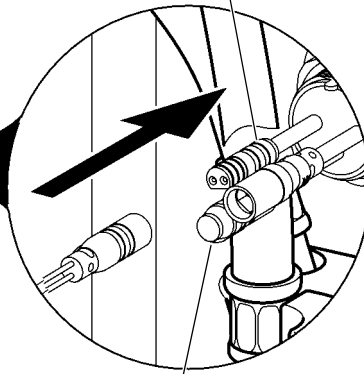
4



5



3



4

6



13.

EN 3: Black
4: Red – Thermal disinfection

PL 3: Czarny
4: Czerwony – Dezynfekcja termiczna

FR 3: Noir
4: Rouge – Désinfection thermique

ES 3: Negro
4: Rojo – Desinfección térmica

IT 3: Nero
4: Rosso – Disinfezione termica

NL 3: Zwart
4: Rood – Thermische desinfectie

DE 3: Schwarz
4: Rot – Thermische Desinfektion

SV 3: Svart
4: Röd – Termisk desinfection

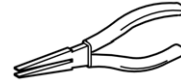
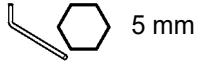
CS 3: černá
4: Červený – Tepelná dezinfekce

FI 3: Musta
4: Punainen – Terminen desinfiointi

RU 3: черный
4: красный – Термическая дезинфекция

17. Durchflussmengenregler wechseln

EN Replace the flow rate regulator	NL Debietregelaar vervangen	CS Byt flödesregulator
FR Remplacement du régulateur de débit	PL Wymiana regulatora wielkości przepływu	FI Lämpivirtausmäärän säätimen vaihto
ES Cambiar el regulador volumétrico de paso	SV Byt flödesregulator	RU Заменить регулятор расхода
IT Sostituire il regolatore di portata		

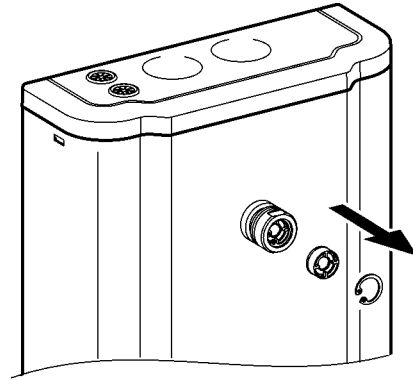


1

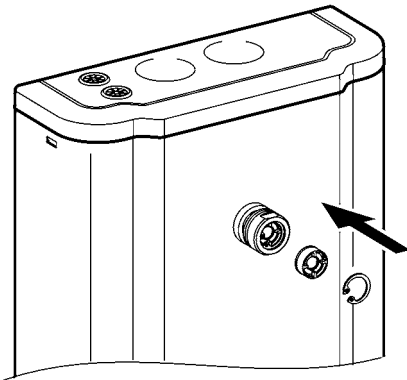


12.

2



3



4



13.

18. Rückflussverhinderer wechseln

EN Replace the return flow inhibitor

NL Terugstroomklep vervangen

CS Vyměňte zábranu zpětného průtoku

FR Remplacement du clapet de non-retour

PL Wymiana zaworu zwrotnego

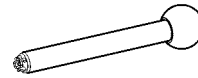
FI Paluuvirtausestäjän vaihto

ES Reemplazar la válvula antiretorno

SV Byt återströmningsskydd

RU Заменить клапан обратного течения

IT Sostituire la valvola antiriflusso

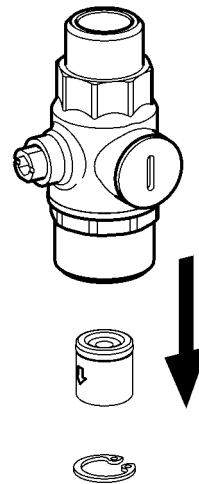


1

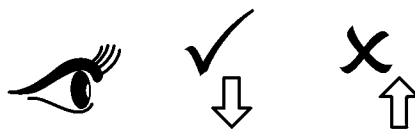
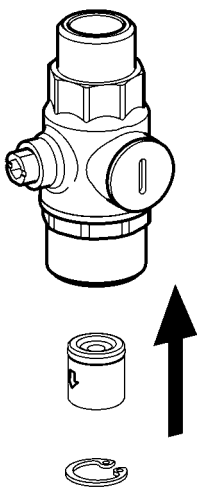


12.

2



3



4



13.

19. Sensor wechseln

EN Replace sensor
FR Changer le capteur
ES Cambiar el sensor
IT Cambiare il sensore

NL Sensor vervangen
PL Wymienić czujnik
SV Byt sensor

CS Vyměňte snímač
FI Anturi vaihto
RU Замена Датчик



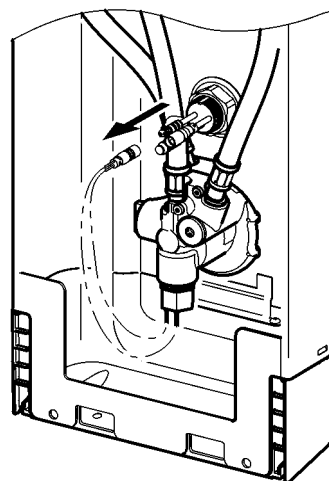
 32 mm

1

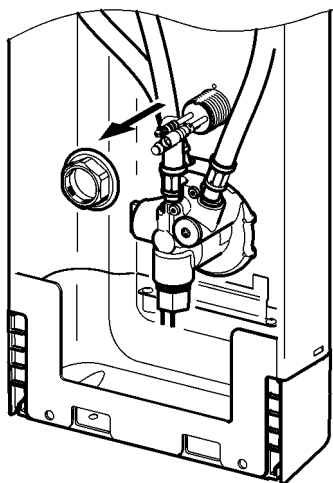


12.

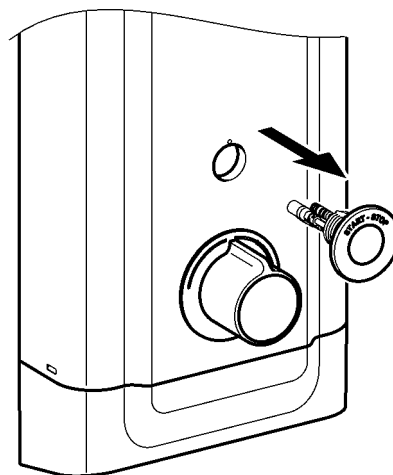
2

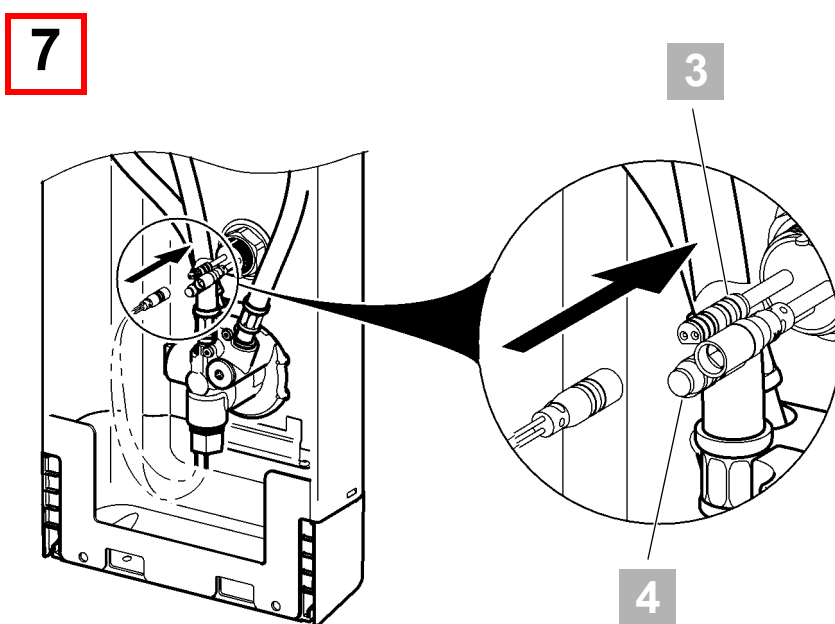
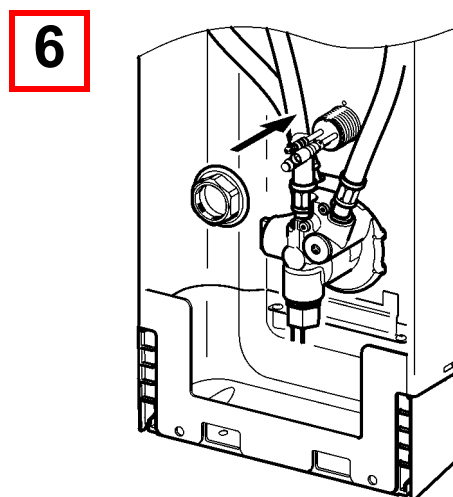
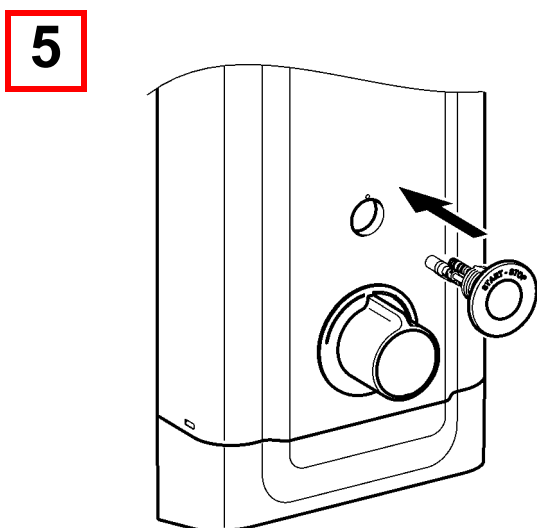


3



4





13.

EN 3: Black
4: Red – Thermal disinfection

DE 3: Schwarz
4: Rot – Thermische Desinfektion

PL 3: Czarny
4: Czerwony – Dezynfekcja termiczna

SV 3: Svart
4: Röd – Termisk desinfektion

FR 3: Noir
4: Rouge – Désinfection thermique

CS 3: černá
4: Červený – Tepelná dezinfekce

ES 3: Negro
4: Rojo – Desinfección térmica

FI 3: Musta
4: Punainen – Terminen desinfiointi

IT 3: Nero
4: Rosso – Disinfezione termica

RU 3: черный
4: красный – Термическая дезинфекция

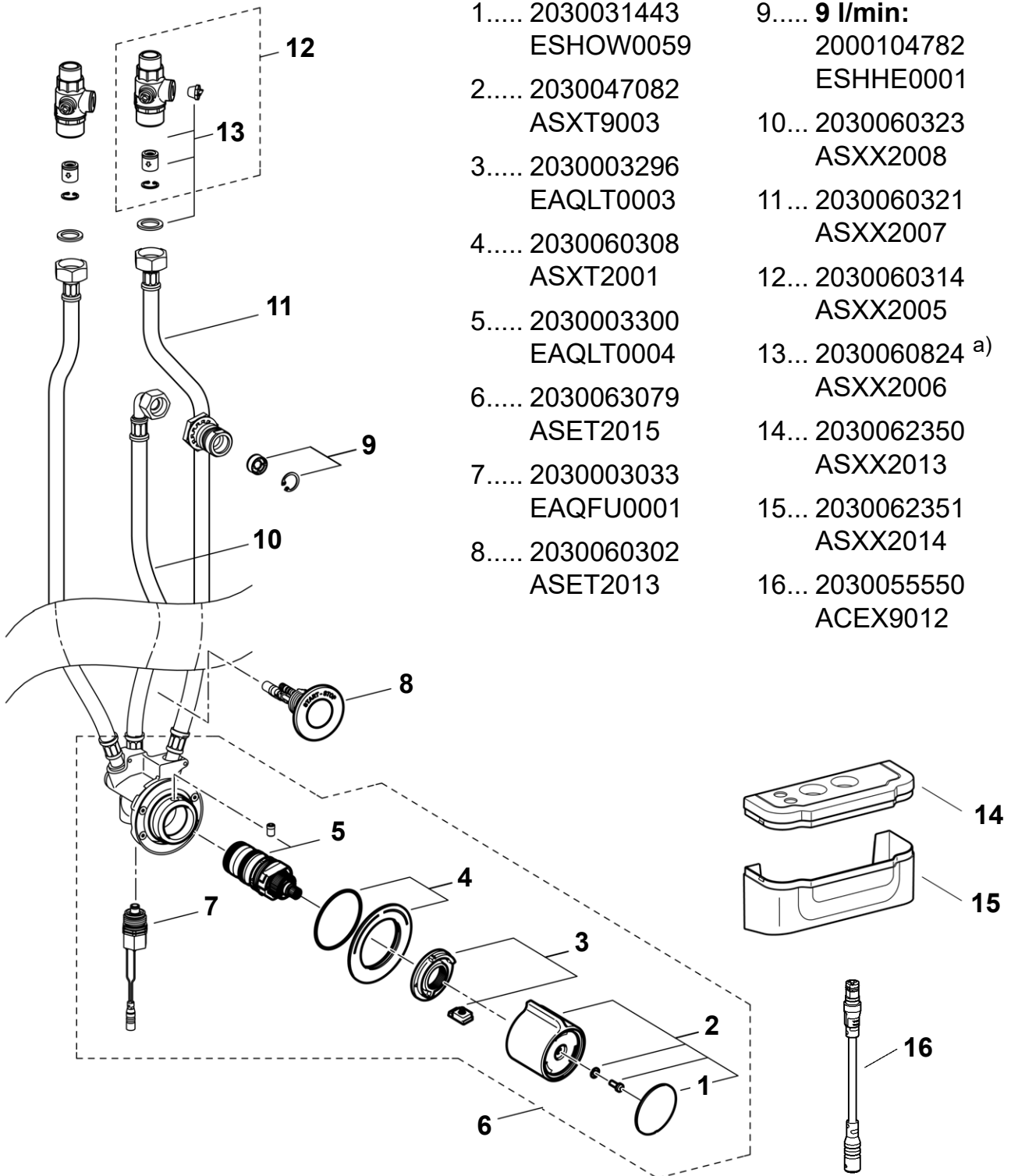
NL 3: Zwart
4: Rood – Thermische desinfectie

20. Ersatzteile

EN Replacement parts
FR Pièces de rechange
ES Piezas de recambio
IT Pezzi di ricambio

NL Reserveonderdelen
PL Części zamienne
SV Reservdelar

CS Náhradní díly
FI Varaosat
RU Запчасти



- 1..... 2030031443
ESHOW0059
- 2..... 2030047082
ASXT9003
- 3..... 2030003296
EAQLT0003
- 4..... 2030060308
ASXT2001
- 5..... 2030003300
EAQLT0004
- 6..... 2030063079
ASET2015
- 7..... 2030003033
EAQFU0001
- 8..... 2030060302
ASET2013

- 9..... **9 l/min:**
2000104782
ESHHE0001
- 10... 2030060323
ASXX2008
- 11... 2030060321
ASXX2007
- 12... 2030060314
ASXX2005
- 13... 2030060824 a)
ASXX2006
- 14... 2030062350
ASXX2013
- 15... 2030062351
ASXX2014
- 16... 2030055550
ACEX9012

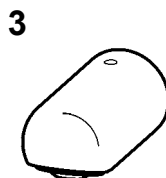
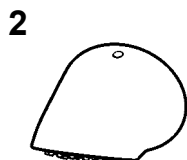
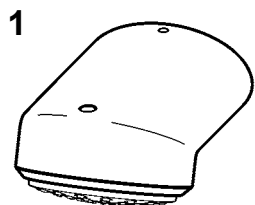
- | | | | |
|----------------|----------------|---------------|--------------------|
| EN a) 2 pieces | ES a) 2 piezas | PL a) 2 sztuk | FI a) 2 kappaletta |
| DE a) 2 Stück | IT a) 2 pezzi | SV a) 2 styck | RU a) 2 штук |
| FR a) 2 pièces | NL a) 2 stuk | CS a) 2 kusů | |

21. Zubehör I

EN Accessories I
FR Accessoire I
ES Accesorios I
IT Accessori I

NL Toebehoren I
PL Akcesoria I
SV Tillbehör I

CS Příslušenství I
FI Lisävarusteet I
RU принадлежности I

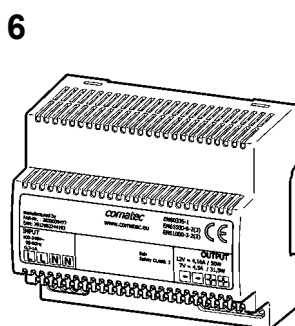
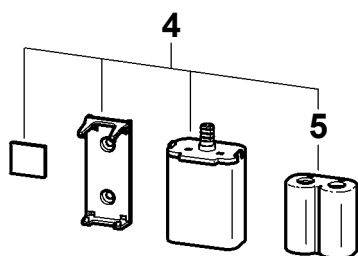


1 2030054254
SHAC0011

2 **19°**
2030054255
SHAS0011

3 2030054793
SHMU0011

4 3600002063
ACEX9023

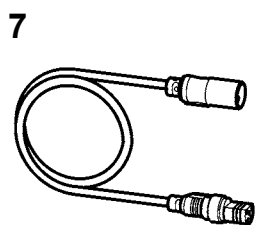


5 2000104846
EPRTR0008

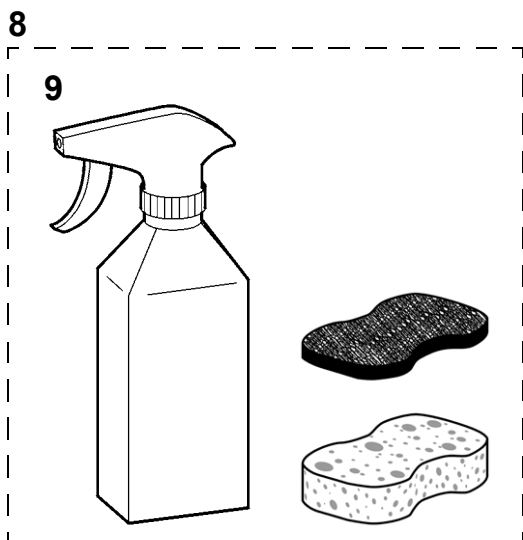
6 2030039477
ACEX9001

7 **5 m:**
2030043814
ACEX9010

8 2000109019
ZWSPLO024



9 **0,5 l:**
2000105091
ZWSPLO023



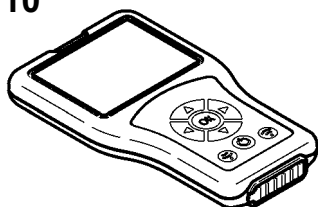
22. Zubehör II

EN Accessories II
FR Accessoire II
ES Accesorios II
IT Accessori II

NL Toebehoren II
PL Akcesoria II
SV Tillbehör II

CS Příslušenství II
FI Lisävarusteet II
RU принадлежности II

10



11



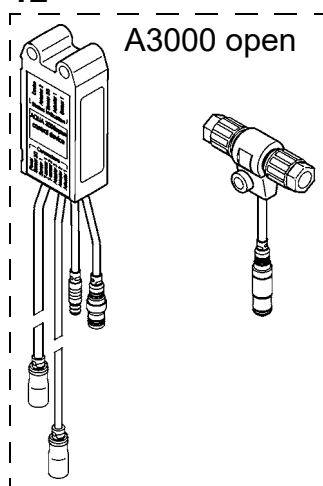
10 .. 2030036654
ACEX9005

11... 2030036849
ACEX9004

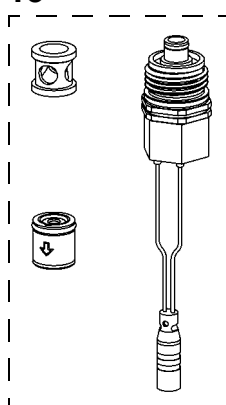
12 .. 2030041918
ACET2001

13 .. 2030057940
ACXT2001

12



13



14 .. **110-170 mm:**
2030057066
ACXX2011

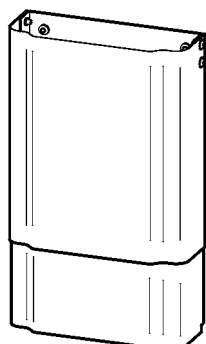
160-250 mm:
2030057067
ACXX2012

240-410 mm:
2030057068
ACXX2013

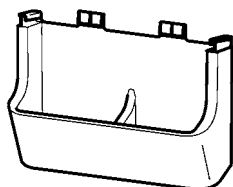
400-660 mm:
2030057069
ACXX2014

650-960 mm:
2030057070
ACXX2015

14



15

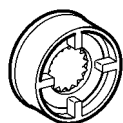


15 .. 2030057077
ACXX2021

16 .. **6 l/min:**
2030027586
ESHHE0004

12 l/min:
2000104783
ESHHE0002

16



17



17 .. 2030047203
ACXX9003

Australia

PR Kitchen and
Water Systems Pty Ltd
Dandenong South VIC 3175
Phone +61 3 9700 9100

Austria

KWC Austria GmbH
6971 Hard, Austria
Phone +43 5574 6735 0

**Belgium, Netherlands &
Luxembourg**

KWC Aquarotter GmbH
9320 Aalst; Belgium
Phone NL +31 (0) 492 728 224
BE/LU +32 (0) 53 60 31 50

Czech Republic

KWC Aquarotter GmbH
14974 Ludwigsfelde, Germany
Phone +49 3378 818 309

Germany

KWC Aquarotter GmbH
14974 Ludwigsfelde
Phone +49 3378 818 0

Italy

KWC Austria GmbH
6971 Hard, Austria
Numero Verde +39 800 789 233

Middle East

KWC ME LLC Ras Al Khaimah,
United Arab Emirates
Phone +971 7 2034 700

Poland

KWC Aquarotter GmbH
14974 Ludwigsfelde, Germany
Phone +48 58 35 19 700

Spain

KWC Austria GmbH
6971 Hard, Austria
Phone +43 5574 6735 211

Switzerland & Liechtenstein

KWC Group Management AG
5726 Unterkulm, Switzerland
Phone +41 62 768 69 00

Turkey

KWC ME LLC Ras Al Khaimah,
United Arab Emirates
Phone +971 7 2034 700

United Kingdom

KWC DVS Ltd - Northern Office
Barlborough S43 4PZ
Phone +44 1246 450 255

KWC DVS Ltd - Southern Office
Paignton TQ4 7TW
Phone +44 1803 529 021

EAST EUROPE

Bosnia Herzegovina
Bulgaria | Croatia
Hungary | Latvia
Lithuania | Romania
Russia | Serbia | Slovakia
Slovenia | Ukraine

KWC Aquarotter GmbH
14974 Ludwigsfelde, Germany
Phone +49 3378 818 261

SCANDINAVIA & ESTONIA

Finland | Sweden | Norway
Denmark | Estonia

KWC Northern Europe Oy
6850 Naarajärvi, Finland
Phone +358 15 34 111

OTHER COUNTRIES

KWC Austria GmbH
6971 Hard, Austria
Phone +43 5574 6735 0

