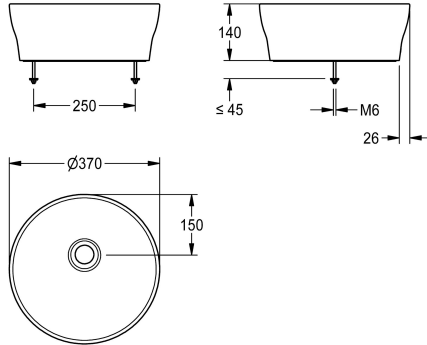


## KWC RONDAtop Aufsatzwaschtisch

Modell-Linie: **RONDATOP** | ANMT2001  
Waschtische & Waschrinnen | Waschtische



### KWC-Nr.

**2030054380**

RONDAtop Aufsatzwaschtisch zur Montage auf Waschtischplatte, aus kunstharzgebundenem Mineralwerkstoff MIRANIT, mit porenfreier, glatter Oberfläche (temperaturbeständig bis 80 °C), Farbton Alpinweiß. Runde Waschtischform mit nahtlosem Muldenübergang, ohne Überlauf. Im Aufsatzrand integrierte, nicht

sichtbare Dichtung. Inklusive Bohrschablone und Befestigungsmaterial.

Abmessungen 370 x 140 mm (D x H)  
Muldenmaße 355 x 100 mm (D x H)

### Technische Daten

Typ des Beckens
Becken: Höhe
Becken: Tiefe
Beckenform
Becken: Breite
Farbe
Material
Materialtyp
Gesamttiefe
Gesamthöhe
Gesamtbreite
Überlauf
Siphon inklusive
Überlaufkanal
Rückwand
Armaturenbank
Art der Montage
Position Ablauf
Ausladung Ablauf
Ablaufgarnitur inklusive
Durchmesser Ablaufbohrung

Waschbecken
100 mm
355 mm
Kreis
355 mm
alpinweiß
mineralischer Werkstoff
Miranit
370 mm
140 mm
370 mm
nein
nein
nein
nein
nein
Tischmontage
mittig
150 mm
nein
DN 32



### Optionales Zubehör

## KWC RONDAtop Aufsatzwaschtisch

Modell-Linie: **RONDATOP** | ANMT2001  
Waschtische & Waschrinnen | Waschtische



**Haubenablaufventil, verchromt**

**2030057337**  
ZANMW0030

**Haubenablaufventil, Weiß**

**2030057339**  
ZANMW0031

**Siphon**

**2000057417**  
XINX140