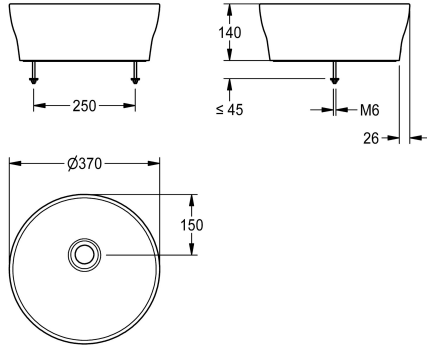


## KWC RONDAtop Vasque à poser

Modell-Linie: RONDATOP | ANMT2001  
Lavabos | Lavabos



### KWC-No.

**2030054380**

Vasque à poser RONDAtop pour montage sur plan, en matière minérale liée à la résine MIRANIT, à surface non poreuse et lisse (température de résistance jusqu'à 80 °C), couleur blanc alpin. Vasque de forme ronde, sans bordure franche, sans trop-plein. Joint invisible intégré dans la surface d'appui. Gabarit de perçage et

matériel de fixation inclus.

Dimensions 370 x 140 mm (D x H)  
Dimensions de la vasque 355 x 100 mm (D x H)

### Données techniques

Type de bassin
Vasque - hauteur du vasque
Profondeur du vasque
Forme du bac
Largeur du vasque
Couleur
Matière
Code du matériel
Profondeur totale
Hauteur totale
Largeur totale
Trop-plein
siphon intégré
Déversoir
Dossieret
Saillie de robinetterie
Type de montage
Position du vidage
Saillie du vidage
kit d'évacuation inclus
Taille de l'évacuation

Lavabo de coiffeuse
100 mm
355 mm
Cercle
355 mm
Blanc alpin
Matériel minéral
Miranit
370 mm
140 mm
370 mm
Non
Non
Non
Non
Non
Non
TABLE-MOUNTING
Centre centre
150 mm
Non
DN 32



### Accessoires en option

## KWC RONDAtop Vasque à poser

Modell-Linie: RONDATOP | ANMT2001  
Lavabos | Lavabos



### Bonde de vidage à dôme

**2030057337**  
ZANMW0030

### Bonde de vidage à dôme

**2030057339**  
ZANMW0031

### Siphon

**2000057417**  
XINX140