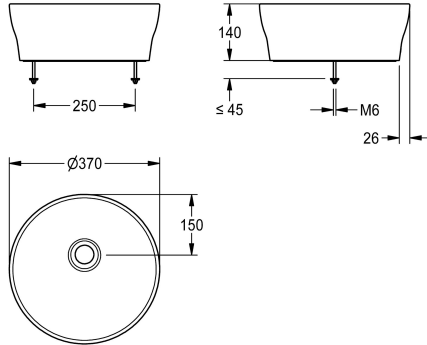


KWC RONDAtop Lavabo da appoggio

Modell-Linie: RONDATOP | ANMT2001
Lavabi | Lavabi



KWC-No.

2030054380

Lavabo da appoggio RONDAtop per installazione sul piano, in materiale minerale legato con resina sintetica MIRANIT, con superficie liscia, senza pori, resistente a temperature fino a 80 °C, colore bianco alpino. Vasca rotonda con bordi arrotondati, senza set troppopieno. Guarnizione di base integrata nel bordo di

appoggio, non visibile dall'esterno. Inclusi dima e materiale di fissaggio.

Dimensioni 370 x 140 (D x A)
Dimensioni vasca 355 x 100 mm (D x A)

Dati tecnici

Tipo vasca
Altezza vasca
Profondità orizzontale della vasca
Forma della vasca
Larghezza vasca
Colore
Materiale
Codice materiale
Profondità totale
Altezza totale
Larghezza complessiva
Troppo pieno
sifone incluso
Connessione vasche
Paraspruzzi
Piano rubinetteria
Tipo di montaggio
Posizione del foro di scarico
Proiezione del foro di scarico
gruppo di scarico incluso
Dimensione dello scarico
teamNumber

Lavabo
100 mm
355 mm
Cerchio
355 mm
Bianco alpino
Materiale minerale
Miranit
370 mm
140 mm
370 mm
No
No
No
No
TABLE-MOUNTING
Centro
150 mm
No
DN 32
217692



Accessori opzionali

KWC RONDAtop Lavabo da appoggio

Modell-Linie: **RONDATOP** | ANMT2001
Lavabi | Lavabi



Piletta di scarico

2030057337
ZANMW0030



Piletta di scarico

2030057339
ZANMW0031



Sifone

2000057417
XINX140
