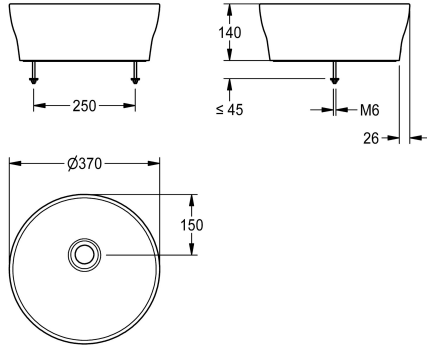


KWC RONDAtop Opzetwastafel

Modell-Linie: **RONDATOP** | ANMT2001
Wastafels | Wastafels



KWC-No.

2030054380

RONDAtop Opzetwastafel, van polyesterhars-gebonden compositie MIRANIT, met poriënvrij glad oppervlak (temperatuurbestendig tot 80 °C), kleurtone alpinewit. Ronde wastafelvorm met naadloze overgang naar kom, zonder overloop. In opstaande rand opgenomen, niet zichtbare afdichting. Inclusief

sjabloon en bevestigingsmateriaal.

Afmetingen 370 x 140 mm (D x H)
Afmelingen kom 355 x 100 mm (D x H)

Technical Data

Type waskom
Kuip - kuip diepte
Kuip - diepte
Kuipvorm
Kuip - breedte
Kleur
Materiaal
Materiaalcode
Totale diepte
Totale hoogte
Totale breedte
Overloop
inclusief sifon
Afvoerkanaal
Spatplaat
Kraanvlak
Type montage
Positie afvoeropening
Lengte uitloop
afvoer kit inbegrepen
Afvoer afmetingen

Inbouwwastafel
100 mm
355 mm
Cirkel
355 mm
Alpinewit
Mineraal materiaal
Miranit
370 mm
140 mm
370 mm
Neen
Neen
Neen
Neen
Neen
Neen
TABLE-MOUNTING
Centraal
150 mm
Neen
DN 32



Optionele toebehoren

KWC RONDAtop Opzetwastafel

Modell-Linie: **RONDATOP** | ANMT2001
Wastafels | Wastafels



Afvoerlep met kap, verchromd

2030057337
ZANMW0030



Afvoerlep met kap, wit

2030057339
ZANMW0031



XINOX sifon

2000057417
XINX140