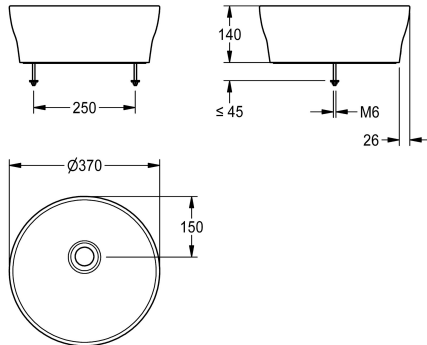


## KWC RONDAtop Umywalka nablutowa

Modell-Linie: **RONDATOP | ANMT2001**  
Umywalki | Umywalki pojedyncze



### KWC-No.

**2030054380**

RONDAtop Umywalka stojąca do montażu na blacie, wykonana ze związanego żywicą syntetyczną kompozytu mineralnego MIRANIT, o gładkiej, pozbawionej porów powierzchni (odporność na temperaturę do 80°C) w kolorze białym (biel alpejska), okrągły kształt i bezspoinowa nieszka, bez przelewu. W dolnej krawędzi

nasadowej zintegrowana, niewidoczna uszczelka. W komplecie zestaw i szablon montażowy.  
Wymiary 370 x 140 mm (śr. x wys.)  
Wymiary nieszki 355 x 100 mm (śr. x wys.)

### Dane techniczne

Rodzaje umywalek
Komora - głębokość komory
Głębokość komory
Kształt miski
Szerokość komory
Kolor
Materiał
Kod materiałowy
Łączna głębokość
Łączna wysokość
Łączna szerokość
Przelew
Syfon w komplecie
Łącznik międzykomorowy
Ścianka tylna
Półka na baterię
Rodzaj montażu
Pozycja ujścia
Długość wysięgu
Zestaw odpływowy w komplecie
Wielkość zaworu odpływowego

Umywalka częściowo wbudowana w blat
100 mm
355 mm
Okrąg
355 mm
Biały
Materiał mineralny
Miranit
370 mm
140 mm
370 mm
Nie
Nie
Nie
Nie
Nie
Montaż nablutowy
W środku
150 mm
Nie
DN 32



### Akcesoria opcjonalne

## KWC RONDAtop Umywalka nablutowa

Modell-Linie: RONDATOP | ANMT2001  
Umywalki | Umywalki pojedyncze



Zawór odpływowy, chromowany

**2030057337**  
ZANMW0030



Zawór odpływowy, biały

**2030057339**  
ZANMW0031



Syfon

**2000057417**  
XINX140