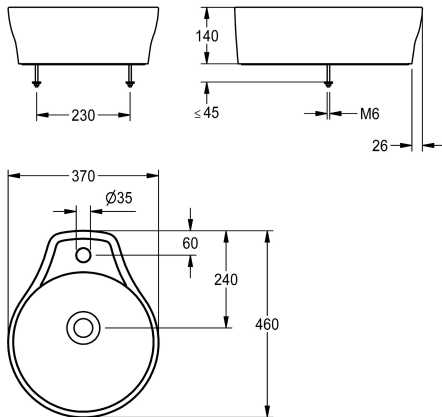


KWC RONDAtop Umyvadlo na desku

Modell-Linie: RONDATOP | ANMT2002
Umyvadla | Umyvadla



KWC-No.

2030054381

s plochou pro baterii a otvorem pro baterii 35 mm (průměr)

RONDATop umyvadlo k montáži na desku, z minerálního materiálu MIRANIT pojeného syntetickou pryskyřicí s hladkým povrchem bez porů (odolný vůči teplotám do 80 °C), barva alpská bílá. Kulatý tvar umyvadla se zaoblenými hranami a beze švů vytvarovanou prohlubní, bez přepadu, s vytvarovanou plochou pro baterii a otvorem pro baterii 35 mm (průměr), po obvodu se zvýšeným

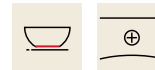
okrajem. Ve spodním okraji integrované, neviditelné těsnění. Včetně vrtací šablony a upevňovacího materiálu.

Rozměry 370 x 140 x 460 mm (š x v x h)
Rozměry prohlubně 355 x 100 mm (průměr x výška)

Technické údaje

Typ umyvadla
Umyvadlo - výška
Umyvadlo - hloubka
Tvar umyvadla
Umyvadlo - šířka
Materiál
Kód materiálu
Celková hloubka
Celková výška
Celková šířka
Přepad
Včetně sifonu
Otvor přepadu
Zadní stěna
Počet otvorů pro baterie
Otvor pro závit
Otvor pro baterii
Místo pro armaturu
ATT-WS-TAPLEDGE-POS
Způsob montáže
Umístění odtoku
Vzdálenost odpadu od zdi
Včetně odpadové sady
Velikost odpadu

koupelnové umyvadlo
100 mm
355 mm
kruhový
355 mm
minerální materiál
Miranit
460 mm
140 mm
370 mm
Ne
Ne
Ne
Ne
1
35 mm
střední
ano
zadní
k montáži na stělu
centrální
240 mm
Ne
DN 32



KWC RONDAtop Umyvadlo na desku

Modell-Linie: RONDATOP | ANMT2002
Umyvadla | Umyvadla

ATT-WS-WASTESLEEVEINCL

Ne

Volitelné příslušenství



Odtokový ventil s krytkou

2030057337
ZANMW0030

Odtokový ventil s krytkou, bílé barvě

2030057339
ZANMW0031

Sifon

2000057417
XINX140