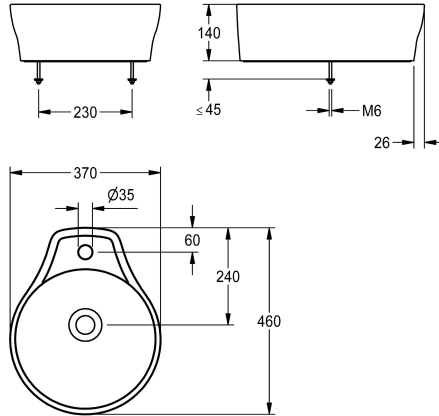


KWC RONDAtop Aufsatzwaschtisch

Modell-Linie: **RONDATOP | ANMT2002**
Waschtische & Waschrinnen | Waschtische



KWC-Nr.

2030054381

mit Armaturenbank und Armaturenbohrung 35 mm (D)

RONDAtop Aufsatzwaschtisch zur Montage auf Waschtischplatte, aus kunstharzgebundenem Mineralwerkstoff MIRANIT, mit porenfreier, glatter Oberfläche (temperaturbeständig bis 80 °C), Farbton Alpinweiß. Runde Waschtischform mit nahtlosem Muldenübergang, ohne Überlauf, mit angeformter Armaturenbank und Armaturenbohrung 35 mm (D) sowie umlaufende

Schwallkante. Im Aufsatzrand integrierte, nicht sichtbare Dichtung. Inklusive Bohrschablone und Befestigungsmaterial.

Abmessungen 370 x 140 x 460 mm (B x H x T)
Muldenmaße 355 x 100 mm (D x H)

Technische Daten

Typ des Beckens	
Becken: Höhe	
Becken: Tiefe	
Beckenform	
Becken: Breite	
Material	
Materialtyp	
Gesamttiefe	
Gesamthöhe	
Gesamtbreite	
Überlauf	
Siphon inklusive	
Überlaufkanal	
Rückwand	
Anzahl Hahnlochbohrungen	
Durchmesser Armaturenbohrung	
Position Amaturenbohrung	
Armaturenbank	
Armaturenbankposition	
Art der Montage	
Position Ablauf	
Ausladung Ablauf	
Ablaufgarnitur inklusive	
Durchmesser Ablaufbohrung	

Waschbecken	
100 mm	
355 mm	
Kreis	
355 mm	
mineralischer Werkstoff	
Miranit	
460 mm	
140 mm	
370 mm	
nein	
nein	
nein	
nein	
1	
35 mm	
Mitte	
ja	
hinten	
Tischmontage	
mittig	
240 mm	
nein	
DN 32	



KWC RONDAtop Aufsatzwaschtisch

Modell-Linie: RONDATOP | ANMT2002
Waschtische & Waschrinnen | Waschtische

Abwurfhülse inklusive

nein

Optionales Zubehör



Haubenablaufventil, verchromt

2030057337
ZANMW0030

Haubenablaufventil, Weiß

2030057339
ZANMW0031

Siphon

2000057417
XINX140