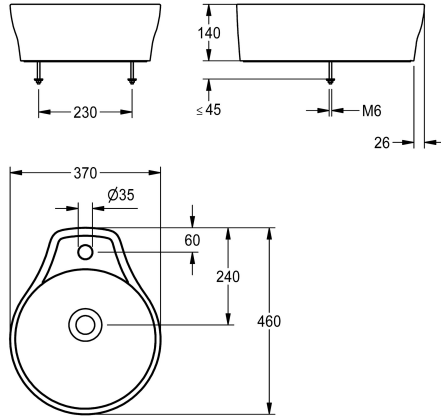


## KWC RONDAtop Lavabo da appoggio

Modell-Linie: RONDATOP | ANMT2002  
Lavabi | Lavabi



### KWC-No.

**2030054381**

con piano rubinetteria e foro rubinetteria 35 mm (P)

Lavabo da appoggio RONDATop per installazione sul piano del lavabo, in materiale minerale legato con resina sintetica MIRANIT, con superficie liscia, senza pori, resistente a temperature fino a 80 °C, colore bianco alpino. Vasca rotonda con bordi arrotondati, senza set troppopieno. Piano rubinetteria con foratura premarcata per foro rubinetteria da 35 mm, bordo di protezione sulla circonferenza.

Guarnizione di base integrata nel bordo di appoggio, non visibile dall'esterno. Inclusi d'ima e materiale di fissaggio.

Dimensioni 370 x 140 x 460 mm (L x A x P)  
Dimensioni vasca 355 x 100 mm (D x A)

### Dati tecnici

Tipo vasca
Altezza vasca
Profondità orizzontale della vasca
Forma della vasca
Larghezza vasca
Materiale
Codice materiale
Profondità totale
Altezza totale
Larghezza complessiva
Troppo pieno
sifone incluso
Connessione vasche
Paraspruzzi
Quantità fori rubinetteria
Diametro foro rubinetto
Posizione foro rubinetto
Piano rubinetteria
ATT-WS-TAPLEDGE-POS
Tipo di montaggio
Posizione del foro di scarico
Proiezione del foro di scarico
gruppo di scarico incluso
Dimensione dello scarico

Lavabo
100 mm
355 mm
Cerchio
355 mm
Materiale minerale
Miranit
460 mm
140 mm
370 mm
No
No
No
No
1
35 mm
In mezzo
Si
Dietro
TABLE-MOUNTING
Centro
240 mm
No
DN 32



## KWC RONDAtop Lavabo da appoggio

Modell-Linie: RONDATOP | ANMT2002  
Lavabi | Lavabi

ATT-WS-WASTESLEEVEINCL

No

### Accessori opzionali



#### Piletta di scarico

**2030057337**  
ZANMW0030

#### Piletta di scarico

**2030057339**  
ZANMW0031

#### Sifone

**2000057417**  
XINX140