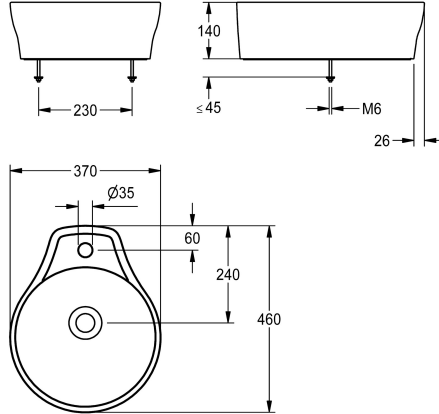


KWC RONDAtop Opzetwastafel

Modell-Linie: **RONDATOP** | ANMT2002
Wastafels | Wastafels



KWC-No.

2030054381

met kraanvlak en kraangaten 35 mm (D)

RONDAtop Opzetwastafel, van polyesterhars-gebonden composiet MIRANIT, met poriënvrij glad oppervlak (temperatuurbestendig tot 80 °C), kleurtone alpinewit. Ronde wastafel met naadloze overgang naar kom, zonder overloop, met kraangat 35 mm (D) en overlooprand. In opstaande rand

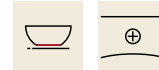
opgenomen, niet-zichtbare afdichting. Inclusief boorsjabloon en bevestigingsmateriaal.

Afmetingen 370 x 140 x 460 mm (B x H x D)
Afmetingen kom 355 x 100 mm (D x H)

Technical Data

Type waskom
Kuip - kuip diepte
Kuip - diepte
Kuipvorm
Kuip - breedte
Materiaal
Materiaalcode
Totale diepte
Totale hoogte
Totale breedte
Overloop
inclusief sifon
Afvoerkanaal
Spatplaat
Aantal kraangaten
Kraangat diameter
Kraangatpositie
Kraanvlak
ATT-WS-TAPLEDGE-POS
Type montage
Positie afvoeropening
Lengte uitloop
afvoer kit inbegrepen
Afvoer afmetingen
ATT-WS-WASTESLEEVEINCL

Inbouw wastafel
100 mm
355 mm
Cirkel
355 mm
Mineraal materiaal
Miranit
460 mm
140 mm
370 mm
Neen
Neen
Neen
Neen
1
35 mm
Midden
Ja
Terug
TABLE-MOUNTING
Centraal
240 mm
Neen
DN 32
Neen



KWC RONDAtop Opzetwastafel

Modell-Linie: **RONDATOP** | ANMT2002
Wastafels | Wastafels

Optionele toebehoren



Afvoerlep met kap, verchromd

2030057337
ZANMW0030



Afvoerlep met kap, wit

2030057339
ZANMW0031



XINOX sifon

2000057417
XINX140