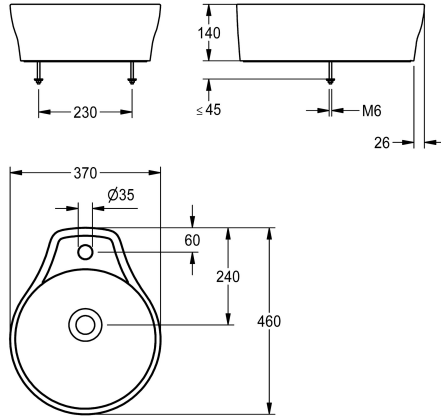


KWC RONDAtop Fristående tvättställ

Modell-Linie: RONDATOP | ANMT2002
Tvättställ | Tvättställ



KWC-No.

2030054381

RONDAtop fristående tvättställ av det hartsbundna mineralmaterialet MIRANIT, med en porfri, slät yta (värmeständig till 80 °C), alpinvit. Runt tvättställ med sömlös skålövergång, utan bräddavlopp, med formad blandaravsats och hål för blandare 35 mm (D), samt runtgående svallkant. Osynlig tätning integrerad i

monteringskantens undersida. Inklusive bormall och monteringsmaterial.

Mått 370 x 140 x 460 mm (B x H x D)
Skålmått 355 x 100 x mm (D x H)

Technical Data

Typ av skål
Skål- skål djup
Skål - djup
Skål form
Skål - vidd
Material
Materialkod
Övergripande djup
Total höjd
Total bredd
Bräddavlopp
vattenläs ingår
Bräddavlopp
Utslagsback
Antal kranhål
Kranhålsdiameter
Kranhålsplacering
Kran hylla
ATT-WS-TAPLEDGE-POS
Typ av montering
Avfalls håls placering
Avfalls håls beräkning
avfallsbehållare ingår
Avfalls storlek
ATT-WS-WASTESLEEVEINCL

Tom skål
100 mm
355 mm
Rund
355 mm
Mineralmaterial
Miranit
460 mm
140 mm
370 mm
Nej
Nej
Nej
Nej
1
35 mm
Mitten
Ja
Tillbaka
TABLE-MOUNTING
Mitten
240 mm
Nej
DN 32
Nej



KWC RONDAtop Fristående tvättställ

Modell-Linie: RONDATOP | ANMT2002
Tvättställ | Tvättställ

Extratillbehör



Dome waste valve, chrome-plated

2030057337
ZANMW0030



Dome waste valve, white

2030057339
ZANMW0031



Trap

2000057417
XINX140