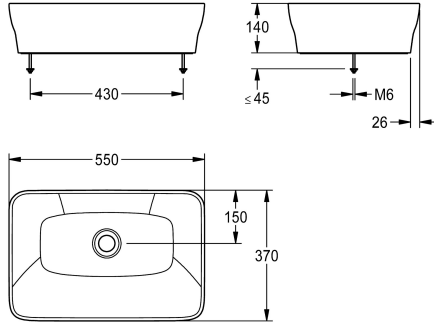


KWC QUADROtop Aufsatzwaschtisch

Modell-Linie: QUADROTOP | ANMT4001
Waschtische & Waschrinnen | Waschtische



KWC-Nr.

2030054382

QUADROtop Aufsatzwaschtisch

QUADROtop Aufsatzwaschtisch zur Montage auf Waschtischplatte, aus kunstharzgebundenem Mineralwerkstoff MIRANIT, mit porenfreier, glatter Oberfläche (temperaturbeständig bis 80 °C), Farbton Alpinweiß. Rechteckige Waschtischform mit abgerundeten Kanten und nahtlosem Muldenübergang, ohne

Überlauf. Im Aufsatzrand integrierte, nicht sichtbare Dichtung. Inklusive Bohrschablone und Befestigungsmaterial.

Abmessungen 550 x 140 x 370 mm (B x H x T)
Muldenmaße 535 x 100 x 355 mm (B x H x T)

Technische Daten

Typ des Beckens
Beckenposition
Becken: Höhe
Becken: Tiefe
Beckenform
Becken: Breite
Farbe
Material
Materialtyp
Gesamttiefe
Gesamthöhe
Gesamtbreite
Überlauf
Siphon inklusive
Überlaufkanal
Rückwand
Armaturenbank
Art der Montage
Position Ablauf
Ausladung Ablauf
Ablaufgarnitur inklusive
Durchmesser Ablaufbohrung
Abwurfhülse inklusive

Waschbecken
mittig
100 mm
355 mm
Rechteck
535 mm
alpinweiß
mineralischer Werkstoff
Miranit
370 mm
140 mm
550 mm
nein
nein
nein
nein
nein
Tischmontage
mittig
150 mm
nein
DN 32
nein



Optionales Zubehör

KWC QUADROtop Aufsatzwaschtisch

Modell-Linie: QUADROTOP | ANMT4001
Waschtische & Waschrinnen | Waschtische



Haubenablaufventil, verchromt

2030057337
ZANMW0030

Haubenablaufventil, Weiß

2030057339
ZANMW0031

Siphon

2000057417
XINX140