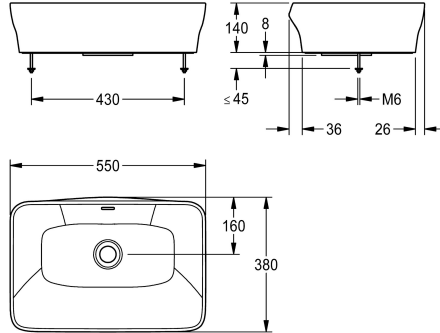


## KWC QUADROtop Aufsatzwaschtisch

Modell-Linie: QUADROTOP | ANMT4002  
Waschtische & Waschrinnen | Waschtische



### KWC-Nr.

**2030054383**

QUADROtop Aufsatzwaschtisch

QUADROtop Aufsatzwaschtisch zur Montage auf Waschtischplatte, aus kunstharzgebundenem Mineralwerkstoff MIRANIT, mit porenfreier, glatter Oberfläche (temperaturbeständig bis 80 °C), Farbton Alpinweiß. Rechteckige Waschtischform mit abgerundeten Kanten und nahtlosem Muldenübergang, mit

Überlauf. Im Aufsatzrand integrierte, nicht sichtbare Dichtung. Inklusive Bohrschablone und Befestigungsmaterial.

Abmessungen 550 x 140 x 380 mm (B x H x T)  
Muldenmaße 535 x 100 x 355 mm (B x H x T)

### Technische Daten

Typ des Beckens
Beckenposition
Becken: Höhe
Becken: Tiefe
Beckenform
Becken: Breite
Farbe
Material
Materialtyp
Gesamttiefe
Gesamthöhe
Gesamtbreite
Überlauf
Position Überlauf
Siphon inklusive
Überlaufkanal
Rückwand
Armaturenbank
Art der Montage
Position Ablauf
Ausladung Ablauf
Ablaufgarnitur inklusive
Durchmesser Ablaufbohrung

Waschbecken
mittig
100 mm
355 mm
Rechteck
535 mm
alpinweiß
mineralischer Werkstoff
Miranit
380 mm
140 mm
100 mm
ja
hinten
nein
ja
nein
nein
Tischmontage
mittig
160 mm
nein
DN 32



### Optionales Zubehör

## KWC QUADROtop Aufsatzwaschtisch

Modell-Linie: QUADROTOP | ANMT4002  
Waschtische & Waschrinnen | Waschtische



Haubenablaufventil, verchromt

**2030057337**  
ZANMW0030



Haubenablaufventil, Weiß

**2030057339**  
ZANMW0031



Siphon

**2000057417**  
XINX140