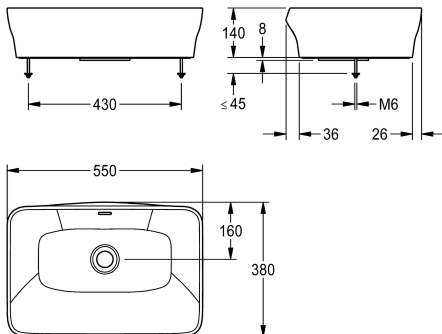


KWC QUADROtop Umywalka nablutowa

Modell-Linie: QUADROTOP | ANMT4002
Umywalki | Umywalki pojedyncze



KWC-No.

2030054383

QUADROtop Umywalka nablutowa

QUADROtop Umywalka stojąca do montażu na blacie, wykonana ze związanego żywicą syntetyczną kompozytu mineralnego MIRANIT, o gładkiej, pozbawionej porów powierzchni (odporność na temperaturę do 80°C) w kolorze białym (biel alpejska), prostokątny kształt, zaokrąglone, opływowe krawędzie i bezspoinowa niecka, z przelewem. W dolnej krawędzi nasadowej

zintegrowana, niewidoczna uszczelka. W komplecie zestaw i szablon montażowy.

Wymiary 550 x 140 x 380 mm (szer. x wys. x głęb.)

Wymiary niecki 535 x 100 x 355 mm (szer. x wys. x głęb.)

Dane techniczne

Rodzaje umywalek
Umiejscowienie komory
Komora - głębokość komory
Głębokość komory
Kształt miski
Szerokość komory
Kolor
Materiał
Kod materiałowy
Łączna głębokość
Łączna wysokość
Łączna szerokość
Przelew
Umiejscowienie przelewu
Syfon w komplecie
Łącznik międzykomorowy
Ścianka tylna
Półka na baterię
Rodzaj montażu
Pozycja ujęcia
Długość wysięgu
Zestaw odpływowy w komplecie
Wielkość zaworu odpływowego

Umywalka częściowo wbudowana w blat
W środku
100 mm
355 mm
Prostokąt
535 mm
Biały
Materiał mineralny
Miranit
380 mm
140 mm
100 mm
Tak
Plecy
Nie
Tak
Nie
Nie
Montaż nablutowy
W środku
160 mm
Nie
DN 32



Akcesoria opcjonalne

KWC QUADROtop Umywalka nablutowa

Modell-Linie: QUADROTOP | ANMT4002
Umywalki | Umywalki pojedyncze



Zawór odpływowy, chromowany

2030057337
ZANMW0030

Zawór odpływowy, biały

2030057339
ZANMW0031

Syfon

2000057417
XINX140