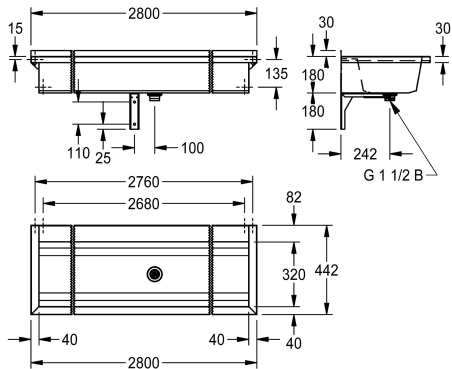


## KWC PLANOX Waschrinne

Modell-Linie: **PLANOX | PL28T**  
Waschtische & Waschrinnen | Waschrinnen



### KWC-Nr.

**2030043784**

Länge 600 mm

**2030043785**

Länge 800 mm

**2030043786**

Länge 1200 mm

**2030043787**

Länge 1600 mm

**2030043788**

Länge 1800 mm

**2030043789**

Länge 2400 mm

**2030054627**

Länge 2800 mm

**2030043790**

Länge 3000 mm

### Gesamtbreite

600 mm

800 mm

1,200 mm

1,600 mm

1,800 mm

2,400 mm

2,800 mm

3,000 mm

PLANOX fugenlos verschweißte Waschrinne für Wandmontage, Chromnickelstahl, Oberfläche seidenmatt, Materialstärke Waschrinne 0,8 mm / Seitenpaneele 1,2 mm, Seitenpaneele mit integrierten Wandkonsolen, abgesenkte Armaturenbank 80 mm, ohne Armaturenbohrung, ohne Überlauf, 40 mm Wandzarge, Ablauf

mittig, Siebventil G 1 1/2 B, inklusive Befestigungsmaterial. Ab einer Länge von 1800 mm ist eine zusätzliche Konsole im Lieferumfang enthalten. Sonderlängen auf Anfrage möglich.

Abmessungen 2800 x 210 x 442 mm (B x H x T)

### Technische Daten

Spritzschutzhöhe

30 mm

Becken: Höhe

180 mm

Becken: Tiefe

320 mm

Becken: Breite

2,720 mm

Material

Edelstahl

Materialtyp

1.4301 Chromnickelstahl V2A

Materialstärke

0,8 mm

Anzahl der Abläufe

1

Gesamttiefe

442 mm

Gesamthöhe

210 mm

Gesamtbreite

2,800 mm

Rückwand

optional

Oberflächenbehandlung

seidenmatt

Armaturenbank

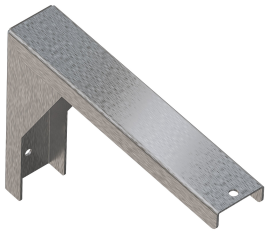
ja

## KWC PLANOX Waschrinne

Modell-Linie: **PLANOX | PL28T**  
Waschtische & Waschrinnen | Waschrinnen

Armaturenbankposition	hinten
Art der Montage	Wandmontage
Typ der Ablaufgarnitur	Siebventil
Position Ablauf	mittig
IgPosNumber	63FA52J

### Optionales Zubehör



#### PLANOX Konsole

**2030043812**  
PL18SU