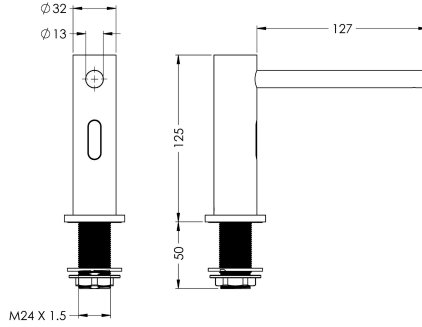


KWC

Dispensador de jabón electrónico para montaje en lavabo

Modell-Linie: DVS | SD99-013

Accesorios | Dispensador de jabón



KWC-No.

2030039038

2030054678

con superficie niquelada cepillada

Acabado de superficie

Cromado

Cepillado

Dispensador de jabón electrónico para montaje en lavabo, con control optoelectrónico, para conexión a una unidad adecuada para montaje en pared frontal. Conformado por un depósito para jabón líquido, alimentación de corriente y unidad de bombeo con opción de ajuste de 4 cantidades diferentes de jabón por disparo del sensor. El sensor está instalado en una carcasa completamente

metálica con superficie niquelada cepillada.

Depende de la red eléctrica, con adaptador de red de 230 V CA, incluye la posibilidad opcional de conectar a una batería para emergencias para funcionar durante una caída de la tensión de red o independientemente de la red con una batería externa de 6 V CC (4 pilas AA, no incluidas en el volumen de suministro).

Datos técnicos

Fuente de alimentación V

230 Voltio

Material

Latón

Acabado de superficie

Cepillado

Tipo de batería

batería

Tipo de montaje

Montado en producto

Tipo de operación

Funcionamiento del sensor